



 (주)케이지오토

본사 · 공장 / Main Office

경기도 부천시 오정구 신흥로420번길 9(내동) **Tel. 032-684-5400 Fax. 032-684-5477**
9, Sinheung-ro 420beon-gil, Ojeong-gu, Bucheon-si, Gyeonggi-do, Korea
Tel. 82-32-684-5400 Fax. 82-32-684-5477

부산영업소 / Busan Branch

부산광역시 사상구 과감로 37(괘법동) 부산산업용품 유통상가 12동 218호 **Tel. 051-319-0355 Fax. 051-319-0370**
12-218, Busan Industrial Supplies Market, 37, Gwaegam-ro, Sasang-gu, Busan, Korea
Tel. 82-51-319-0355 Fax. 82-51-319-0370

본 카탈로그에 기재된 사양, 외형치수 등은 품질 향상을 위하여 사전 예고 없이 변경 될 수 있습니다. (2019년 7월)

Automatic Control Parts **KG AUTO**

KG AUTO vol.12 www.kgauto.co.kr

 (주)케이지오토



AUTO Matic CONT ROL P ARTS

KG AUTO의 감성스위치는 언제나 ON입니다.

KG AUTO

 (주)케이지오토

 (주)케이지오토

KG/AUTO

우리 함께 ...

The world
best... AUTOMATIC CONTROL PARTS KG/AUTO



Go Together...

KG/AUTO

Corporate History

2007

2007. 1 (주)케이지오토 법인 설립 및 공장 등록
 2007. 4 리미트 스위치 개발 출시
 2007. 4 리미트 스위치 CE, KTL인증 취득
 2007. 5 호이스트 스위치 개발 출시
 2007. 5 호이스트 스위치 CE, KTL인증 취득
 2007. 8 KG 시리즈(제어용 스위치) 개발 출시
 2007. 9 KG 시리즈(제어용 스위치) CE, KTL인증 취득

2008

2008. 6 부산영업소 개설
 2008. 8 KG-F (스위치용 고정유니트) 실용신안 취득
 2008. 10 FOOT 스위치 개발 출시

2009

2009. 5 KG시리즈 J.C 타입 개발 출시
 2009. 9 KG시리즈 J.C 타입 CE, KTL 인증 취득
 2009. 5 KG-HC100 (호이스트용 접점블럭 스위치) 실용신안 취득

2010 ~11

2010. 6 리프트 스위치 2종 개발 출시
 2011. 5 KG시리즈 조광리셋 스위치 개발 출시
 KG시리즈 조광리셋 스위치 KTL인증 취득

2012

2012. 3 이노비즈 인증 취득
 2012. 3 연구소 등록
 2012. 4 소형 제어용 스위치 전사양 개발 출시
 2012. 5 KD시리즈 CE, KTL 인증 취득

2013

2013. 1 KS Q ISO 9001:2009
 KS I ISO 14001:2009 인증 취득
 2013. 4 Ø90 경광등 개발 출시
 2013. 7 (주) 케이지오토 신사옥 이전
 2013. 8 Ø57 탐형표시등 개발 출시
 2013. 9 Ø57 탐형표시등 CE 인증 획득

2014

2014. 1 Ø90 LED 경광등 개발 출시
 2014. 4 Ø45 LED 탐형표시등 개발 출시
 2014. 5 Ø45 LED 탐형표시등 CE 인증 획득
 2014. 5 제어 박스 개발 출시 (Ø25, Ø30)
 2014. 8 알루미늄 제어 박스 개발 출시 (무공, Ø22, Ø25, Ø30)
 2014. 10 레버 스위치 개발 출시(Ø30)

2015

2015. 3 소형 리미트 스위치 출시
 2015. 4 LED판넬 램프 출시
 2015. 5 안전 커버형 발판 스위치 출시
 2015. 6 소형 리미트, KG시리즈 부저 CE 인증 획득
 2015. 6 LED 판넬 램프 CE 인증 획득
 2015. 7 무선 리모콘 출시 및 전파 인증 획득

2016

2016. 2 리프트 스위치 CE 인증 획득
 2016. 3 UL 시리즈(울트라) 개발 출시

2017

2017. 2 PM 시리즈(마이크로) 개발 출시
 2017. 4 멜로디 부저 개발 출시
 2017. 4 PM 시리즈(마이크로) KC 인증 획득

2018

2018. 2 KM Series 신제품 출시
 2018. 3 Ø66 볼트, 암페어 인디케이터 CE 인증 획득
 2018. 4 Ø60 Sign Tower 신제품 출시
 KM Series CE 인증 획득
 2018. 5 LED 판넬 램프 고휘도 확산형 출시
 KM Series CE 인증 획득
 2018. 5 Foot switch KC인증 획득 (KG-FS10, 30)

2019

2019. 5 Plastic Terminal Box 신제품 출시
 2019. 3 LED Multi 5 Color Sign Tower 신제품 출시
 2019. 3 LED Multi 7 Color Signal Lamp



AUTOMATIC CONTROL PARTS

We are
KG AUTO...



...Achieve

CONTENTS / 목차

02 회사연혁 Corporate History	06 제품 소개 Products Line	12 Ø22,30 KM 제어용 스위치 KM series	20 Ø22,25,30 KG 제어용 스위치 KG series Ø25,30 방수용 스위치 WP series	48 Ø22,25,30 KGM 마킹 제어용 스위치 KG M series	133 LED 점등 / 점멸형 7색 표시등 LED Multi 7 Color Sign Lamp	136 Ø45 LED 싸인타워 LED Sign Tower	142 Ø57 LED 싸인타워 LED Sign Tower	148 Ø60 LED 싸인타워 LED Sign Tower	156 플라스틱 단자 박스 Plastic Terminal Box
52 Ø16,22 KD 제어용 스위치 KD series	76 Ø25,30 ULTRA 제어용 스위치 ULTRA series	90 Ø22,30,66 볼트 인디케이터 Volt Indicator series	94 Ø22,30,66 암페어 인디케이터 Ampere Indicator series	98 무선 리모콘 Remote Controller series	160 컨트롤 박스 Control Box	161 알루미늄 컨트롤 박스 Aluminum Control Box	162 Ø90 LED 경광등 LED Turn Light	168 발판 스위치 Foot Switch	170 레버 스위치 Lever Switch
104 호이스트 스위치 Hoist series	112 리미트 스위치 Limit switch	122 소형 리미트 스위치 Small Limit switch	126 마이크로 스위치 PM Micro Switch	130 Ø60 LED 멀티 5색 싸인타워 LED Multi 5 Color Sign Tower	172 방우형 누름버튼 스위치 Water-proof push button switch	174 멜로디 부저 Melody Buzzer	176 LED 점등/점멸/ 부저형 벽취부용 싸인타워 LED Type signal Panel Lamp	178 판넬 램프 LED Panel Lamp	



**AUTOMATIC
CONTROL
PARTS**

(주)케이지오토 5

Products

Best of best !

KG AUTO 의 감성스위치는

언제나 ON입니다.



Go Together...

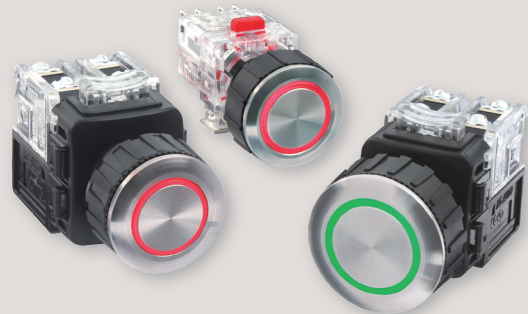
VOLT · AMPERE INDICATOR SERIES(Ø66) CE

- 시인성이 좋은 고휘도 7 세그먼트 LED 사용
Using high-intensity 7 segment LED with good visibility.
- 원형 매입형 타입으로 디자인이 미려하며 슬림한 SIZE로 설계
Designed Circular, Flush type, Sleek and Slim size.
- 패널 부착형 원형 타공 Ø66 규격을 지원하며 일체형 너트로 간편하게 제품 취부
Attaching to Ø66 by using integral nut connection method for fast installation.
- 전면부 어두운 곳에서도 식별할 수 있는 백라이트 기능 적용
Apply a backlight function to check the display in the dark.



KM SERIES(Ø22/25/30) CE

- 조작부와 접점부 상, 하 분리형으로 설계되었습니다.
Designed to separate into Actuator and Contact part.
- 취부홀 Ø22, 25, 30으로 설계하였습니다.
Designed Ø22, Ø25, and Ø30 attaching hole for various selection.
- 슬림형으로 패널에서 2.5mm 돌출로 측면으로부터 걸림이 없습니다.
The panel will be beautiful and simple caused by the Flush type switch.
- 스냅 동작 블록은 기본 1a1b로 설계되었습니다.
The snap action contact block is designed as 1a1b basically.
- 광원 출력부는 LED를 기본으로 제작되었습니다.
A light source is designed for a LED.



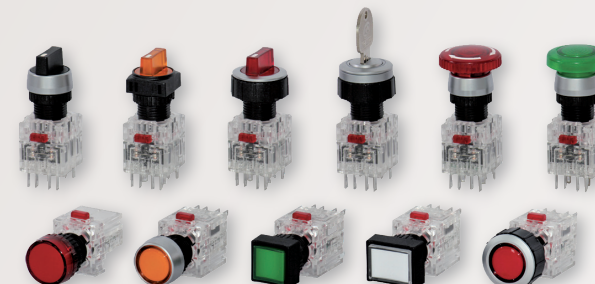
KG SERIES(Ø22/25/30) CE

- 상부 가이드 플라스틱 및 알루미늄 구조
The upper part is Plastic & Aluminum structure
- 상, 하부 분리형 구조
The upper, lower part is separate structure
- 스냅액션 접점구조
Contact part is snap-action structure



KD SERIES(Ø16/22) CE

- 상부 가이드 플라스틱 및 알루미늄 구조
The upper part is Plastic & Aluminum structure
- 상, 하부 분리형 구조
The upper, lower part is separate structure
- 스냅액션 접점구조
Contact part is snap-action structure



ULTRA SERIES(Ø25/30) CE

- 조작부와 접점부 분리형
Control part and contact part is designed separate type.
- 접점 유니트 1a1b, 1a, 1b 분리형으로 설계
The contact portion units 1a1b, 1a, 1b is designed as each block.
- 접점부 단자 보호커버형 설계
There is protective cover for contact terminals.



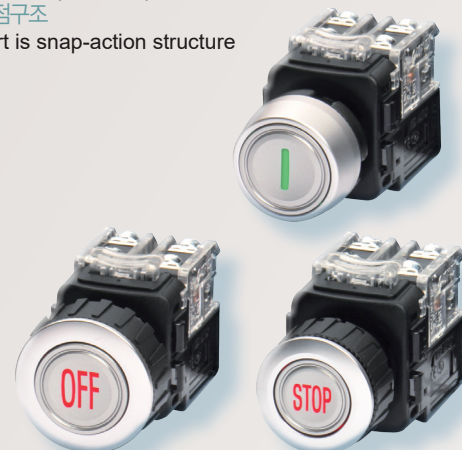
WATERPROOF CONTROL SWITCH CE (Ø25/30)

- 패널 전, 후면 완전 방수 IP-68 구조
Fully waterproofed IP-68 structure for the front and the rear sides
- 내부 릴레이 접점사용으로 AC250V 0.3A 용량 실현
Using built-in relay contact, fulfill capacity of AC250V, 0.3A
- 조광램프 AC110/220V / DC12/24V 로 생산
Illuminated Push button switch AC110/220V & DC12/24V



KGM SERIES (Ø22/25/30)

- 상부 가이드 플라스틱 및 알루미늄 구조
The upper part is Plastic & Aluminum structure
- 상, 하부 분리형 구조
The upper, lower part is separate structure
- 스냅액션 접점구조
Contact part is snap-action structure



VOLT AMPERE INDICATOR SERIES CE (Ø22/30)

- 시인성이 좋은 고휘도 7 세그먼트 LED 사용
Using high-intensity 7 segment LED with good visibility.
- 소형 분전반 및 시험 장비에 간단하게 부착 사용
It can be used by simply attaching to small panel board and small device.
- 일반 제어 스위치와 동일한 취부홀 Ø22, 30 규격 제작으로 간편하게 설치
It can be set to Ø22 & Ø30 hole the same as the control switch.



AUTO
MATIC
CONT
ROL
PARTS

감성스위치 앞선기술 KG AUTO

Products

Best of best !

KG AUTO 의 감성스위치는

언제나 ON입니다.

PM SERIES(MICRO SWITCH)

1. 각종 자동화 장비 및 배전반 패널에 장착 가능하며 기존 일반형 마이크로 스위치의 취부 규격을 만족 합니다.
It can be mounted on various automation equipments and switchboard panel and it satisfies the mounting standard of conventional micro switch.
2. 접점 배선 방식은 1NO / 1NC 구조로 다양한 활용이 가능 합니다.
The contact wiring method can be used in various ways with 1NO / 1NC structure.
3. 부드럽고 명확한 동작감과 신뢰성 있는 스냅 액션 구조를 지니고 있습니다.
It has a smooth, clear motion sense and a reliable snap action structure.



LED SIGN TOWER(Ø45/57/60)

1. Ø45, 57, 60 원주형 라운드 형상 구조
Ø45, 57, 60 Cylindrical structure
2. DECO를 적용한 신개념 디자인, 전후면 시인성 강화
New concept design, visibility enhancement
3. 내, 외면 렌즈 주름 강화로 빛 확산 최대화
Lenses for maximum light diffusion as wrinkles



REMOTE CONTROLLER MSIP-CRM-KGO-KG-R12MLHCCC MSIP-CRM-KGO-KG-R08AAA

1. 인체 공학적 설계
Ergonomically designed
2. PLL발진의 RF MODEM 채택
RF MODEM of PLL adopted
3. 건전지 방전시 확인 체크 기능
Chck function during battery discharge



LIMIT SWITCH

1. 알루미늄 다이캐스팅 케이스
Aluminum die-casting case
2. 내열, 내유 및 방진 구조
Heat-proof, Oil-proof, Dust-proof structure
3. 보호구조 : IP-67
Protection degree : IP-67



LED/TURN LIGHT (Ø90)

1. 자동화 기계의 품질을 높여주는 스마트한 디자인
Improve quality of machine with smart design
2. 캡은 강도 높은 폴리카보네이트 사용
Using strong polycarbonate for CAP
3. 모터 동력전달 및 내구력이 우수
Superior motor's power and durability
4. LED 모듈 회전으로 내구력이 우수
Rotation LED module, High durability
5. 반사경은 특수도금으로 강력한 휘도 발산
Powerful intensity by special plating reflector



CONTROL BOX (Ø25/30)

1. 바디 재질은 냉간 압연 철재와 ABS로 되어 있습니다.
The body material consist of a cold rolling steel and ABS.
2. 색상은 흑색과 은색 2톤 조합으로 생산 됩니다.
The body is produced by the combination of black and silver.



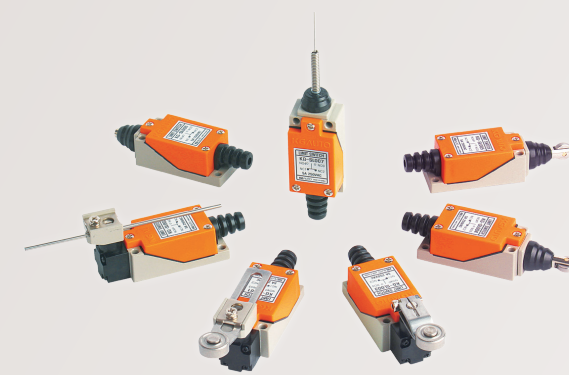
HOIST SWITCH

1. 방우형 구조, 고충격 ABS재질
Water-proof structure, High impact ABS
2. 다양한 버튼 명판
Various button plates
3. 보호구조 : IP-65
Protection degree : IP-65



SMALL LIMIT SWITCH

1. 다이캐스팅 몸체에 플라스틱 커버
Die-casting body and plastic cover
2. 소형화로 정밀도가 높음
Caused by miniaturization, high degree of precision
3. 공작기계의 산업 장비에 적용
Machine tools and all sorts of industrial equipment are adaptable



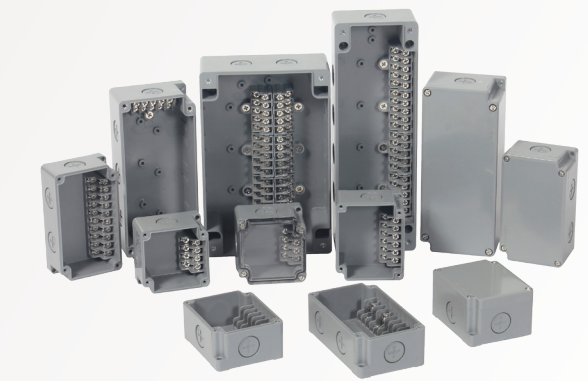
LED MULTI 7 COLOR SIGNAL LAMP

1. 돔 형상의 소형 제품으로 설계
Designed with small dome shape
2. 확산형 렌즈 커버 사용
Apply diffused lens cover
3. 기본 3색 컬러 및 조합 전체 7색 컬러 구현
Implement basic 3 colors and combination 7 colors
4. 설치 환경에 따라 특정 모드 내부 DIP 스위치로 기능 선택 가능
Specific modes to be selected by internal dip switch depending on installation environment



PLASTIC TERMINAL BOX

1. 산업 자동화기계 각 라인별 중계용 단자대 적합
Apply to industrial automation machines for relaying terminals by each line.
2. 방수, 방진 구조 설계로 열악한 환경에 사용 용이
Waterproof and dustproof structural design makes it easy to use in poor environments.
3. 바디 재질 인증 조건에 부합하는 난연성 재질 적용
Application of flame retardant materials suitable for the certification conditions.



Products

Best of best !

KG AUTO 의 감성스위치는

언제나 ON입니다.

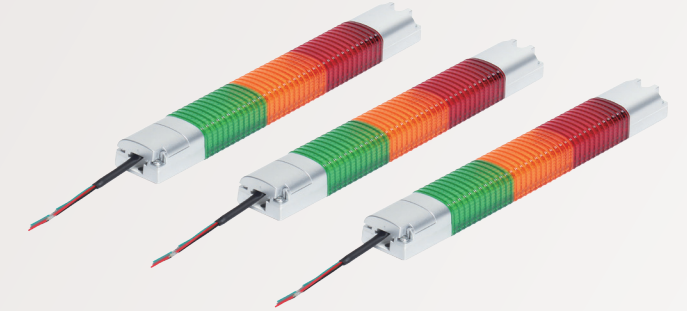
LEVER SWITCH (Ø30)

- 레바 스위치는 1개의 레바로 4방향 동작을 콘트롤 합니다.
Lever switch controls four-way operations with one lever.
- 레바 스위치는 공작기계, 산업기계 등의 방향 전환시 적합한 스위치 입니다.
Lever switch is suitable for change of direction such as a machine tool, industrial machinery.
- 레바 조작 방식별로 자동, 수동, 혼합 복귀형이 있습니다.
There are automatic, manual and mixed-type of lever according to a control system.



LED W SERIES

- 판넬에 간편하게 취부 할 수 있도록 설계되었습니다.
Designed for easily attachment for panel
- LED 램프 사용하여 밝은 조명을 안정적으로 유지 할 수 있습니다.
Bright light can keep up by using LED lamp
- 내열 수지사용으로 변형이 없습니다.
Heat-resistant resin using a deformation



ALUMINUM CONTROL BOX (Ø22/25/30)

- 바디 재질은 알루미늄 다이캐스팅으로 되어 있어 가볍고 견고 합니다.
The body material is light and durable with aluminum die-casting
- 방수형 보호등급 IP-67로 설계 되었습니다.
Designed with waterproof protection degree IP-67
- 색상은 진회색과 베이지 2톤 칼라로 생산 됩니다.
The body is produced in dark gray and beige color.



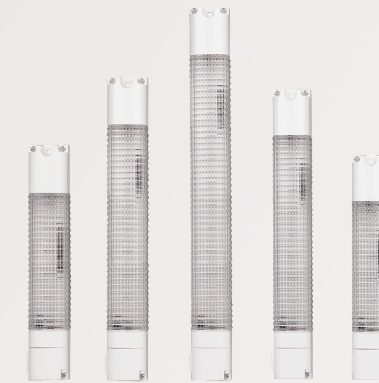
FOOT SWITCH

- 외관 알루미늄 다이캐스팅 케이스 (KG-FS10, FS20)
Aluminum die-casting case
- 신뢰성 우수한 마이크로 스위치 내장
Built in reliable micro switch
- 낙하물 보호커버형 생산 (KG-FS20)
Using protective cover



LED PANEL LAMP

- 판넬에 간편하게 취부
Easy attachment for panel
- LED 램프 사용으로 긴 수명 유지
Long life cycle maintenance by using LED lamp
- 내열 수지사용으로 변형이 없음
No deformation by using Heat-resistant resin



LED PANEL LAMP(확산형)

- 판넬에 간편하게 취부 할 수 있도록 설계되었습니다.
Designed for easily attachment to the panel
- LED전구를 사용하여 밝은 조명을 안정적으로 유지 할 수 있습니다.
Bright lights can keep up by using LED lamp
- 확산형 내열 수지를 사용하였습니다.
It used diffusion type Heat-resistant resin



UP/DW BUTTON SWITCH

UP/DW BUTTON SWITCH

- 방우형 누름버튼 스위치/일반 자동화기계 상, 하 동작 개폐
Rain-proof type / Switching UP and DOWN of a general machine

ON/OFF BUTTON SWITCH

- 일반 모터류 단상, 삼상 전원 개폐용
Switching ON/OFF for single-phase or three-phase general motor
- 은합금 접점으로 전기적, 기계적 수명이 길고 정격 용량이 크며 신뢰성이 우수
Long life expectancy, high capacity, and superior reliability by silver alloy contact



BUZZER SERIES

- 각종 자동화 장비 및 배전반 패널에 장착 사용
Used in various automation equipments and panel boards
- 1개의 멜로디와 3개의 경보음으로 구성
Consists of 1 melody and 3 beeps
- 제품 고정 스크류가 아닌 너트 체결 방식으로 설계
Designed by nut tightening method instead of product fixing screw



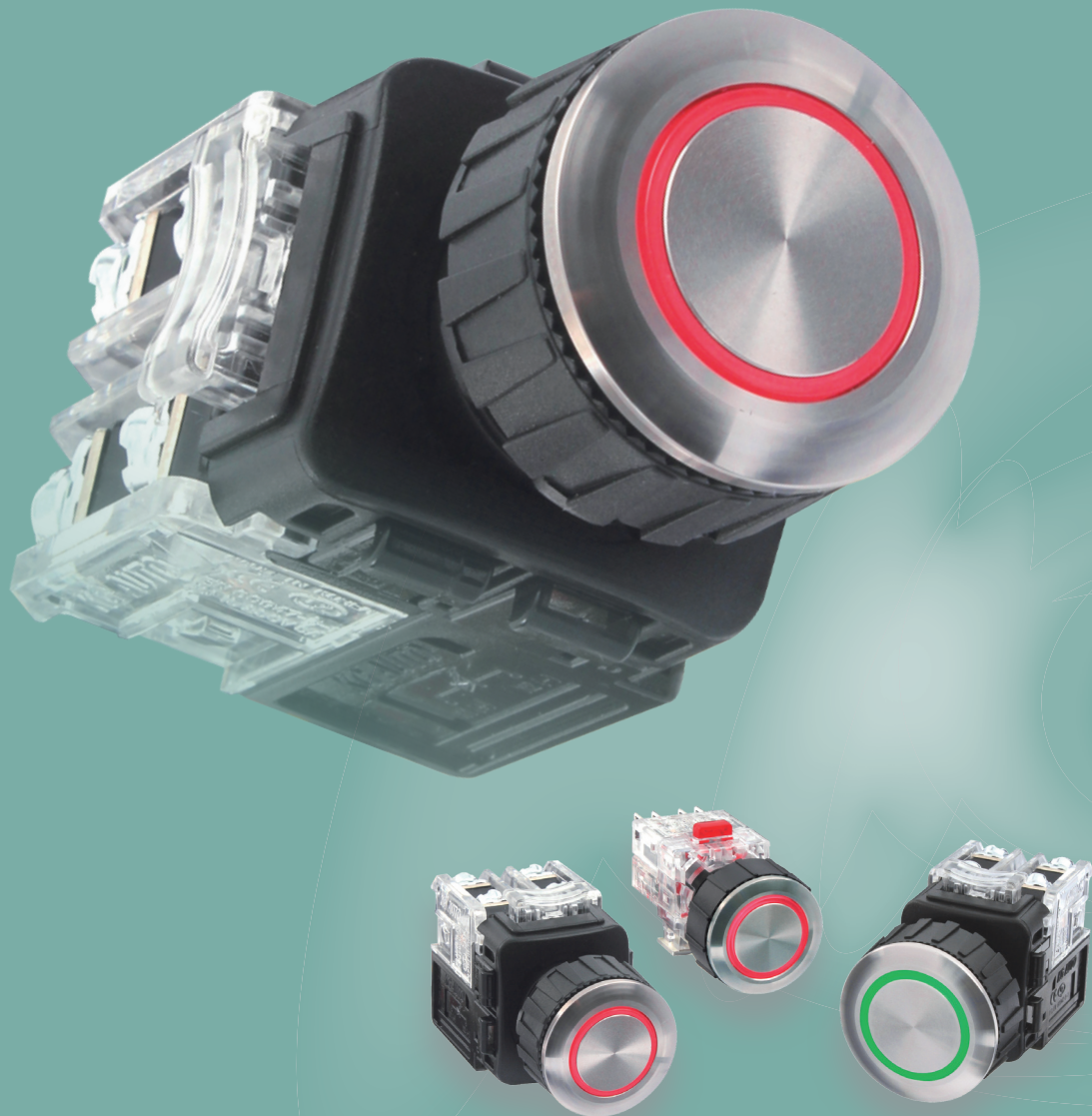
Best of best !

KG AUTO 의 감성스위치는

언제나 ON입니다.



Go Together...



KM메탈 시리즈 (KM Metal Series)

- 014 누름버튼 스위치 (Push button switch)
- 015 조광형 누름버튼 스위치 (Lamp push button switch)
- 016 표시등 (Pilot lamp)
- 017 셀렉터 스위치 (Selector switch)
- 018 조광형 셀렉터스위치 (Lamp selector switch)

특징 (Features)

1. 조작부와 접점부 상, 하 분리형으로 설계되었습니다.
Designed to separate into Actuator and Contact part.
2. 취부홀 Ø22, 25, 30으로 설계하였습니다.
Designed Ø22, Ø25, and Ø30 attaching hole for various selection.
3. 슬림형으로 판넬에서 2.5mm 돌출로 측면으로부터 걸림이 없습니다.
The panel will be beautiful and simple caused by the Flush type switch.
4. 스냅 동작 블록은 기본 1a1b로 설계되었습니다.
The snap action contact block is designed as 1a1b basically.
5. 광원 출력부는 LED를 기본으로 제작되었습니다.
A light source is designed for a LED.
6. **CE**

LED 램프 (LED Lamp)

KM-J, L타입(Type)

1차 입력전압 (Rated voltage)	정격전류 (Rated Current)
12/24V d.c	22mA
110/220V a.c	8mA이하

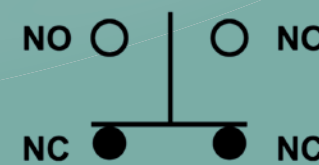
KM-Q 타입(Type)

1차 입력전압 (Rated voltage)	정격전류 (Rated Current)
12/24V d.c	32mA
110/220V a.c	7.5mA

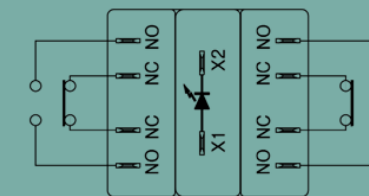
성능 (Performance)

항 목(List)	종 류(Items)	KM Series 제어용 스위치(Ø22, Ø25, Ø30)
정격용량(Rating)		KM-J, L 타입(Type) 250V a.c 5A / KM-Q 타입(Type) 250V a.c 3A
절연저항 (Insulating resistance)		100MΩ이상(Min 100MΩ)
내전압 (Withstand voltage)		KM-J, L타입(Type) 2,500V a.c, 50/60Hz에서 1분간(2,500V a.c, 50/60Hz 1min) KM-Q 타입(Type) 1,500V a.c, 50/60Hz에서 1분간(1,500V a.c, 50/60Hz 1min)
접촉저항 (Contact resistance)		Max. 50mΩ 이하
내진동 (Vibration protection)		10~55Hz 복진폭 3mm(10~55Hz Vibration Width 3mm)
내충격 (Shock protection)		약 50G(500%)
사용주의 온도 (Ambient temperature)		-10℃~+50℃
사용주의 습도 (Relative humidity)		45~85% RH
개폐빈도 (Open/close time)		최대 30회/분(Max 30/1min)
수명 (Lifetime)	전기적 (Electrical)	10만회 이상/1,800h(Min 0.1mil/1,800h)
	기계적 (Mechanical)	50만회 이상/1,800h(Min 0.5mil/1,800h)

기본회로 (Circuit diagrams)



KM-J, L타입(Type)



KM-Q 타입(Type)

Best of best ! KG AUTO의 감성스위치는 언제나 ON입니다.

KM Metal Series

Ø22/25/30 메탈 스위치

○ 누름버튼 스위치 (Push button switch)

형명 구성 (Name composition)

KMF L M 1 R

- F : 누름버튼 (Push button)
- 조작부 형태 (Actuator form)
 - Q : 원형고급매입Ø22 (Round & Flush type)
 - J : 원형고급매입Ø25 (Round & Flush type)
 - L : 원형고급매입Ø30 (Round & Flush type)
- 동작기능 (Operation)
 - M : 자기복귀 (Momentary)
 - A : 자기유지 (Alternate)
- 접점구성 (Contacts)
 - 1 : 1a1b 2 : 2a2b
- 색상 (Color)
 - R : 적 (Red) G : 녹 (Green) W : 백 (White)
 - B : 흑 (Black) Y : 황 (Yellow) A : 청 (Blue)

⊙ 조광형 누름버튼 스위치(Lamp push button switch)

형명 구성 (Name composition)

KMX L M V2 1 R

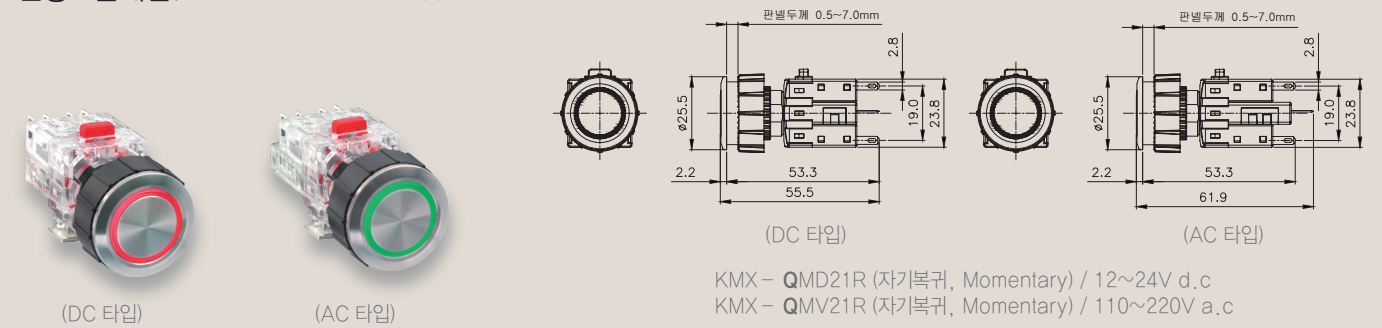
- X : 조광형 누름버튼 (Lamp push button switch)
- 조작부 형태 (Actuator form)
 - Q : 원형고급매입Ø22 (Round & Flush type)
 - J : 원형고급매입Ø25 (Round & Flush type)
 - L : 원형고급매입Ø30 (Round & Flush type)
- 동작기능 (Operation)
 - M : 자기복귀 (Momentary) A : 자기유지 (Alternate)
- 정격전압 (Voltage)
 - D2 : 12/24V d.c V2 : 110/220V a.c
- 접점구성 (Contacts)
 - 1 : 1a1b 2 : 2a2b
- 색상 (Color)
 - R : 적 (Red) G : 녹 (Green) W : 백 (White)
 - Y : 황 (Yellow) A : 청 (Blue)

Q : 원형고급매입Ø22 (Round & Flush type)



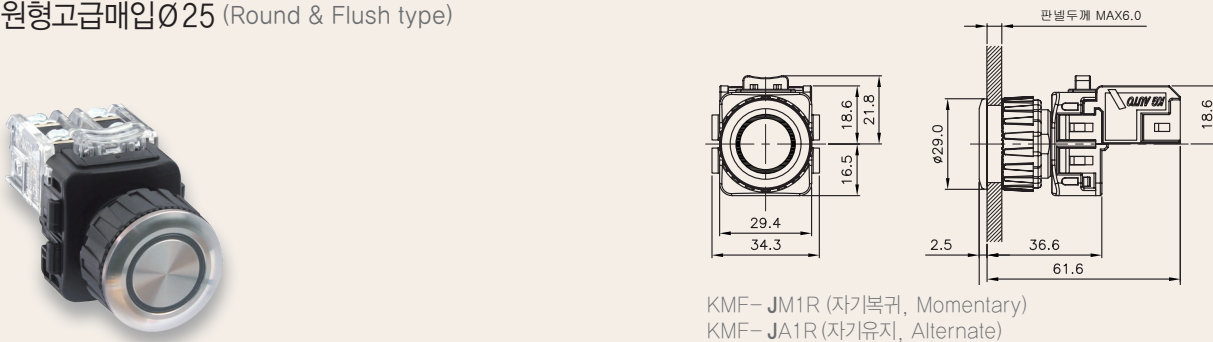
KMF - QM1R (자기복귀, Momentary)
KMF - QA1R (자기유지, Alternate)

Q : 원형고급매입Ø22 (Round & Flush type)



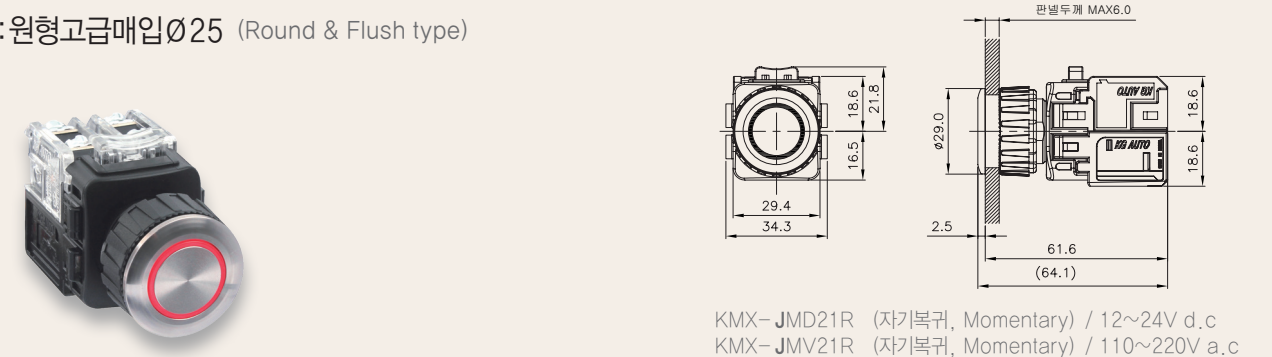
KMX - QMD21R (자기복귀, Momentary) / 12~24V d.c
KMX - QMV21R (자기복귀, Momentary) / 110~220V a.c

J : 원형고급매입Ø25 (Round & Flush type)



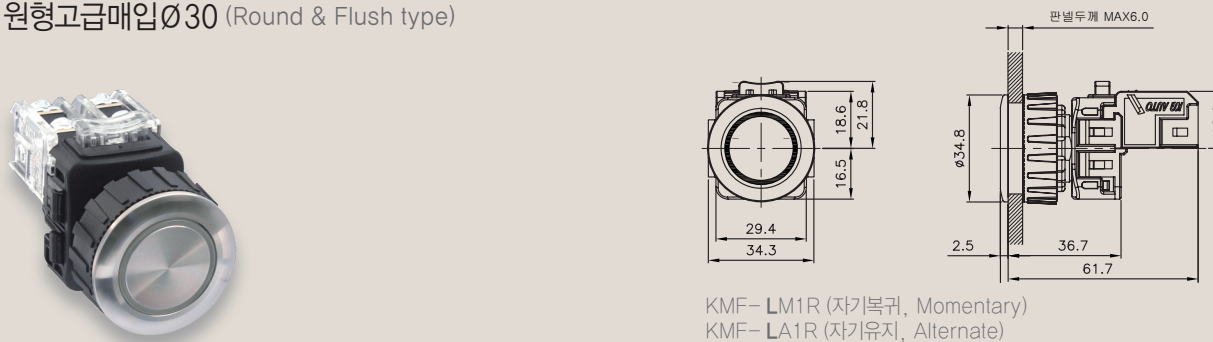
KMF - JM1R (자기복귀, Momentary)
KMF - JA1R (자기유지, Alternate)

J : 원형고급매입Ø25 (Round & Flush type)



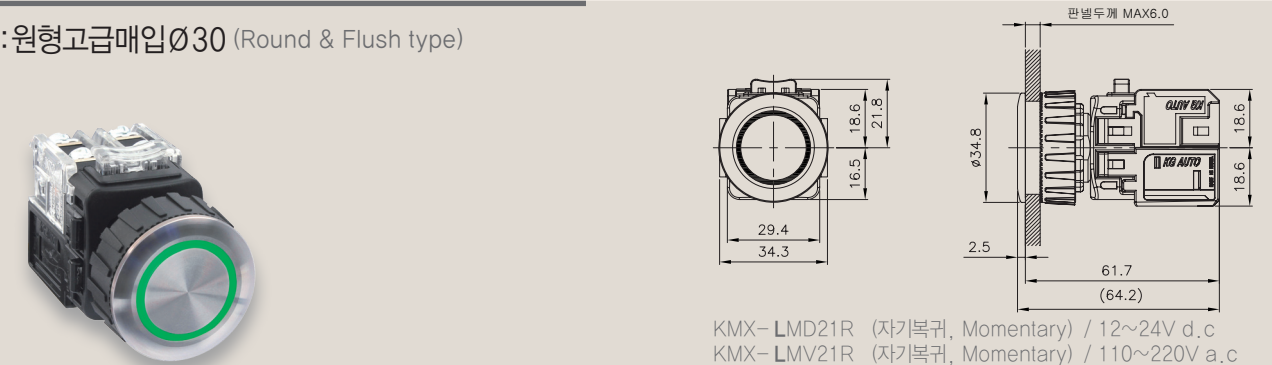
KMX - JMD21R (자기복귀, Momentary) / 12~24V d.c
KMX - JMV21R (자기복귀, Momentary) / 110~220V a.c

L : 원형고급매입Ø30 (Round & Flush type)



KMF - LM1R (자기복귀, Momentary)
KMF - LA1R (자기유지, Alternate)

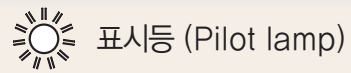
L : 원형고급매입Ø30 (Round & Flush type)



KMX - LMD21R (자기복귀, Momentary) / 12~24V d.c
KMX - LMV21R (자기복귀, Momentary) / 110~220V a.c

KM Metal Series

Ø22/25/30 메탈 스위치



표시등 (Pilot lamp)

형명 구성 (Name composition)

KMP L V2 R

- P : 표시등 (Pilot lamp)
- 조작부 형태 (Actuator form)
Q : 원형고급매입Ø22 (Round & Flush type)
J : 원형고급매입Ø25 (Round & Flush type)
L : 원형고급매입Ø30 (Round & Flush type)
- 정격전압 (Voltage)
D2 : 12/24V d.c
V2 : 110/220V a.c
- 색상 (Color)
R : 적 (Red) G : 녹 (Green) W : 백 (White)
Y : 황 (Yellow) A : 청 (Blue)



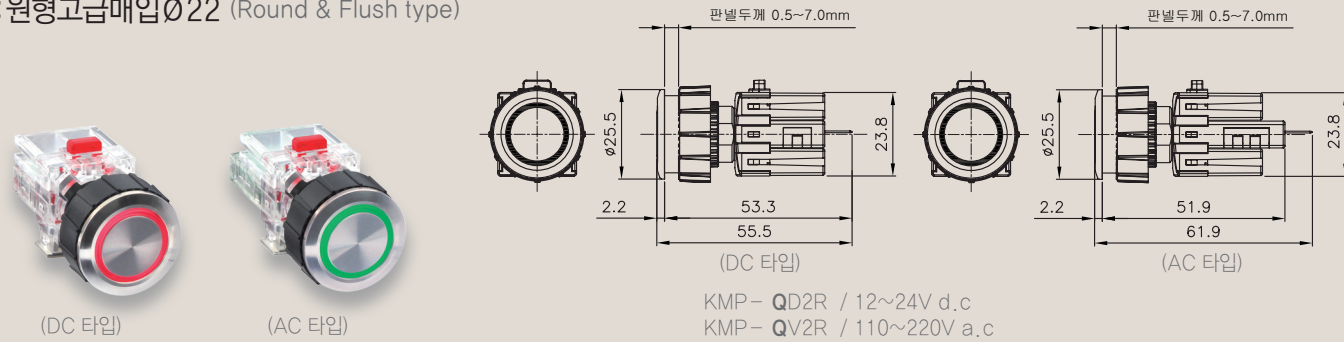
셀렉터 스위치 (Selector switch)

형명 구성 (Name composition)

KMS L 2M 1

- S : 셀렉터 스위치 (Selector switch)
- 조작부 형태 (Actuator form)
Q : 원형고급매입Ø22 (Round & Flush type)
J : 원형고급매입Ø25 (Round & Flush type)
L : 원형고급매입Ø30 (Round & Flush type)
- 동작기능 (Operation)
2M : 2단 수동 (2 positions & Manual return)
2R : 2단 자동 (2 positions & Automatic return)
3M : 3단 수동 (3 positions & Manual return)
3R : 3단 자동 (3 positions & Automatic return)
- 접점구성 (Contacts)
1 : 1a1b 2 : 2a2b

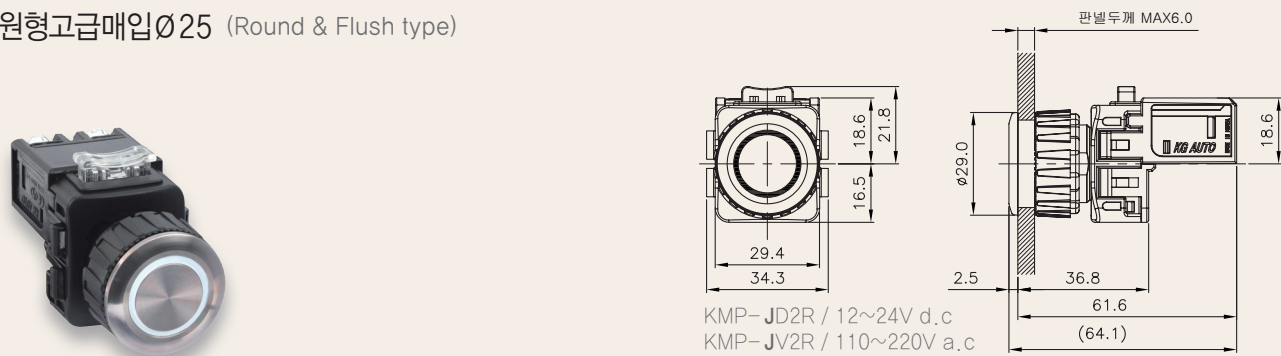
Q : 원형고급매입Ø22 (Round & Flush type)



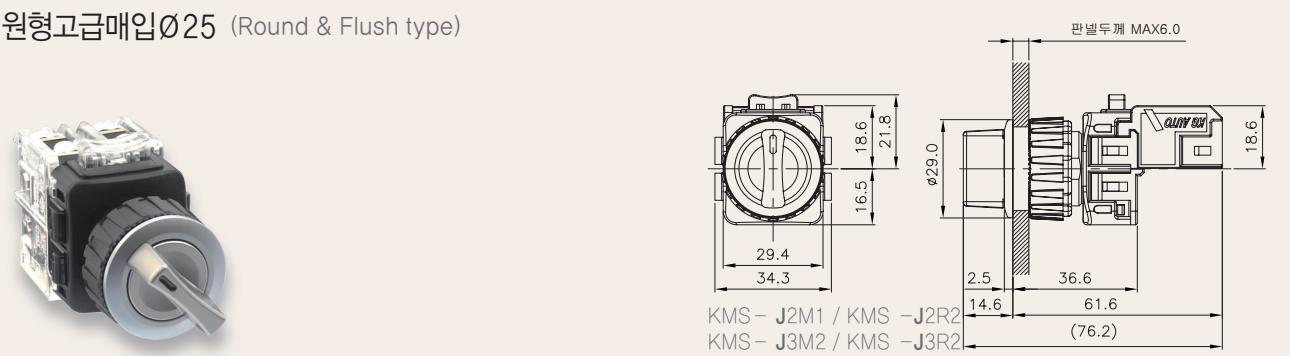
Q : 원형고급매입Ø22 (Round & Flush type)



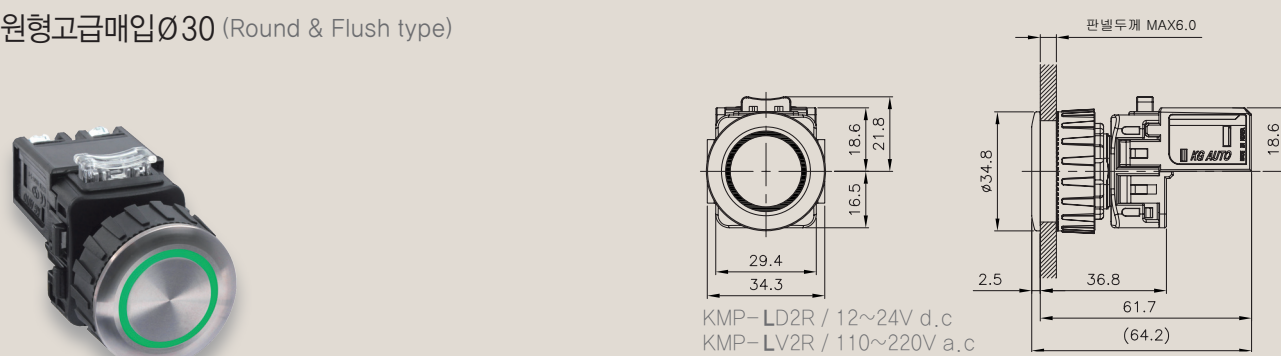
J : 원형고급매입Ø25 (Round & Flush type)



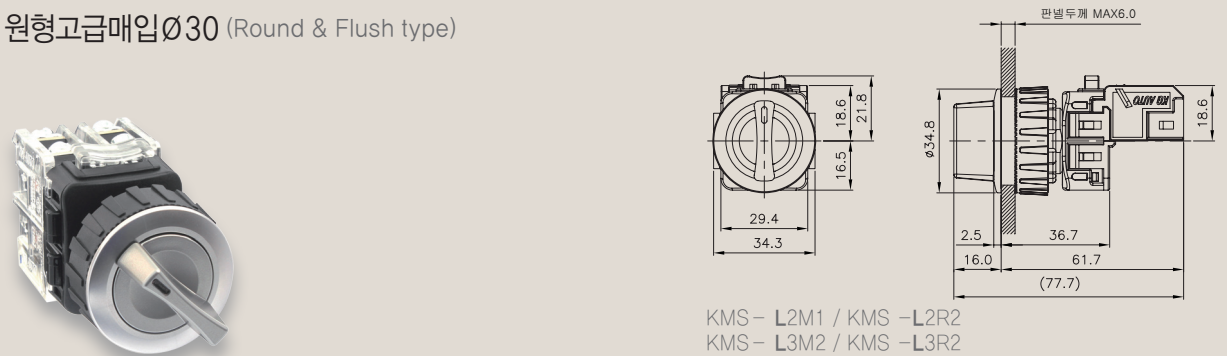
J : 원형고급매입Ø25 (Round & Flush type)



L : 원형고급매입Ø30 (Round & Flush type)



L : 원형고급매입Ø30 (Round & Flush type)



KM Metal Series

Ø22/25/30 메탈 스위치



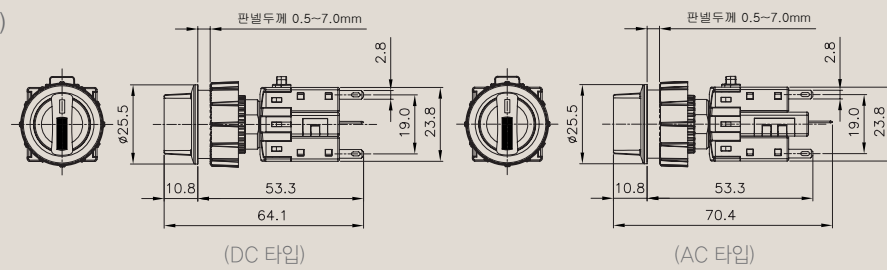
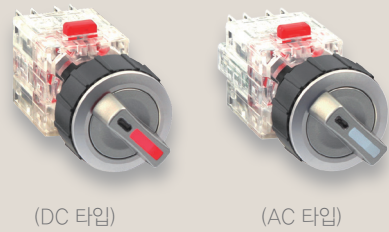
조광형 셀렉터 스위치 (Lamp selector switch)

형명 구성 (Name composition)

KMT L 2M 1 V2 R

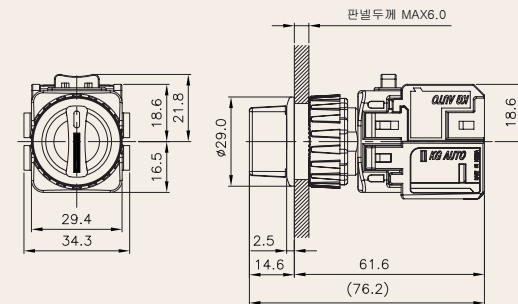
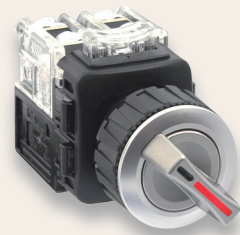
- T : 조광형 셀렉터 (Lamp selector switch)
- 조작부 형태 (Actuator form)
 - Q : 원형고급매입Ø22 (Round & Flush type)
 - J : 원형고급매입Ø25 (Round & Flush type)
 - L : 원형고급매입Ø30 (Round & Flush type)
- 동작기능 (Operation)
 - 2M : 2단 수동 (2 positions & Manual return)
 - 2R : 2단 자동 (2 positions & Automatic return)
 - 3M : 3단 수동 (3 positions & Manual return) / Q 타입만 생산
 - 3R : 3단 자동 (3 positions & Automatic return) / Q 타입만 생산
- 접점구성 (Contacts)
 - 1 : 1a1b 2 : 2a2b
- 정격전압 (Voltage)
 - D2 : 12/24V d.c V2 : 110/220V a.c
- 색상 (Color)
 - R : 적 (Red) G : 녹 (Green) W : 백 (White)
 - Y : 황 (Yellow) A : 청 (Blue)

Q : 원형고급매입Ø22 (Round & Flush type)



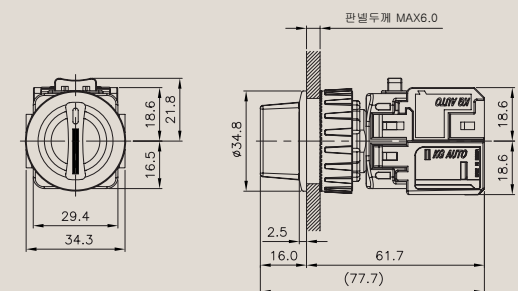
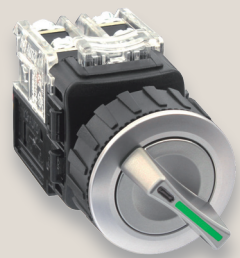
KMT-Q2M1D2R / KMT-Q3M2D2R 12~24V d.c
KMT-Q2M1V2R / KMT-Q3M2V2R 110~220V a.c

J : 원형고급매입Ø25 (Round & Flush type)



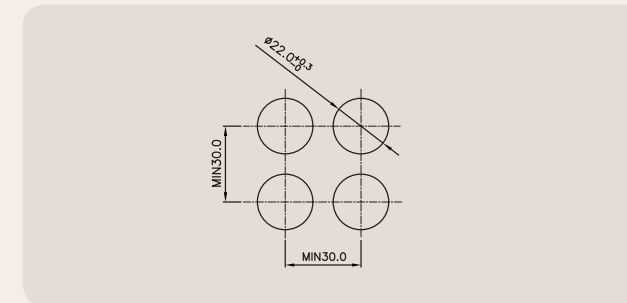
KMT-J2M1D2R / KMT-J3M2D2R 12~24V d.c
KMT-J2M1V2R / KMT-J3M2V2R 110~220V a.c

L : 원형고급매입Ø30 (Round & Flush type)

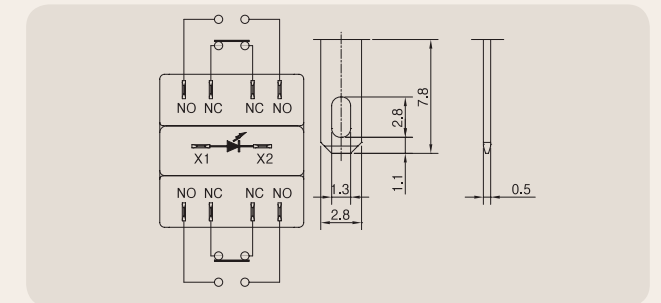


KMT-L2M1D2R / KMT-L3M2D2R 12~24V d.c
KMT-L2M1V2R / KMT-L3M2V2R 110~220V a.c

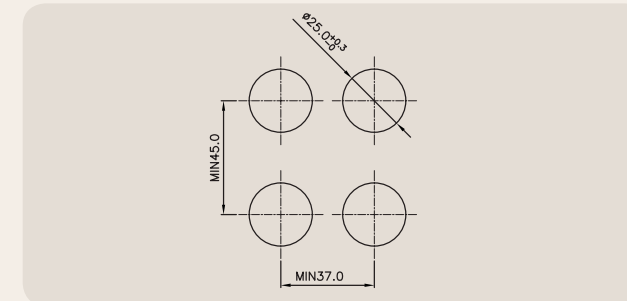
◎판넬 가공 치수 (Panel cutting size)
KM-Q타입(Type)



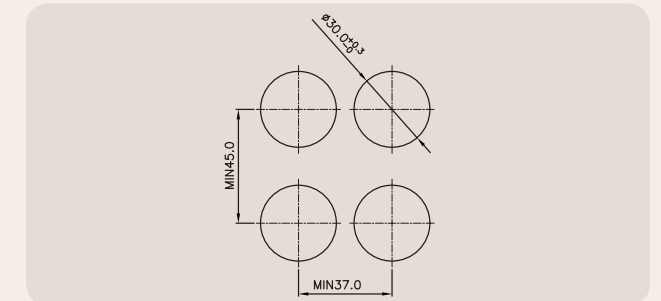
◎배선단자 터미널 (Wiring diagram)
KM-Q타입(Type)



◎판넬 가공 치수 (Panel cutting size)
KM-J타입(Type)



◎Ø22 일반형 취부시 (Ø22 Normal type attaching)
KM-L타입(Type)



부품(Part)

구 분 (Division)	모 양 (Form)	형 식 (Code)	설 명 (Explain)
접점 유니트 (Contactor unit) KM-Q타입 접점		KD-10	기본접점 1a1b로 설계되었으며 픽싱플레이트와 조립 및 탈부착이 용이함 (The contact block is designed as 1a1b basically and it is easy to assemble and disassemble.)
접점 유니트 (Contactor unit) KM-J, L타입 접점		KG-10	기본접점 1a1b로 설계되었으며 픽싱플레이트와 조립 및 탈부착이 용이함 (The contact block is designed as 1a1b basically and it is easy to assemble and disassemble.)

그외 부품은 KD, KG SERIES와 동일함 (The rest of parts are the same as KD and KG series.)

주의사항(Attention)

- 판넬 가공은 위와 같이 필요에 따라 선택 하여 주십시오.
(Panel cutting sizes are shown above. Use it according to size.)
- 부착 판넬의 두께는 1~6mm
(Panel thickness is 1~6mm)
- LAMP TYPE은 램프 단자와 스위치 단자의 배선이 바뀌지 않도록 주의 할 것.
(Be careful not to change the wiring between Lamp terminal and switch terminal.)
- 부착 너트는 조임 토크를 20kgf · cm 이하로 할 것
(Attaching nut torque is below 20kgf · cm)
- 단자 볼트의 조임 토크는 5kgf · cm 이하로 할 것
(Attaching bolt torque is below 5kgf · cm)
- 단자 볼트는 M3.5와 링 와셔 사용.(KM-Q타입 제외)
(Use a M3.5 and ring washer for the terminal.)



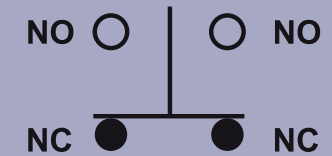
특징 (Features)

1. 조작부와 접점부 상·하 분리형으로 설계되었습니다.
Operating and contact part was planned in separation style
2. 취부홀 Ø22, Ø25, Ø30로 설계하여 선택 사용시 용이 합니다.
Attached hole Ø22, Ø25, Ø30 The selection with is various it used
3. 슬림형은 판넬에서 2.5mm 돌출로 측면으로부터 걸림이 없습니다.
Slim type is being 2.5mm projections from panel, there is no jam from the side
4. 스냅 동작 접점 블록은 기본 1a1b로 설계되었습니다.
Contact block was planned basic 1a1b
5. 광원 출력부는 LED를 기본으로 제작되었습니다.
A light source was produced with the LED
6. SH02210-7003A, SH02210-7004A, SH02210-7005A
UI 300 AC-15 EN60947-5-1
7. 보호구조 : IP65
Protected structure

LED 램프 (LED Lamp)

1차 입력전압 (Rated voltage)	정격전류 (Rated current)
12/24V d.c	22mA
110/220V	8mA 이하
380V a.c	24mA
125V d.c	4.5mA
220V d.c	4.5mA

기본회로 (Circuit diagrams)



성능 (Performance)

항 목(List)	종 류(Items)	KG Series 제어용 스위치(Ø22, Ø25, Ø30)
정격용량 (Rating)		125V d.c 1A / 250V a.c 5A
절연저항 (Insulating resistance)		100MΩ이상(Min 100MΩ)
내전압 (Withstand voltage)		2,500V a.c, 50/60Hz에서 1분간(2,500V a.c, 50/60Hz 1min)
접촉저항 (Contact resistance)		50mΩ 이하
내진동 (Vibration protection)		10~55Hz 복진폭 3mm(10~55Hz Vibration Width 3mm)
내충격 (Shock protection)		약 50G(500%)
사용주의 온도 (Ambient temperature)		-10℃~+50℃
사용주의 습도 (Relative humidity)		45~85% RH
개폐빈도 (Open/close time)		최대 30회/분(Max 30/1min)
수명 (Lifetime)	전기적 (Electrical)	10만회 이상/1,800h(Min 0.1mil/1,800h)
	기계적 (Mechanical)	50만회 이상/1,800h(Min 0.5mil/1,800h)

Ø22/25/30 KG 시리즈 (KG Series)

- 022 누름버튼 스위치 (Push button switch)
- 024 조광형 누름버튼 스위치 (Lamp push button switch)
- 026 표시등 (Pilot lamp)
- 028 셀렉터 스위치 (Selector switch)
- 030 조광형 셀렉터스위치 (Lamp selector switch)
- 032 키 셀렉터 스위치 (Key selector switch)
- 034 전자부저 (Electric buzzer)
- 036 비상정지용 누름버튼 (Emergency push button)
- 038 조광 비상정지용 누름버튼 (Lamp emergency push button)
- 040 비상정지용 푸쉬록턴 리셋 (Emergency push lock turn reset)
- 042 조광 비상정지용 푸쉬록턴 리셋 (Lamp emergency push lock turn reset)
- 048 KGM 제어용 스위치 (KGM Series)
- 050 방수 스위치 (Waterproof Switch)



방수 스위치



KGM 제어용 스위치

Best of best ! KG AUTO의 감성스위치는 언제나 ON입니다.

○ 누름버튼 스위치 (Push button switch)

형명 구성 (Name composition)

KG F N M 1 R

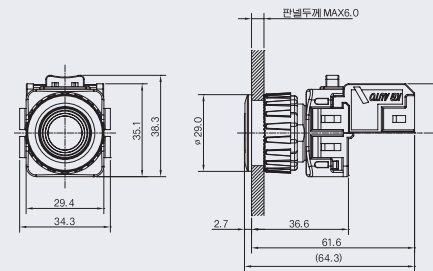
- F : 누름버튼 (Push button)
- 조작부 형태 (Actuator form)
 - N : 일반형Ø22 (Normal type) Plastic guide
 - H : 고급형Ø22 (High-grade type) Aluminum guide
 - C : 일반매입형Ø25 (Normal buried type) Plastic guide
 - J : 고급매입형Ø25 (Luxury buried type) Aluminum guide
 - Y : 일반매입형Ø30 (Normal buried type) Plastic guide
 - L : 고급매입형Ø30 (Luxury buried type) Aluminum guide
- 동작기능 (Operation)
 - M : 자기복귀 (Momentary)
 - A : 자기유지 (Alternate)
- 접점구성 (Contacts)
 - 1 : 1a1b 2 : 2a2b
- 색상 (Color)

R : 적 (Red)	Y : 황 (Yellow)	G : 녹 (Green)
A : 청 (Blue)	W : 백 (White)	B : 흑 (Black)

외형 및 도면 (External form/ Drawing)



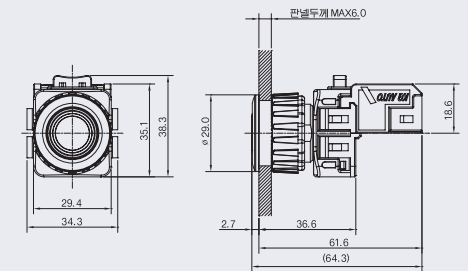
C형Ø25 플라스틱 매입형
(Normal buried C-type plastic guide)



KG F- CM1R (자기복귀, Momentary)
KG F- CA1R (자기유지, Alternate)



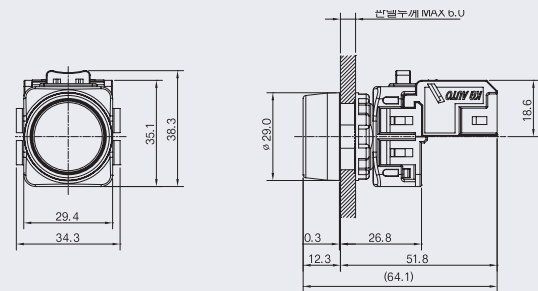
J형Ø25 알루미늄 매입형
(Luxury buried J-type aluminum guide)



KG F- JM1R (자기복귀, Momentary)
KG F- JA1R (자기유지, Alternate)

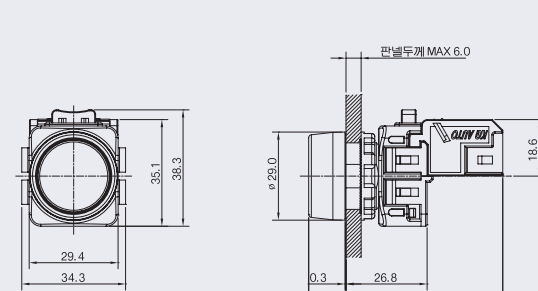


N형Ø22 플라스틱 돌출형
(Normal N-type plastic guide)



KG F- NM1R (자기복귀, Momentary)
KG F- NA1R (자기유지, Alternate)

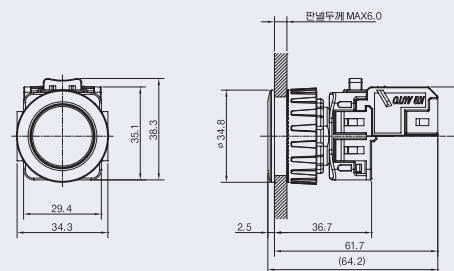
H형Ø22 알루미늄 돌출형
(High-grade H-type aluminum guide)



KG F- HM1R (자기복귀, Momentary)
KG F- HA1R (자기유지, Alternate)



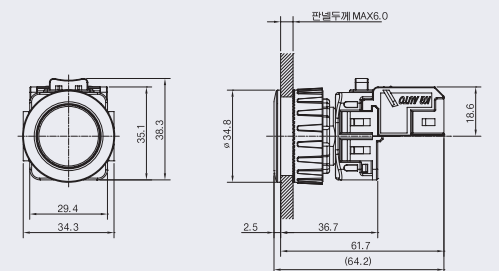
Y형Ø30 플라스틱 매입형
(Normal buried Y-type plastic guide)



KG F- YM1R (자기복귀, Momentary)
KG F- YA1R (자기유지, Alternate)



L형Ø30 알루미늄 매입형
(Luxury buried L-type aluminum guide)



KG F- LM1R (자기복귀, Momentary)
KG F- LA1R (자기유지, Alternate)

조광형 누름버튼 스위치(Lamp push button switch)

형명 구성 (Name composition)

KGX N M V2 1 R

X : 조광형 누름버튼 (Lamp push button switch)

조작부 형태 (Actuator form)

N : 일반형Ø22 (Normal type) Plastic guide
 H : 고급형Ø22 (High-grade type) Aluminum guide
 C : 일반매입형Ø25 (Normal buried type) Plastic guide
 J : 고급매입형Ø25 (Luxury buried type) Aluminum guide
 Y : 일반매입형Ø30 (Normal buried type) Plastic guide
 L : 고급매입형Ø30 (Luxury buried type) Aluminum guide

동작기능 (Operation)

M : 자기복귀 (Momentary) A : 자기유지 (Alternate)

정격전압 (Voltage)

D1 : 110/125V d.c D2 : 12/24V d.c D3 : 220V d.c
 V2 : 110/220V a.c V3 : 380V a.c V4 : 440V a.c

접점구성 (Contacts)

1 : 1a1b 2 : 2a2b

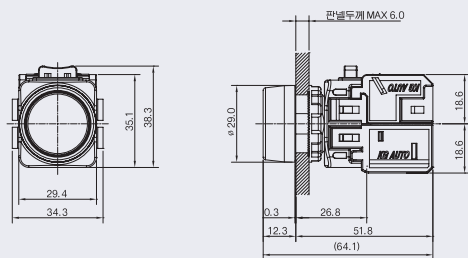
색상 (Color)

R : 적 (Red) Y : 황 (Yellow) G : 녹 (Green)
 A : 청 (Blue) W : 백 (White) B : 흑 (Black)
 (LED Lamp white)

외형 및 도면 (External form/ Drawing)



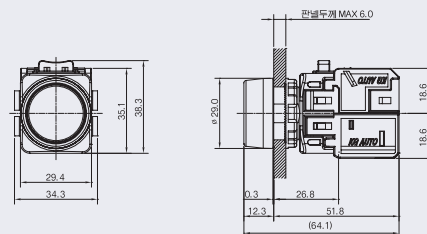
N형Ø22 플라스틱 돌출형
(Normal N-type plastic guide)



KGX- NMD21R (자기복귀, Momentary) / 12~24V d.c
 KGX- NAD21R (자기유지, Alternate) / 12~24V d.c
 KGX- NMV21R (자기복귀, Momentary) / 110~220V a.c
 KGX- NAV21R (자기유지, Alternate) / 110~220V a.c



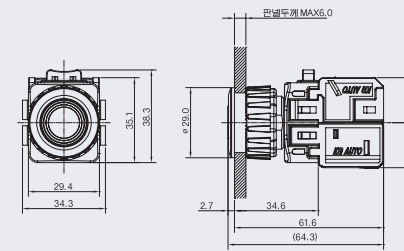
H형Ø22 알루미늄 돌출형
(High-grade H-type aluminum guide)



KGX- HMD21R (자기복귀, Momentary) / 12~24V d.c
 KGX- HAD21R (자기유지, Alternate) / 12~24V d.c
 KGX- HMV21R (자기복귀, Momentary) / 110~220V a.c
 KGX- HAV21R (자기유지, Alternate) / 110~220V a.c



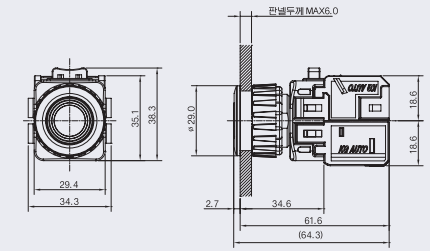
C형Ø25 플라스틱 매입형
(Normal buried C-type plastic guide)



KGX- CMD21R (자기복귀, Momentary) / 12~24V d.c
 KGX- CAD21R (자기유지, Alternate) / 12~24V d.c
 KGX- CMV21R (자기복귀, Momentary) / 110~220V a.c
 KGX- CAV21R (자기유지, Alternate) / 110~220V a.c



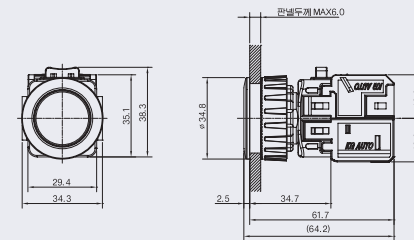
J형Ø25 알루미늄 매입형
(Luxury buried J-type aluminum guide)



KGX- JMD21R (자기복귀, Momentary) / 12~24V d.c
 KGX- JAD21R (자기유지, Alternate) / 12~24V d.c
 KGX- JMV21R (자기복귀, Momentary) / 110~220V a.c
 KGX- JAV21R (자기유지, Alternate) / 110~220V a.c



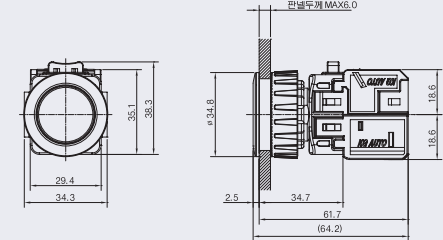
Y형Ø30 플라스틱 매입형
(Normal buried Y-type plastic guide)



KGX- YMD21R (자기복귀, Momentary) / 12~24V d.c
 KGX- YAD21R (자기유지, Alternate) / 12~24V d.c
 KGX- YMV21R (자기복귀, Momentary) / 110~220V a.c
 KGX- YAV21R (자기유지, Alternate) / 110~220V a.c



L형Ø30 알루미늄 매입형
(Luxury buried L-type aluminum guide)



KGX- LMD21R (자기복귀, Momentary) / 12~24V d.c
 KGX- LAD21R (자기유지, Alternate) / 12~24V d.c
 KGX- LMV21R (자기복귀, Momentary) / 110~220V a.c
 KGX- LAV21R (자기유지, Alternate) / 110~220V a.c

☀ 표시등(Pilot lamp)

형명 구성 (Name composition)

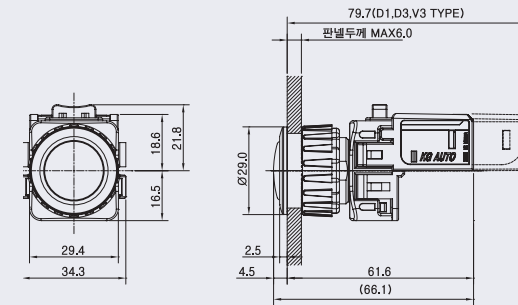
KGP N V2 R

- P : 표시등 (Pilot lamp)
- 조작부 형태 (Actuator form)
 - N : 일반형Ø22 (Normal type) Plastic guide
 - H : 고급형Ø22 (High-grade type) Aluminum guide
 - C : 일반매입형Ø25 (Normal buried type) Plastic guide
 - J : 고급매입형Ø25 (Luxury buried type) Aluminum guide
 - Y : 일반매입형Ø30 (Normal buried type) Plastic guide
 - L : 고급매입형Ø30 (Luxury buried type) Aluminum guide
- 정격전압 (Voltage)
 - D1 : 110/125V d.c D2 : 12/24V d.c D3 : 220V d.c
 - V2 : 110/220V a.c V3 : 380V a.c V4 : 440V a.c
- 색상 (Color)
 - R : 적 (Red) Y : 황 (Yellow) G : 녹 (Green)
 - A : 청 (Blue) W : 백 (White)

외형 및 도면 (External form/ Drawing)



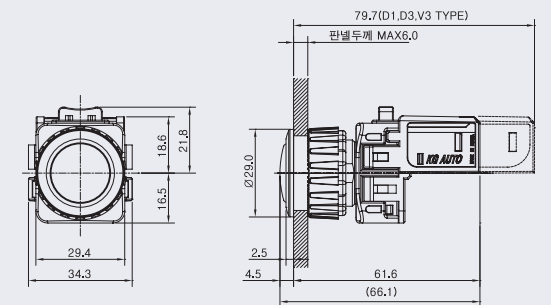
C형Ø25 플라스틱 매입형
(Normal buried C-type plastic guide)



KGP- CD2R / 12~24V d.c
KGP- CV2R / 110~220V a.c



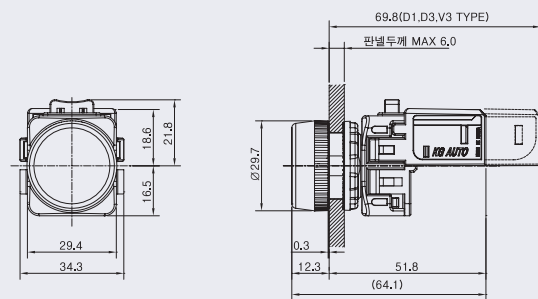
J형Ø25 알루미늄 매입형
(Luxury buried J-type aluminum guide)



KGP- JD2R / 12~24V d.c
KGP- JV2R / 110~220V a.c



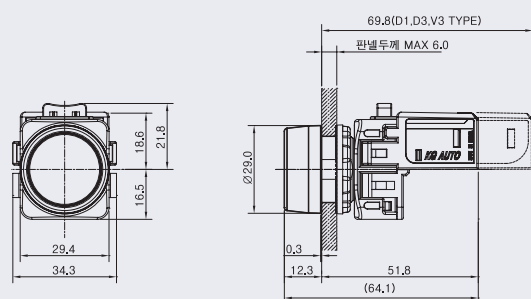
N형Ø22 돌출캡형
(Normal N-type out cap form)



KGP- ND2R / 12~24V d.c
KGP- NV2R / 110~220V a.c



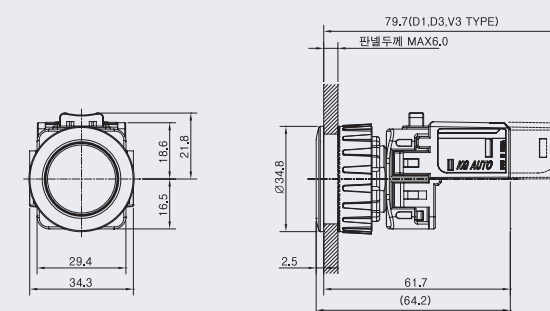
H형Ø22 알루미늄 돌출형
(High-grade H-type aluminum guide)



KGP- HD2R / 12~24V d.c
KGP- HV2R / 110~220V a.c



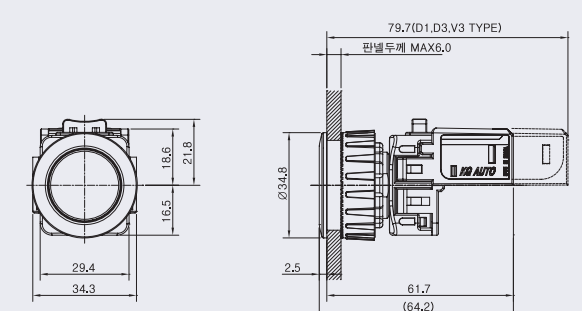
Y형Ø30 플라스틱 매입형
(Normal buried Y-type plastic guide)



KGP- YD2R / 12~24V d.c
KGP- YV2R / 110~220V a.c



L형Ø30 알루미늄 매입형
(Luxury buried L-type aluminum guide)



KGP- LD2R / 12~24V d.c
KGP- LV2R / 110~220V a.c

① 셀렉터 스위치(Selector switch)

형명 구성 (Name composition)

KGS N 2M 1

S : 셀렉터 스위치 (Selector switch)

조작부 형태 (Actuator form)

N : 일반형Ø22 (Normal type) Plastic guide

H : 고급형Ø22 (High-grade type) Aluminum guide

C : 일반매입형Ø25 (Normal buried type) Plastic guide

J : 고급매입형Ø25 (Luxury buried type) Aluminum guide

Y : 일반매입형Ø30 (Normal buried type) Plastic guide

L : 고급매입형Ø30 (Luxury buried type) Aluminum guide

동작기능 (Operation)

2M : 2단 수동 (2 Manual return)

2R : 2단 자동 (2 Automatic return)

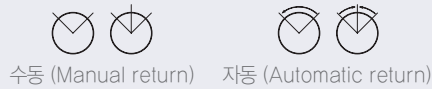
3M : 3단 수동 (3 Manual return)

3R : 3단 자동 (3 Automatic return)

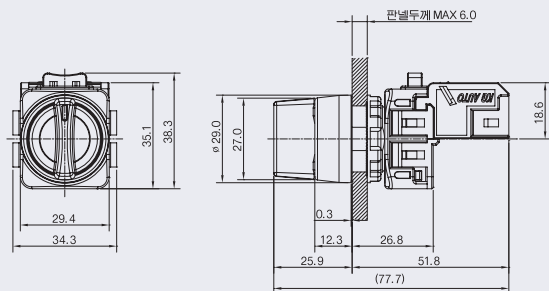
접점구성 (Contacts)

1 : 1a1b 2 : 2a2b

외형 및 도면 (External form/ Drawing)



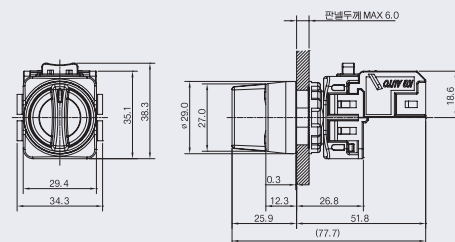
N형Ø22 플라스틱 돌출형
(Normal N-type plastic guide)



KGS- N2M1 (2단수동-2Manual return)
KGS- N2R1 (2단자동-2Automatic return)
KGS- N3M2 (3단수동-3Manual return)
KGS- N3R2 (3단자동-3Automatic return)



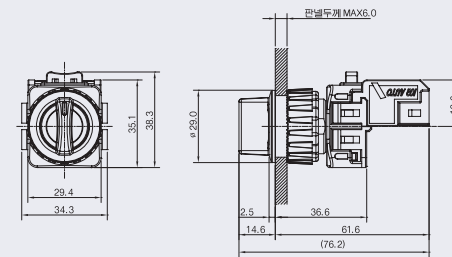
H형Ø22 알루미늄 돌출형
(High-grade H-type aluminum guide)



KGS- H2M1 (2단수동-2Manual return)
KGS- H2R1 (2단자동-2Automatic return)
KGS- H3M2 (3단수동-3Manual return)
KGS- H3R2 (3단자동-3Automatic return)



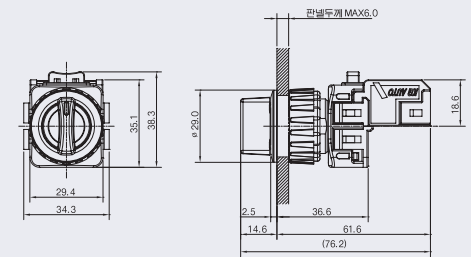
C형Ø25 플라스틱 매입형
(Normal buried C-type plastic guide)



KGS- C2M1 (2단수동-2Manual return)
KGS- C2R1 (2단자동-2Automatic return)
KGS- C3M2 (3단수동-3Manual return)
KGS- C3R2 (3단자동-3Automatic return)



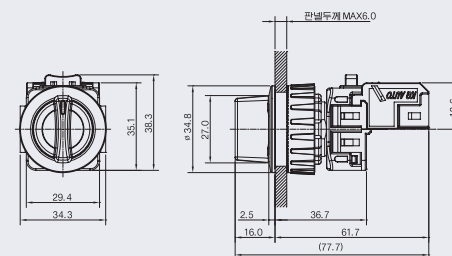
J형Ø25 알루미늄 매입형
(Luxury buried J-type aluminum guide)



KGS- J2M1 (2단수동-2Manual return)
KGS- J2R1 (2단자동-2Automatic return)
KGS- J3M2 (3단수동-3Manual return)
KGS- J3R2 (3단자동-3Automatic return)



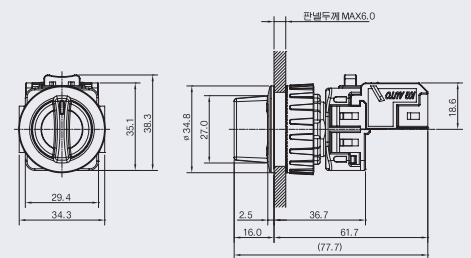
Y형Ø30 플라스틱 매입형
(Normal buried Y-type plastic guide)



KGS- Y2M1 (2단수동-2Manual return)
KGS- Y2R1 (2단자동-2Automatic return)
KGS- Y3M2 (3단수동-3Manual return)
KGS- Y3R2 (3단자동-3Automatic return)



L형Ø30 알루미늄 매입형
(Luxury buried L-type aluminum guide)



KGS- L2M1 (2단수동-2Manual return)
KGS- L2R1 (2단자동-2Automatic return)
KGS- L3M2 (3단수동-3Manual return)
KGS- L3R2 (3단자동-3Automatic return)

조광형 셀렉터 스위치(Lamp selector switch)

형명 구성 (Name composition)

KGT N 2M 1 V2 R

T : 조광형 셀렉터 (Lamp selector switch)

조작부 형태 (Actuator form)

N : 일반형Ø22 (Normal type) Plastic guide

H : 고급형Ø22 (High-grade type) Aluminum guide

C : 일반매입형Ø25 (Normal buried type) Plastic guide

J : 고급매입형Ø25 (Luxury buried type) Aluminum guide

Y : 일반매입형Ø30 (Normal buried type) Plastic guide

L : 고급매입형Ø30 (Luxury buried type) Aluminum guide

동작기능 (Operation)

2M : 2단 수동(2 Manual return) 2R : 2단 자동(2 Automatic return)

접점구성 (Contacts)

1 : 1a1b 2 : 2a2b

정격전압 (Voltage)

D1 : 110/125V d.c D2 : 12/24V d.c D3 : 220V d.c

V2 : 110/220V a.c V3 : 380V a.c V4 : 440V a.c

색상 (Color)

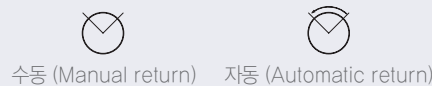
R : 적 (Red)

Y : 황 (Yellow)

G : 녹 (Green)

A : 청 (Blue)

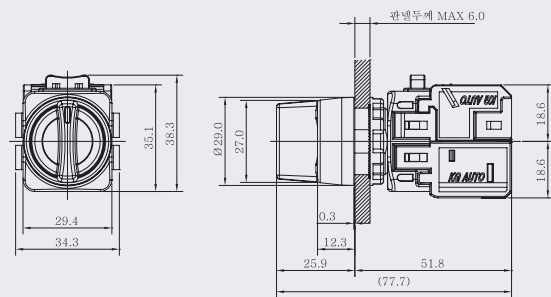
W : 백 (White)



외형 및 도면 (External form/ Drawing)



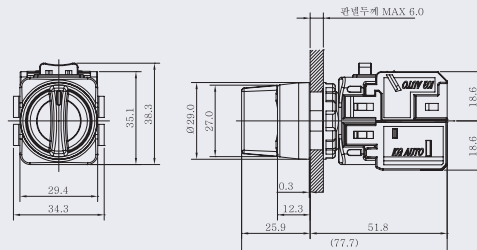
N형Ø22 플라스틱 돌출형
(Normal N-type plastic guide)



KGT- N2M1D2R (2단수동-2Manual return) /12~24V d.c
KGT- N2R1D2R (2단자동-2Automatic return) /12~24V d.c
KGT- N2M1V2R (2단수동-3Manual return) /110~220V a.c
KGT- N2R1V2R (2단자동-3Automatic return) /110~220V a.c



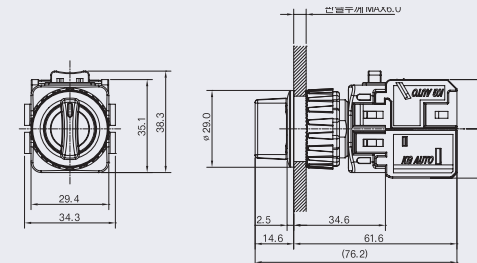
H형Ø22 알루미늄 돌출형
(High-grade H-type aluminum guide)



KGT- H2M1D2R (2단수동-2Manual return) /12~24V d.c
KGT- H2R1D2R (2단자동-2Automatic return) /12~24V d.c
KGT- H2M1V2R (2단수동-2Manual return) /110~220V a.c
KGT- H2R1V2R (2단자동-2Automatic return) /110~220V a.c



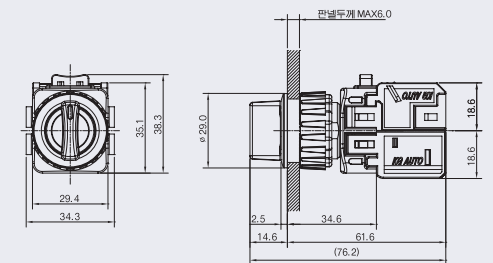
C형Ø25 플라스틱 매입형
(Normal buried C-type plastic guide)



KGT- C2M1D2R (2단수동-2Manual return) /12~24V d.c
KGT- C2R1D2R (2단자동-2Automatic return) /12~24V d.c
KGT- C2M1V2R (2단수동-2Manual return) /110~220V a.c
KGT- C2R1V2R (2단자동-2Automatic return) /110~220V a.c



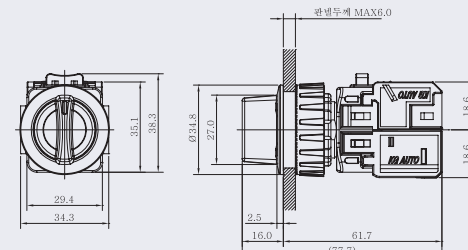
J형Ø25 알루미늄 매입형
(Luxury buried J-type aluminum guide)



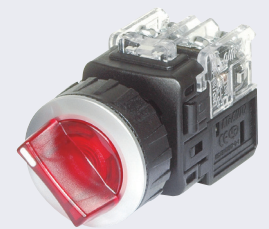
KGT- J2M1D2R (2단수동-2Manual return) /12~24V d.c
KGT- J2R1D2R (2단자동-2Automatic return) /12~24V d.c
KGT- J2M1V2R (2단수동-2Manual return) /110~220V a.c
KGT- J2R1V2R (2단자동-2Automatic return) /110~220V a.c



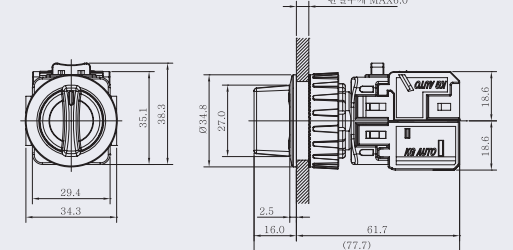
Y형Ø30 플라스틱 매입형
(Normal buried Y-type plastic guide)



KGT- Y2M1D2R (2단수동-2Manual return) /12~24V d.c
KGT- Y2R1D2R (2단자동-2Automatic return) /12~24V d.c
KGT- Y2M1V2R (2단수동-2Manual return) /110~220V a.c
KGT- Y2R1V2R (2단자동-2Automatic return) /110~220V a.c



L형Ø30 알루미늄 매입형
(Luxury buried L-type aluminum guide)



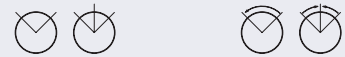
KGT- L2M1D2R (2단수동-2Manual return) /12~24V d.c
KGT- L2R1D2R (2단자동-2Automatic return) /12~24V d.c
KGT- L2M1V2R (2단수동-2Manual return) /110~220V a.c
KGT- L2R1V2R (2단자동-2Automatic return) /110~220V a.c

키 셀렉터 스위치(Key selector switch)

형명 구성 (Name composition)

KGK H 2M 1 A

- K : 키 셀렉터 (Key selector switch)
- 조작부 형태 (Actuator form)
 - H : 고급형Ø22(High-grade type)Aluminum guide
 - A : 고급형Ø22(High-grade type)Aluminum guide
 - J : 고급매입형Ø25(Luxury buried type)Aluminum guide
 - L : 고급매입형Ø30(Luxury buried type)Aluminum guide
- 동작기능 (Operation)
 - 2M : 2단 수동 (2 Manual return)
 - 2R : 2단 자동 (2 Automatic return)
 - 3M : 3단 수동 (3 Manual return)
 - 3R : 3단 자동 (3 Automatic return)
- 접점구성 (Contacts)
 - 1 : 1a1b 2 : 2a2b
- 키빠짐 위치 (Subtract the key location)
 - A : 좌측빠짐 (Left) B : 우측빠짐 (Right) C : 중앙빠짐 (Center)

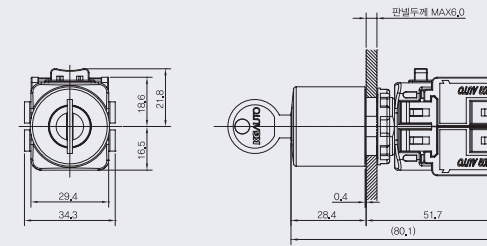


수동 (Manual return) 자동 (Automatic return)

외형 및 도면 (External form/ Drawing)



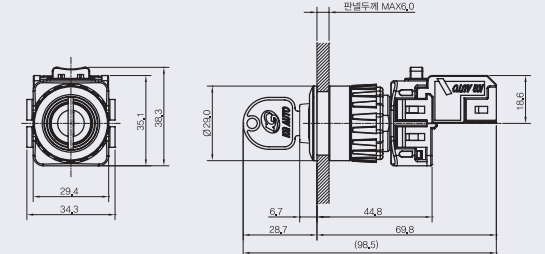
A형Ø22 알루미늄 돌출형
(High-grade A-type aluminum guide)



- KGK- A2M1A (2단수동-2Manual return)
- KGK- A2R1A (2단자동-2Automatic return)
- KGK- A3M2C (3단수동-3Manual return)
- KGK- A3R2C (3단자동-3Automatic return)



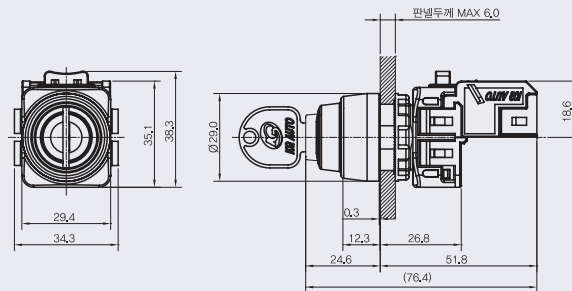
J형Ø25 알루미늄 매입형
(Luxury buried J-type aluminum guide)



- KGK- J2M1A (2단수동-2Manual return)
- KGK- J2R1A (2단자동-2Automatic return)
- KGK- J3M2C (3단수동-3Manual return)
- KGK- J3R2C (3단자동-3Automatic return)



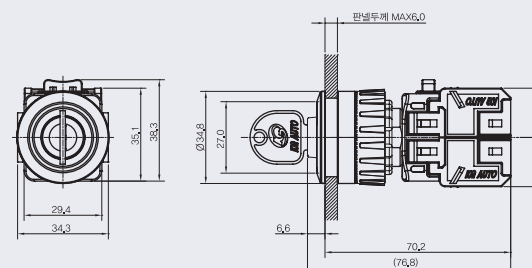
H형Ø22 알루미늄 돌출형
(High-grade H-type aluminum guide)



- KGK- H2M1A (2단수동-2Manual return)
- KGK- H2R1A (2단자동-2Automatic return)
- KGK- H3M2C (3단수동-3Manual return)
- KGK- H3R2C (3단자동-3Automatic return)



L형Ø30 알루미늄 매입형
(Luxury buried L-type aluminum guide)



- KGK- L2M1A (2단수동-2Manual return)
- KGK- L2R1A (2단자동-2Automatic return)
- KGK- L3M2C (3단수동-3Manual return)
- KGK- L3R2C (3단자동-3Automatic return)



전자부저(Electric buzzer)

형명 구성 (Name composition)

KGB N V2 B

B : 전자부저 (Electric buzzer)

상부 형태 (Upper part form)

N : 일반형Ø22 (Normal type) Plastic guide

H : 고급형Ø22 (High-grade type) Aluminum guide

C : 일반매입형Ø25 (Normal buried type) Plastic guide

J : 고급매입형Ø25 (Luxury buried type) Aluminum guide

Y : 일반매입형Ø30 (Normal buried type) Plastic guide

L : 고급매입형Ø30 (Luxury buried type) Aluminum guide

정격전압 (Voltage)

D2 : 12/24V d.c V2 : 110/220V a.c

음색 (Tone)

B : 단속음 (Beep)

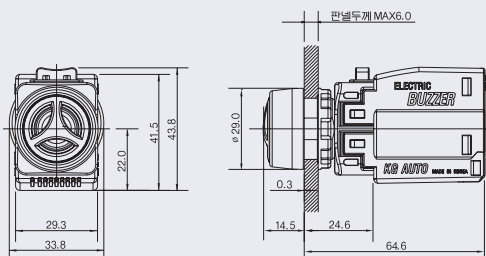
정격 (Rated)

전압 (Voltage)	소비전류 (Consumption current)	음량 (dB)	주파수 (Hz)
12/24V d.c	Max, 27mA	95dB	-
110/220V a.c	Max, 27mA	95dB	50~60Hz

외형 및 도면 (External form/ Drawing) IP65 제외



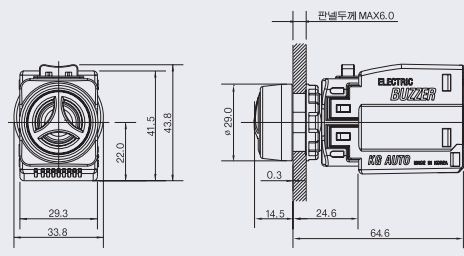
N형Ø22 플라스틱 돌출형
(Normal N-type plastic guide)



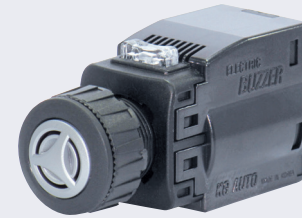
KGB - ND2B / 12~24V d.c
KGB - NV2B / 110~220V a.c



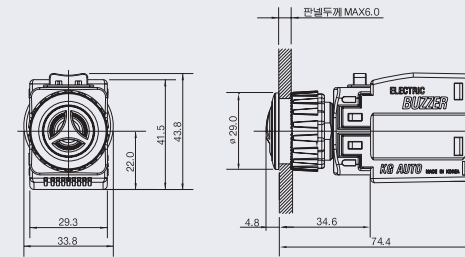
H형Ø22 알루미늄 돌출형
(High-grade H-type aluminum guide)



KGB - HD2B / 12~24V d.c
KGB - HV2B / 110~220V a.c



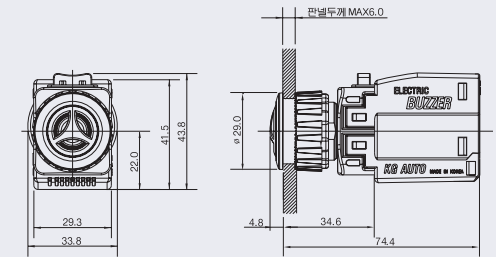
C형Ø25 플라스틱 매입형
(Normal buried C-type plastic guide)



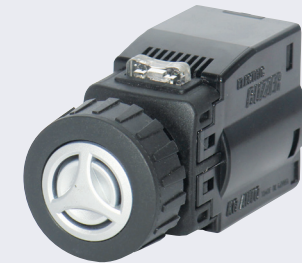
KGB - CD2B / 12~24V d.c
KGB - CV2B / 110~220V a.c



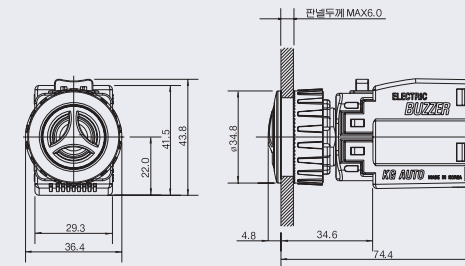
J형Ø25 알루미늄 매입형
(Luxury buried J-type aluminum guide)



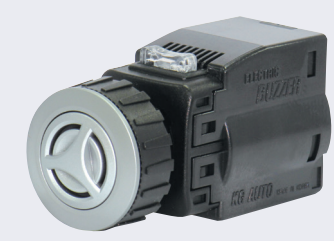
KGB - JD2B / 12~24V d.c
KGB - JV2B / 110~220V a.c



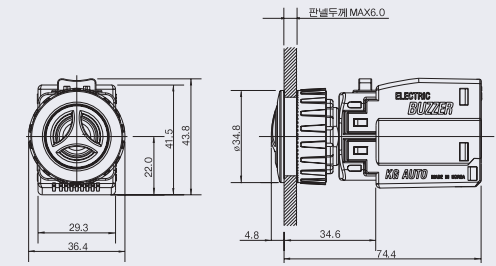
Y형Ø30 플라스틱 매입형
(Normal buried Y-type plastic guide)



KGB - YD2B / 12~24V d.c
KGB - YV2B / 110~220V a.c



L형Ø30 알루미늄 매입형
(Luxury buried L-type aluminum guide)



KGB - LD2B / 12~24V d.c
KGB - LV2B / 110~220V a.c

비상 정지용 누름버튼 스위치(Emergency push button switch)

형명 구성 (Name composition)

KGE N 4B 1 R

E : 비상정지용 누름버튼 (Emergency push button)

조작부 형태 (Actuator form)

N : 일반형Ø22 (Normal type) Plastic guide

H : 고급형Ø22 (High-grade type) Aluminum guide

C : 일반매입형Ø25 (Normal buried type) Plastic guide

J : 고급매입형Ø25 (Luxury buried type) Aluminum guide

Y : 일반매입형Ø30 (Normal buried type) Plastic guide

L : 고급매입형Ø30 (Luxury buried type) Aluminum guide

동작기능 (Operation)

4B : 자기복귀 (Momentary)

접점구성 (Contacts)

1 : 1a1b 2 : 2a2b

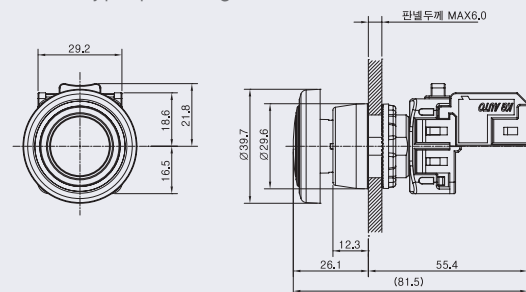
색상 (Color)

R : 적 (Red) Y : 황 (Yellow) G : 녹 (Green)

외형 및 도면 (External form/ Drawing)



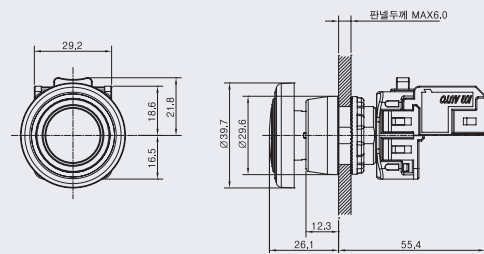
N형Ø22 플라스틱 돌출형
(Normal N-type plastic guide)



KGE - N4B1R (자기복귀, Momentary)



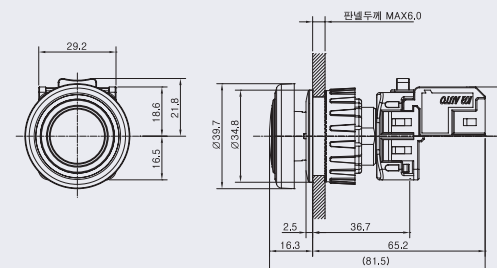
H형Ø22 알루미늄 돌출형
(High-grade H-type aluminum guide)



KGE - H4B1R (자기복귀, Momentary)



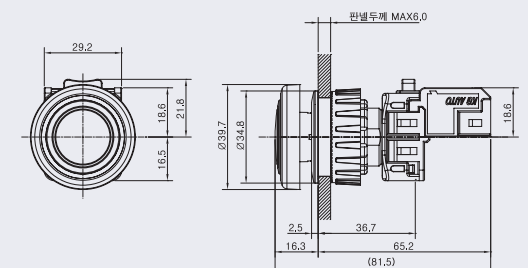
Y형Ø30 플라스틱 매입형
(Normal buried Y-type plastic guide)



KGE - Y4B1R (자기복귀, Momentary)



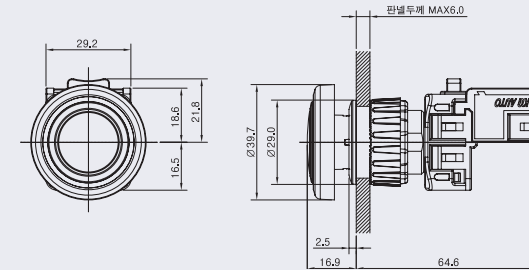
L형Ø30 알루미늄 매입형
(Luxury buried L-type aluminum guide)



KGE - L4B1R (자기복귀, Momentary)



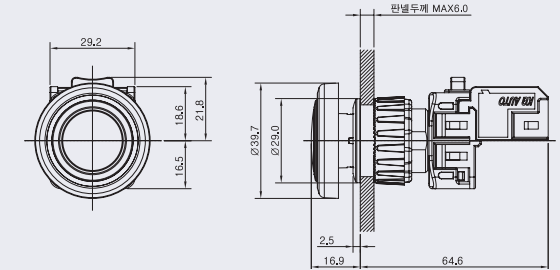
C형Ø25 플라스틱 매입형
(Normal buried C-type plastic guide)




KGE - C4B1R (자기복귀, Momentary)



J형Ø25 알루미늄 매입형
(Luxury buried J-type aluminum guide)



KGE - J4B1R (자기복귀, Momentary)

 조광 비상 정지용 누름버튼 스위치(Lamp emergency push button switch)

형명 구성 (Name composition)

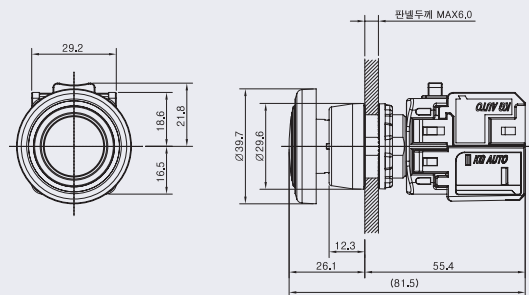
KGEX N 4B V2 1 R

- EX : 조광 비상 정지용 누름버튼 (Lamp emergency push button)
- 조작부 형태 (Actuator form)
 - N : 일반형Ø22 (Normal type) Plastic guide
 - H : 고급형Ø22 (High-grade type) Aluminum guide
 - C : 일반매입형Ø25 (Normal buried type) Plastic guide
 - J : 고급매입형Ø25 (Luxury buried type) Aluminum guide
 - Y : 일반매입형Ø30 (Normal buried type) Plastic guide
 - L : 고급매입형Ø30 (Luxury buried type) Aluminum guide
- 동작기능 (Operation)
 - 4B : 자기복귀 (Momentary)
- 정격전압 (Voltage)
 - D2 : 12/24V d.c V2 : 110/220V a.c
- 접점구성 (Contacts)
 - 1 : 1a1b 2 : 2a2b
- 색상 (Color)
 - R : 적 (Red) Y : 황 (Yellow) G : 녹 (Green)

외형 및 도면 (External form/ Drawing)



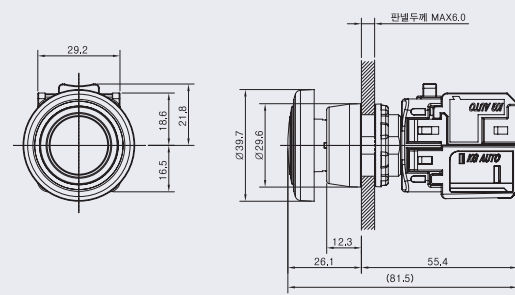
N형Ø22 플라스틱 돌출형
(Normal N-type plastic guide)



KGEX - N4BD21R(자기복귀, Momentary) / 12~24V d.c
KGEX - N4BV21R(자기복귀, Momentary) / 110~220V a.c



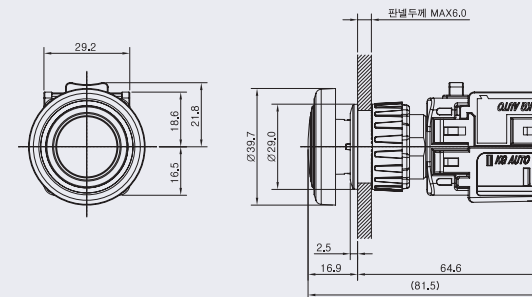
H형Ø22 알루미늄 돌출형
(High-grade H-type aluminum guide)



KGEX - H4BD21R(자기복귀, Momentary) / 12~24V d.c
KGEX - H4BV21R(자기복귀, Momentary) / 110~220V a.c



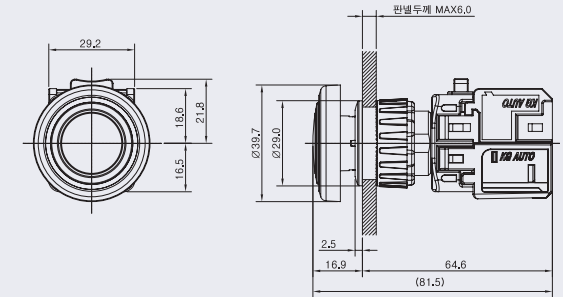
C형Ø25 플라스틱 매입형
(Normal buried C-type plastic guide)



KGEX - C4BD21R / 12~24V d.c
KGEX - C4BV21R / 110~220V a.c



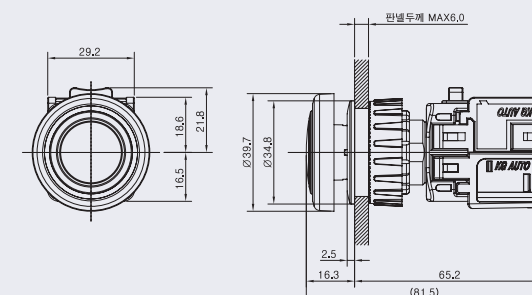
J형Ø25 알루미늄 매입형
(Luxury buried J-type aluminum guide)



KGEX - J4BD21R / 12~24V d.c
KGEX - J4BV21R / 110~220V a.c



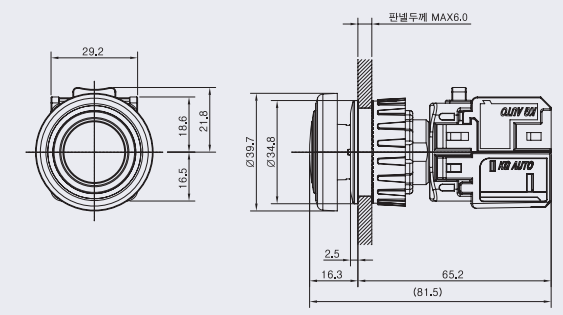
Y형Ø30 플라스틱 매입형
(Normal buried Y-type plastic guide)



KGEX - Y4BD21R / 12~24V d.c
KGEX - Y4BV21R / 110~220V a.c



L형Ø30 알루미늄 매입형
(Luxury buried L-type aluminum guide)



KGEX - L4BD21R / 12~24V d.c
KGEX - L4BV21R / 110~220V a.c

비상 정지용 푸쉬록턴 리셋 스위치(Emergency push lock turn reset switch)

형명 구성 (Name composition)

KGE N 4R 1 R

E : 비상정지용 누름버튼 (Emergency push lock turn reset button)

조작부 형태 (Actuator form)

N : 일반형Ø22 (Normal type) Plastic guide

H : 고급형Ø22 (High-grade type) Aluminum guide

C : 일반매입형Ø25 (Normal buried type) Plastic guide

J : 고급매입형Ø25 (Luxury buried type) Aluminum guide

Y : 일반매입형Ø30 (Normal buried type) Plastic guide

L : 고급매입형Ø30 (Luxury buried type) Aluminum guide

동작기능 (Operation)

4R : 푸쉬록턴 리셋 (Push lock turn reset)

접점구성 (Contacts)

1 : 1a1b 2 : 2a2b

색상 (Color)

R : 적 (Red) G : 녹 (Green)

*상부 비상 리셋 EMO, EMS 명판 각인 가능

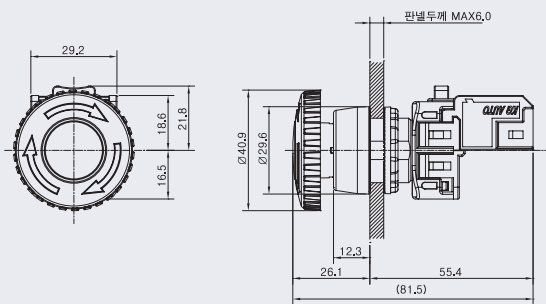


외형 및 도면 (External form/ Drawing)

KS C IEC 60947-5-1 인증



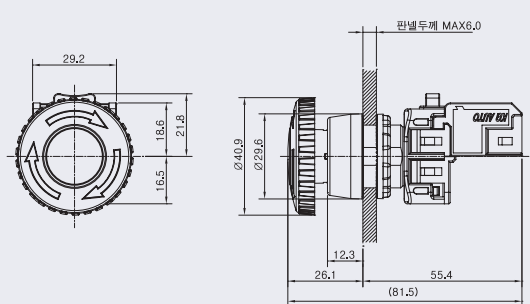
N형Ø22 플라스틱 돌출형
(Normal N-type plastic guide)



KGE - N4R1R (푸쉬록턴 리셋, Push lock turn reset)



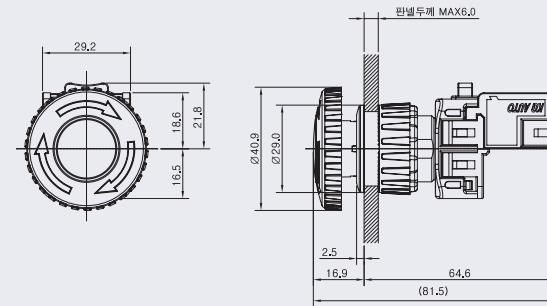
H형Ø22 알루미늄 돌출형
(High-grade H-type aluminum guide)



KGE - H4R1R (푸쉬록턴 리셋, Push lock turn reset)



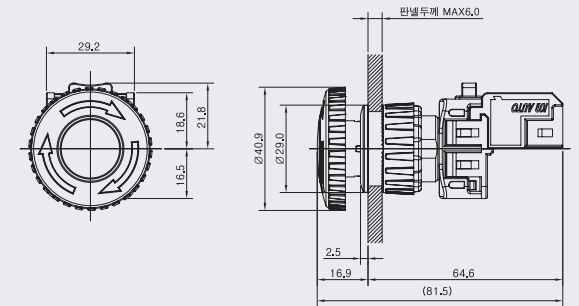
C형Ø25 플라스틱 매입형
(Normal buried C-type plastic guide)



KGE - C4R1R (푸쉬록턴 리셋, Push lock turn reset)



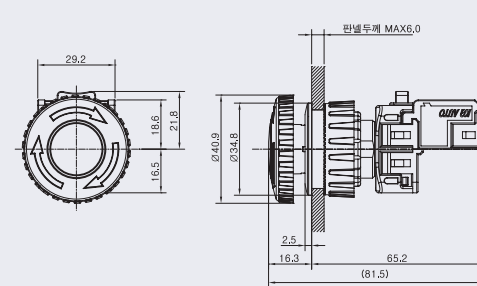
J형Ø25 알루미늄 매입형
(Luxury buried J-type aluminum guide)



KGE - J4R1R (푸쉬록턴 리셋, Push lock turn reset)



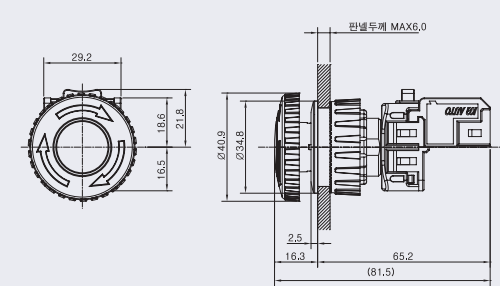
Y형Ø30 플라스틱 매입형
(Normal buried Y-type plastic guide)



KGE - Y4R1R (푸쉬록턴 리셋, Push lock turn reset)



L형Ø30 알루미늄 매입형
(Luxury buried L-type aluminum guide)



KGE - L4R1R (푸쉬록턴 리셋, Push lock turn reset)

조광 비상 정지용 푸쉬록턴 리셋 스위치 (Lamp emergency push lock turn reset switch)

형명 구성 (Name composition)

KGEX N 4R V2 1 R

EX : 조광 비상 정지용 누름버튼 (Lamp emergency push button)

조작부 형태 (Actuator form)

N : 일반형Ø22 (Normal type) Plastic guide

H : 고급형Ø22 (High-grade type) Aluminum guide

C : 일반매입형Ø25 (Normal buried type) Plastic guide

J : 고급매입형Ø25 (Luxury buried type) Aluminum guide

Y : 일반매입형Ø30 (Normal buried type) Plastic guide

L : 고급매입형Ø30 (Luxury buried type) Aluminum guide

동작기능 (Operation)

4R : 푸쉬록턴 리셋 (Push lock turn reset)

정격전압 (Voltage)

D2 : 12/24V d.c V2 : 110/220V a.c

접점구성 (Contacts)

1 : 1a1b 2 : 2a2b

색상 (Color)

R : 적 (Red)

G : 녹 (Green)

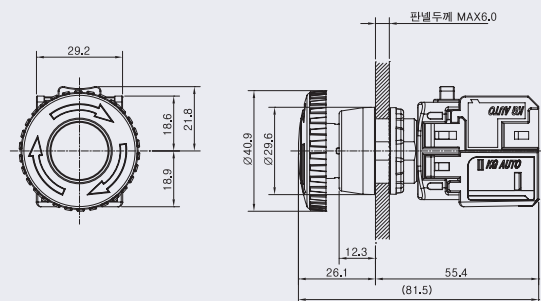
※상부 비상 리셋 EMO, EMS 명판 각인 가능



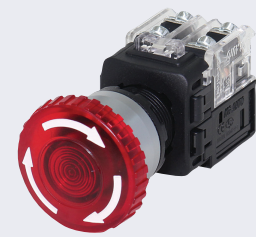
외형 및 도면 (External form/ Drawing)



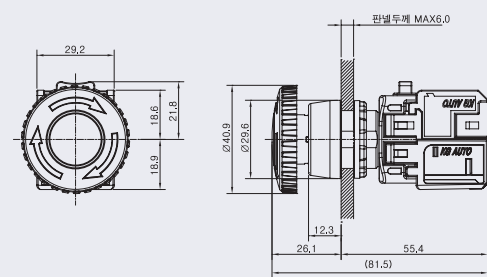
N형Ø22 플라스틱 돌출형
(Normal N-type plastic guide)



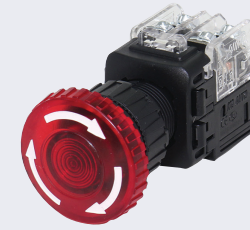
KGEX - N4RD21R (푸쉬록턴 리셋, Push lock turn reset) / 12~24V d.c
KGEX - N4RV21R (푸쉬록턴 리셋, Push lock turn reset) / 110~220V a.c



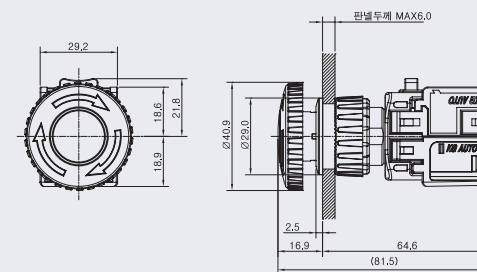
H형Ø22 알루미늄 돌출형
(High-grade H-type aluminum guide)



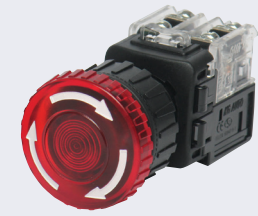
KGEX - H4RD21R(푸쉬록턴 리셋, Push lock turn reset) / 12~24V d.c
KGEX - H4RV21R(푸쉬록턴 리셋, Push lock turn reset) / 110~220V a.c



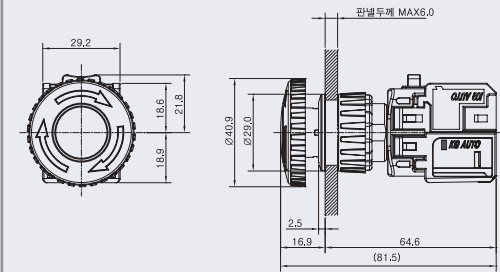
C형Ø25 플라스틱 매입형
(Normal buried C-type plastic guide)



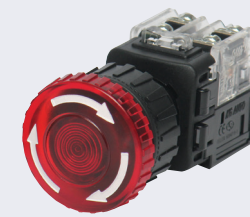
KGEX - C4RD21R(푸쉬록턴 리셋, Push lock turn reset) / 12~24V d.c
KGEX - C4RV21R(푸쉬록턴 리셋, Push lock turn reset) / 110~220V a.c



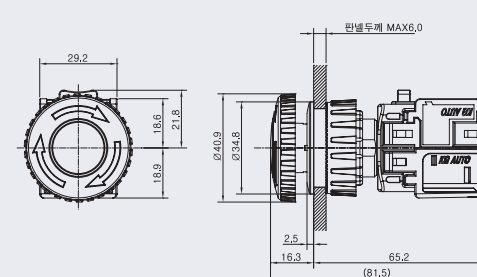
J형Ø25 알루미늄 매입형
(Luxury buried J-type aluminum guide)



KGEX - J4RD21R(푸쉬록턴 리셋, Push lock turn reset) / 12~24V d.c
KGEX - J4RV21R(푸쉬록턴 리셋, Push lock turn reset) / 110~220V a.c



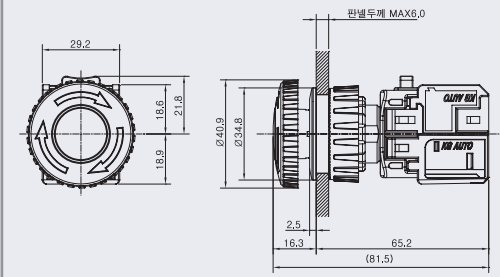
Y형Ø30 플라스틱 매입형
(Normal buried Y-type plastic guide)



KGEX - Y4RD21R(푸쉬록턴 리셋, Push lock turn reset) / 12~24V d.c
KGEX - Y4RV21R(푸쉬록턴 리셋, Push lock turn reset) / 110~220V a.c



L형Ø30 알루미늄 매입형
(Luxury buried L-type aluminum guide)



KGEX - L4RD21R(푸쉬록턴 리셋, Push lock turn reset) / 12~24V d.c
KGEX - L4RV21R(푸쉬록턴 리셋, Push lock turn reset) / 110~220V a.c

KG S/W 심볼 마크 제작 (KG S/W Symbol Mark)

특징 (Features)

1. 심볼마크등의 데이터를 제시할 경우 사용자가 원하는 모양 그대로 제작이 가능합니다.
(When presenting data, such as the symbol that you want in the form as it is making this possible.)
2. 심볼마크는 컴퓨터 레이저 조각 기계로 제작되며 조각되는 부분을 레이저로 태우는 기법은 기존 인쇄방법보다 효율적이며 긴 수명을 유지합니다.
(Symbol mark is making a computer laser engraving machine, laser engraving is part of burning technique is more efficient than traditional printing methods and keep a long life.)
3. 심볼마크가 적용된 스위치는 FA장비, CD기기, 레이저장비 등 다양한 산업현장에 적용이 가능합니다.
(Symbol mark is applied to the switch is a FA equipment, CD equipment, laser equipment, etc. can be applied to a wide of industrial site.)

적용 모델 : KG-N, H, C, J, Y, L TYPE

● 심볼 마크 (Symbol mark)

S1	S2	S3	S4	S5	S6	S7	S8	S9	S10
S11	S12	S13	S14	S15	S16	S17	S18	S19	S20
S21	S22	S23	S24	S25	S26	S27	S28	S29	S30
S31	S32	S33	S34	S35	S36	S37	S38	S39	S40

● 심볼 마크 적용예시 (Symbol mark)

◎ KG - N TYPE (예시 : KGX-NMV21RS24)



◎ KG - H TYPE (예시 : KGX-HMV21RS29)



◎ KG - J TYPE (예시 : KGX-JMV21RS3)



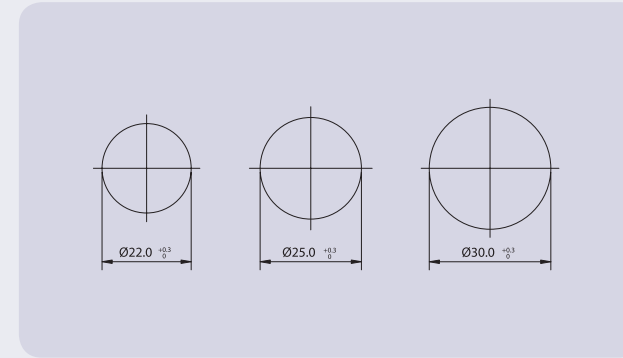
◎ KG - L TYPE (예시 : KGX-LMV21RS9)



※KG-J 타입 자기유지 제품 적용 불가.

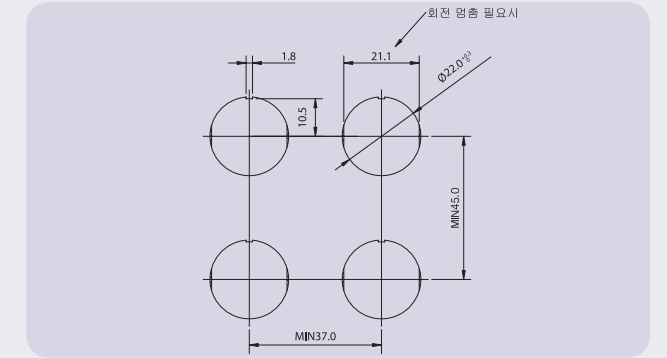
● 사용방법 (User guide)

◎ 패널 가공 치수 (Panel cutting size)



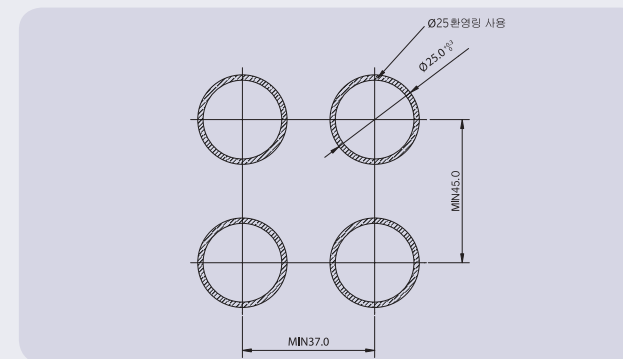
[패널가공치수]

◎ Ø22 일반형 취부시 (Ø22 Normal type attaching)



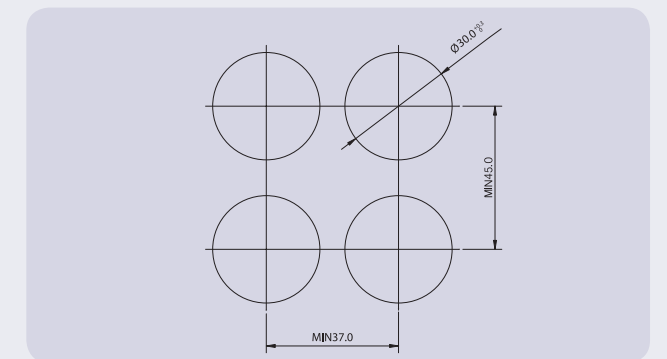
[패널 연속 가공치수]

◎ Ø25 환형링 취부시 (Ø25 normal buried type attaching)



[패널 연속 가공치수]

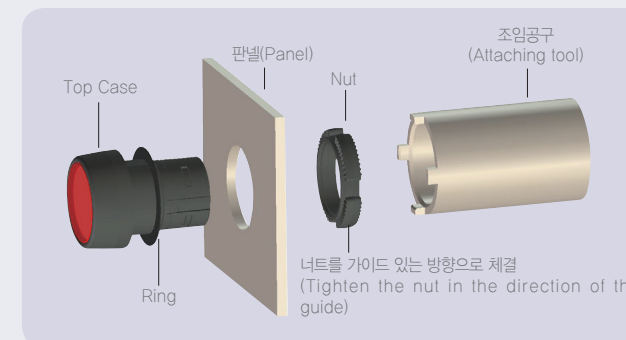
◎ Ø30 고급 매입형 취부시 (Ø30 luxury buried type attaching)

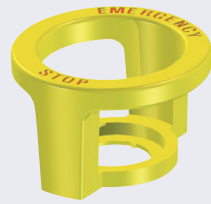


[패널 연속 가공치수]

● Ø25 너트 취부방법 및 제품 조립 순서

The method which attaches and assembly order





KG-EG22



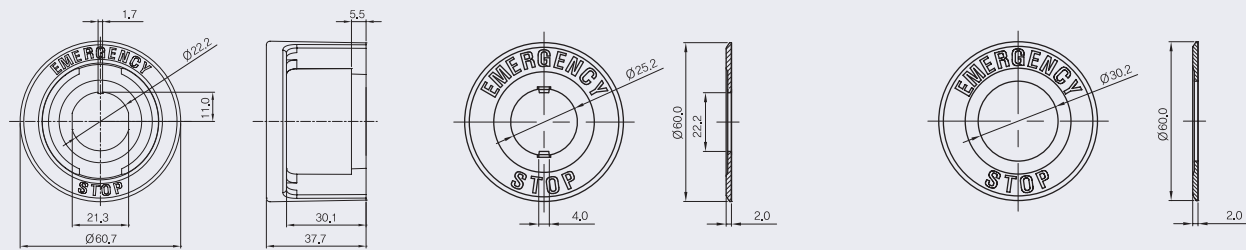
KG-EN22/25



KG-EN30

비상 가이드

(Emergency guide)



EMS-22



EMS-25

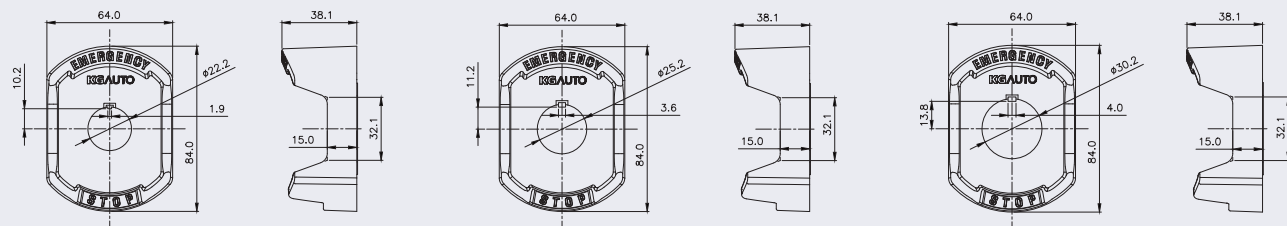


EMS-30



STOP

STOP 기본
OFF 주문사항
무각인 주문사항



주의사항

Attention

- 판넬 가공은 위와 같이 필요에 따라 선택 하여 주십시오.
(Panel cutting is above by a necessity to select)
- 부착 판넬의 두께는 1~6mm
(Panel thickness 1~6mm)
- LAMP TYPE은 램프 단자와 스위치 단자의 배선이 바뀌지 않도록 주의 할 것.
(Lamp terminal and terminal wiring not to be exchange it will have attention)
- 부착 너트는 조임 토크를 20kgf · cm 이하로 할 것
(Attaching nut torque is below 20kgf · cm)
- 단자 볼트의 조임 토크는 5kgf · cm 이하로 할 것
(Attaching bolt torque is below 5kgf · cm)
- 단자 볼트는 M3.5와 링 와샤 사용.
(Terminal bolt used ring washer and M3.5)

부품 (Parts)

구 분 (Division)	모 양 (Form)	형 식 (Code)	설 명 (Explain)
접점 유니트 (Contactor unit)		KG-10	기본 접점 1a1b로 설계 되었으며 픽싱 플레이트와 조립 및 탈부착이 용이함. (Contact block was planned basic 1a1b and the maximum 4a4b until there is a possibility of attaching)
픽싱 플레이트 (Fixing plate)		KG-F	조작부 및 접점 유니트와의 탈부착 용이 (Operating or contactor part attaching and remove is easy)
보조블럭 (Support block)		KG-20	접점부 보조 블록 (Contactor part support block)
보호커버 (Actuator Protect cover)		KG-22G	보호커버 (Ø22) (Actuator Protect cover)
		KG-25G	보호커버 (Ø25) (Actuator Protect cover)
		KG-30G	보호커버 (Ø30) (Actuator Protect cover)
회전방지링 (Turn prevention ring)		KG-28	조작부 Ø22 회전 방지링 (Operation part Ø22 turn prevention ring)
조임공구 (Attaching tool)		KG-40	제어 스위치 너트 조임시 사용 (Use the attaching panel)
접점블럭 보호커버 (Contact block protect cover)		KG-50	접점부 전기 통전시 감전 보호 (When authorizing an electricity in contact block prevents an electrics shock)
램프블럭 보호커버 (Lamp block protect cover)		KG-60	조광부 전기 통전시 감전 보호 (When authorizing an electricity in lamp block prevents an electrics shock)
보호커버 (Protect cover)		KG-S22	Ø22 제어 스위치 사용시 방수 보호 (Operating part water protector Ø22)
		KG-S25 KG-S30	Ø25, Ø30 제어 스위치 사용시 방수 보호 (Operating part water protector Ø25, Ø30)
보호커버 (Actuator protect cover)		KG-40G	보호커버 (Actuator protect cover)

특징 (Features)

1. 조작부와 접점부 상·하 분리형으로 설계되었습니다. (Designed to separate Actuator part and Contact part.)
2. 취부홀 Ø22, Ø25, Ø30로 설계하여 선택 사용시 용이 합니다. (Designed as Ø22, Ø25, and Ø30 of the hole, convenient for selection.)
3. 스냅 동작 접점 블록은 기본 1a1b로 설계되었습니다. (The snap action contact block is designed as 1a1b basically.)
4. 광원 출력부는 LED를 기본으로 제작되었습니다. (A light source is designed for a LED.)

성능 (Performance)

항 목(List)	종 류(Items)	KGM Series 제어용 스위치(Ø22, Ø25, Ø30)
정격용량 (Rating)		125V d.c 1A / 250V a.c 5A
절연저항 (Insulating resistance)		100MΩ이상(Min 100MΩ)
내전압 (Withstand voltage)		2,500V a.c, 50/60Hz에서 1분간(2,500V a.c, 50/60Hz 1min)
접촉저항 (Contact resistance)		50mΩ 이하
내진동 (Vibration protection)		10~55Hz 복진폭 3mm(10~55Hz Vibration Width 3mm)
내충격 (Shock protection)		약 50G(500%)
사용주위 온도 (Ambient temperature)		-10℃~+50℃
사용주위 습도 (Relative humidity)		45~85% RH
개폐빈도 (Open/close time)		최대 30회/분(Max 30/1min)
수명 (Lifetime)	전기적 (Electrical)	10만회 이상/1,800h(Min 0.1mil/1,800h)
	기계적 (Mechanical)	50만회 이상/1,800h(Min 0.5mil/1,800h)

형명 구성 (Name composition)

KGX H M V2 1 R M1

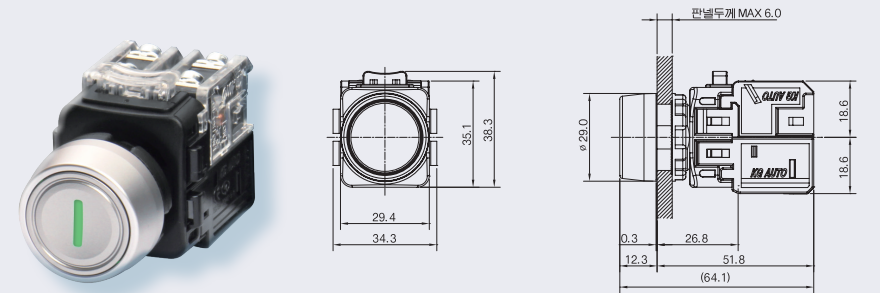
- X : 조광형 누름버튼 (Lamp push button switch)
- 조작부 형태 (Actuator form)
 - H : 고급형Ø22 (High-grade type) Aluminum guide
 - J : 고급매입형Ø25 (Luxury buried type) Aluminum guide
 - L : 고급매입형Ø30 (Luxury buried type) Aluminum guide
- 동작기능 (Operation)
 - M : 자기복귀 (Momentary) A : 자기유지 (Alternate)
- 정격전압 (Voltage)
 - D1 : 110/125V d.c D2 : 12/24V d.c D3 : 220V d.c
 - V2 : 110/220V a.c V3 : 380V a.c
- 접점구성 (Contacts)
 - 1 : 1a1b 2 : 2a2b
- 색상 (Color)
 - R : 적 (Red) W : 백 (White) G : 녹 (Green)
- 심볼 마크 번호 (Symbol mark No.)
 - M1~40

심볼 마크 적용예시(Symbol mark)

M1	M2	M3	M4	M5	M6	M7	M8	M9	M10
M11	M12	M13	M14	M15	M16	M17	M18	M19	M20
M21	M22	M23	M24	M25	M26	M27	M28	M29	M30
M31	M32	M33	M34	M35	M36	M37	M38	M39	M40

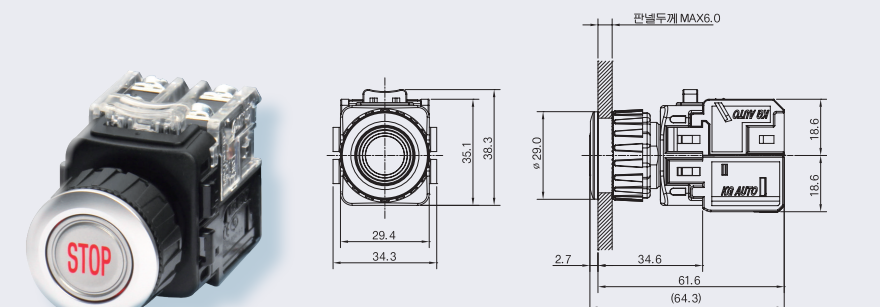
외형 및 도면 (Appearance & Drawing)

H형Ø22 알루미늄 돌출형
(High-grade H-type aluminum guide)



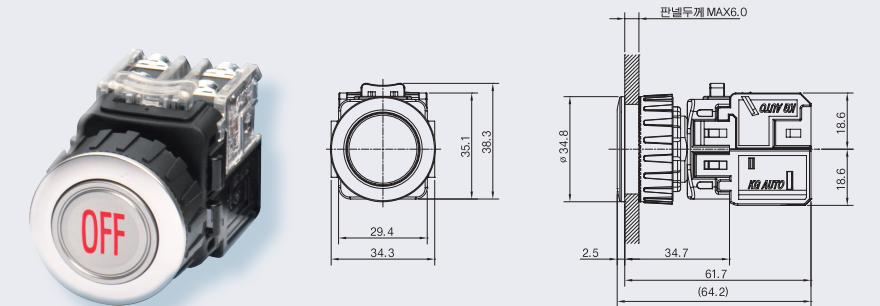
KGX-HMV21RM1 / KGX-HMD21RM1

J형Ø25 알루미늄 매입형
(Luxury buried J-type aluminum guide)



KGX-JMV21RM4 / KGX-JMD21RM4

L형Ø30 알루미늄 매입형
(Luxury buried L-type aluminum guide)



KGX-LMV21RM6 / KGX-LMD21RM6

KG S/W 심볼 마크 제작 (KG S/W Symbol Mark)

특징 (Features)

1. 심볼마크등의 데이터를 제시할 경우 사용자가 원하는 모양 그대로 제작이 가능합니다.
(If you present a data for a symbol mark, we can make it as you want.)
2. 심볼마크는 컴퓨터 레이저 조각 기계로 제작되며 조각되는 부분을 레이저로 태우는 기법은 기존 인쇄방법보다 효율적이며 긴 수명을 유지합니다.
(Symbol mark is made of laser sculpture, which is more efficient and long-lasting than existing printing method.)
3. 심볼마크가 적용된 스위치는 FA장비, CD기기, 레이저장비 등 다양한 산업현장에 적용이 가능합니다.
(The switches applied to the symbols can be applied to various industry sites, such as FA equipment, CD equipment, Laser equipment, and etc.)

심볼마크적용예시 (Symbol mark)

© KGM - H TYPE

© KGM - J TYPE

© KGM - L TYPE

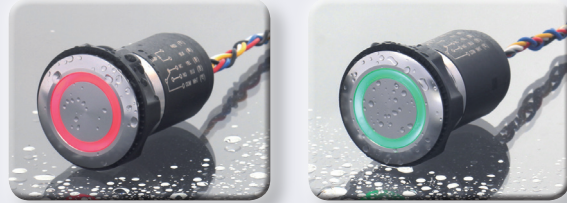


WP Series

IP-68 방수 스위치

특징 (Features)

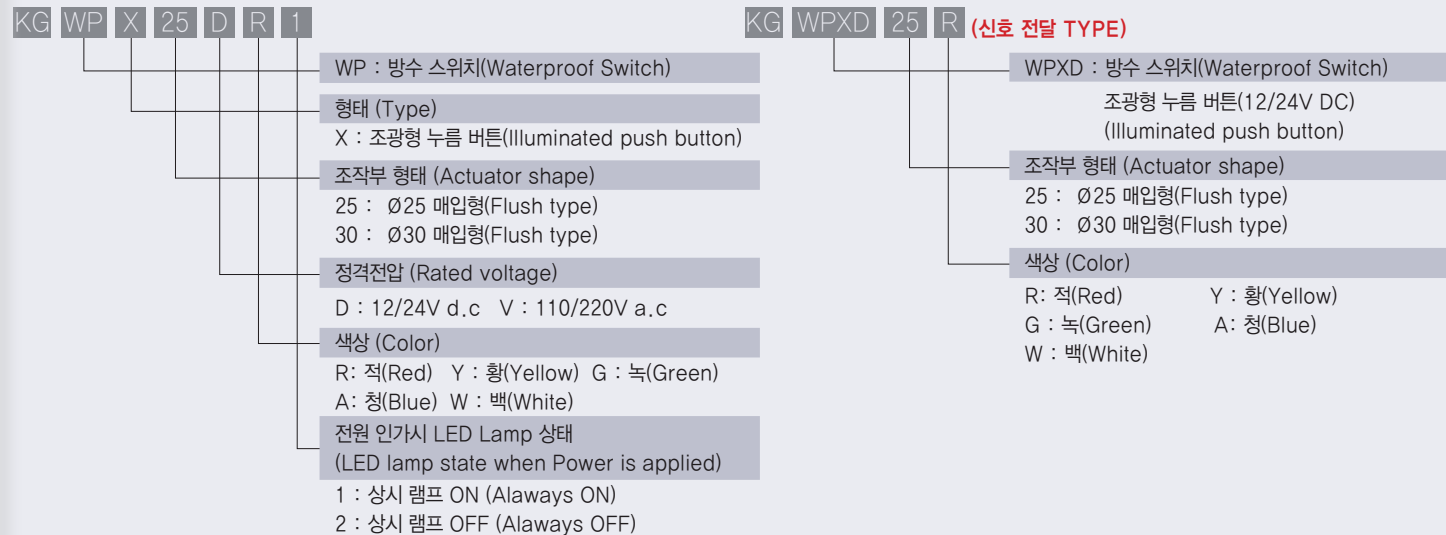
1. 판넬 전, 후면 완전 방수 IP-68 구조
* Fully waterproof IP-68 structure for the front and the rear side
2. 내부릴레이 접점사용으로 AC250V 0.3A 용량 실현
* Using built-in relay contact, fulfill capacity of AC250V, 0.3A
3. 조광램프 AC110/220V / DC12/24V 로 생산
* Illuminated Push button switch AC110/220V & DC12/24V
- 4.



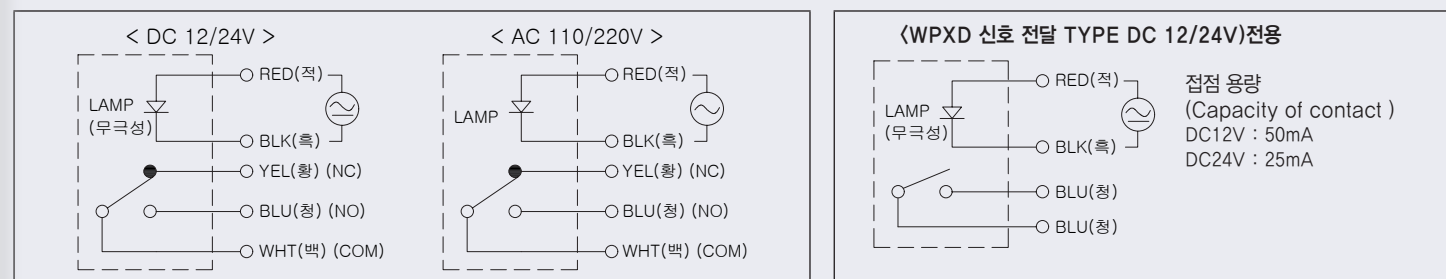
성능 (Performance)

항 목 (List)		조광형 누름 버튼 방수 스위치 (Waterproofed & Illuminated Push Button Switch)			
형명 (Model)		WP Series			
정격 (Rating)		DC 12/24V		AC 110/220V	
접점 용량 (Capacity of contact)		250VAC 0.3A			
절연 저항 (Insulation resistance)		Min. 100MΩ (500V d.c)			
내 전압 (Dielectric strength)		1,500V a.c 1min			
접촉 저항 (Contact resistance)		Max. 100mΩ			
내 진동 (Vibration resistance)		10~55Hz, double amplitude of 3mm			
내 충격 (Shock resistance)		약 50G (500m/s ²)			
사용 온도 (Operation temperature)		-10°C ~50°C (No freezing)			
사용 습도 (Operation humidity)		45~85% RH			
개폐 빈도 (Open/close time)		Max. 30 times / min.			
기계적 수명 (Mechanical life time)		80,000 times			
전기적 수명 (Electrical life time)		100,000 times (at rating)			
보호 등급 (Protection degree)		IP68			
램프 소비전류 (Current consumption)	입력 전압 (Input voltage)	DC12V	DC24V	AC110V	AC220V
	기본점등 상태 (Basic lighting state)	40mA	80mA	180mA	390mA
	자기유지 동작 (Self-hold function)	90mA	160mA	180mA	390mA

형명 구성 (Name composition)

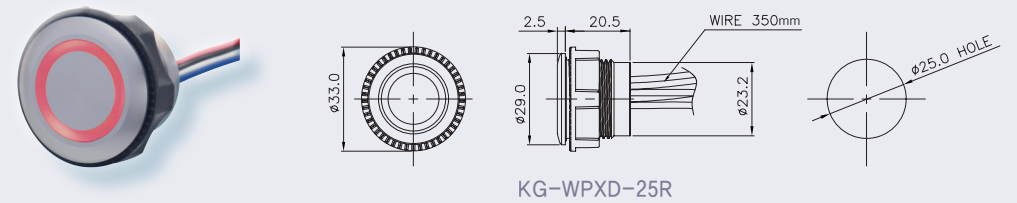


회로도 (Circuit diagram)

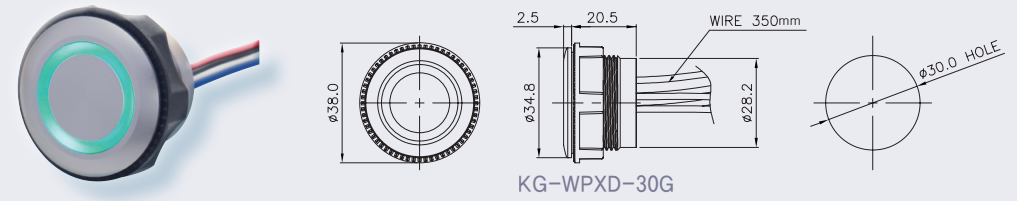


외형 및 도면 (Appearance & Drawing)

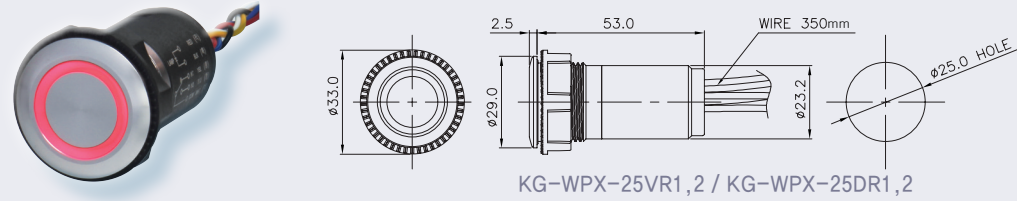
Ø25 매입형(Flush type)
DC12/24V 전용(WPXD)



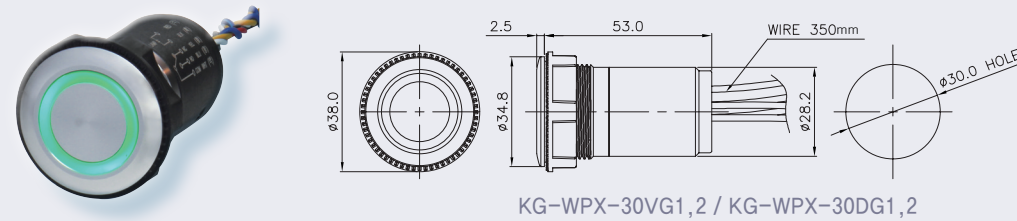
Ø30 매입형(Flush type)
DC12/24V 전용(WPXD)



Ø25 매입형(Flush type)



Ø30 매입형(Flush type)



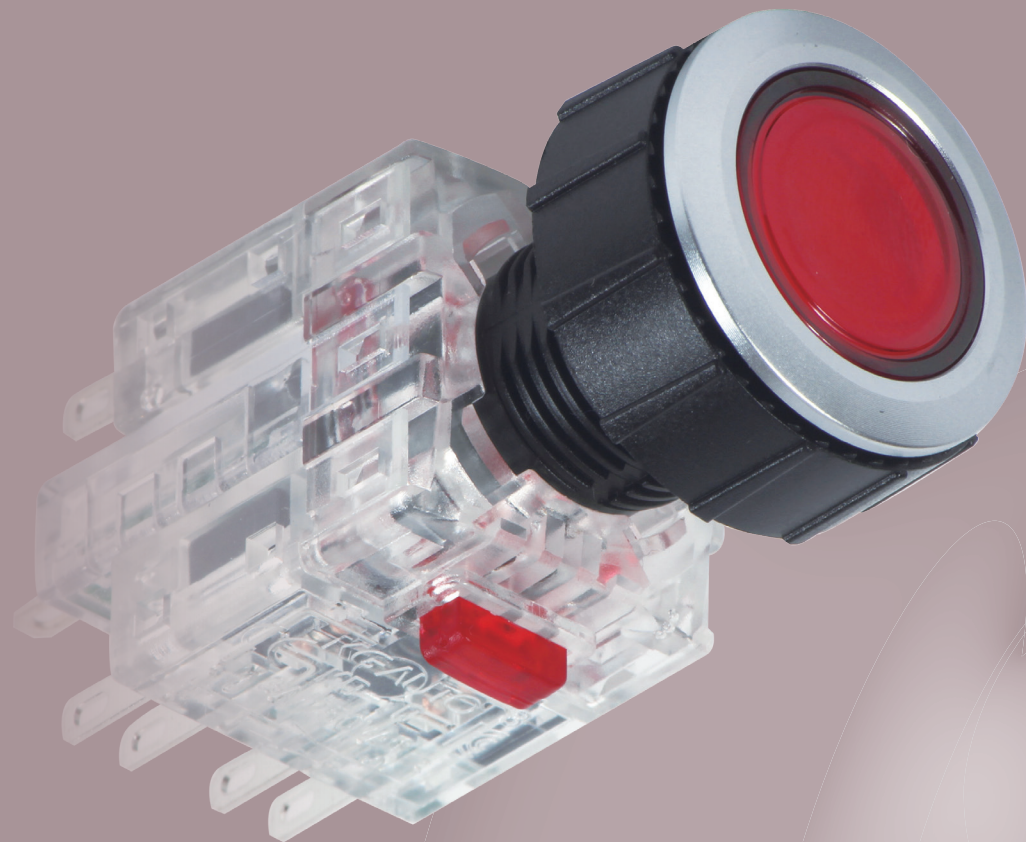
제품 동작 설명 (Basic information)

1. 본 제품은 PCB 기판형 릴레이가 실장된 제품으로 반드시 램프의 전원을 연결 하셔야 제품이 동작 됩니다.
* This switch has a built-in relay on PCB, so apply power supply so that the switch could be operated.
2. 본 제품은 70W이하의 부하를 직접 구동 할 수 있으나 주로 릴레이 및 전자 접촉기등을 구동 시키는 신호 전달용으로 사용 하시길 권장 드립니다.
* This switch is available to control a load below 70W directly, but recommend using this switch to operate a relay or electronic contactor.
3. 상시 ON 제품은 램프에 점등된 상태에서 버튼을 누를때 마다 점등이 꺼지며 부하를 구동 시킵니다.
* For Always ON model, whenever press the button, the LED lamp is turned OFF and operate a load.
4. 상시 OFF 제품은 램프가 꺼진 상태에서 버튼을 누를때 마다 점등되며 부하를 구동 시킵니다.
* For Always OFF model, whenever press the button, the LED lamp is turned ON and operate a load.

주의사항 (Cautions)

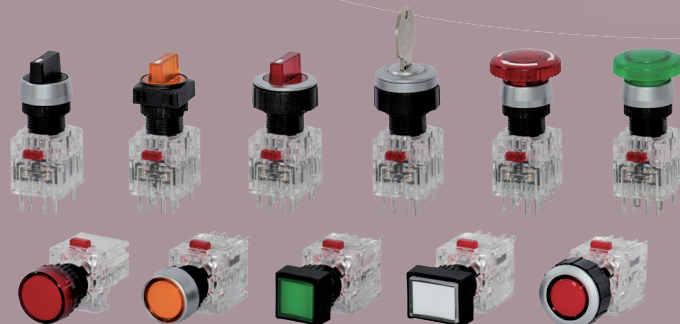
1. 사용 전압 및 허용 전류를 확인 후 결선 하시기 바랍니다.
* Connect wires after verifying the operational voltage and allowed current.
2. 본제품은 방수용 스위치로 실내외 사용이 가능하나 방폭전용이 아니므로 가연성 및 폭발성 가스가 있는 장소에서는 사용 하지 마시기 바랍니다.
* This waterproof switch can be used at outdoors, but do not use this switch at a place exposed to combustible gas or explosive gas.
3. 제품 배선시에 인출 WIRE가 심하게 당겨지지 않도록 유의 하시기 바랍니다.
* When forcefully fastening, it could cause damage to product.





Ø16/22 KD 시리즈 (KD Series)

- 054 누름버튼 스위치 (Push button switch)
- 056 조광형 누름버튼 스위치 (Lamp push button switch)
- 058 표시등 (Pilot lamp)
- 060 전자부저 (Electric buzzer)
- 062 셀렉터 스위치 (Selector switch)
- 064 조광형 셀렉터스위치 (Lamp selector switch)
- 066 키 셀렉터 스위치 (Key selector switch)
- 068 비상정지용 누름버튼 (Emergency push button)
- 069 조광 비상정지용 누름버튼 (Lamp emergency push button)
- 070 비상정지용 푸쉬록턴 리셋 (Emergency push lock turn reset)
- 071 조광 비상정지용 푸쉬록턴 리셋 (Lamp emergency push lock turn reset)



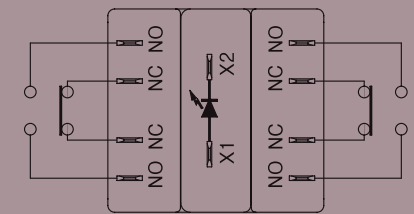
특징 (Features)

- 1 조작부와 접점부 상·하 분리형으로 설계되었습니다.
 - Operating and contact part was planned in separation style
- 2 취부홀 Ø16, Ø22로 설계하여 선택 사용시 용이합니다.
 - Attached hole Ø16, Ø22 The selection with is various it used
- 3 슬림형은 패널에서 2.5mm 돌출로 측면으로부터 걸림이 없습니다.
 - Slim type is being 2.5mm projections from panel, there is no jam from the side
- 4 스냅 동작 접점 블록은 기본 1a1b로 설계되었습니다.
 - Contact block was planned basic 1a1b
- 5 광원 출력부는 LED를 기본으로 제작되었습니다.
 - A light source was produced with the LED
6. SH02210-12001
- 7 보호구조
 - Protected structure : IP65

LED 램프 (LED Lamp)

1차 입력전압 (Rated voltage)	정격전류 (Rated current)
12/24V d.c	32mA
110/220V a.c	7.5mA

기본회로 (Circuit diagrams)



성능 (Performance)

항 목(List)	종 류(Items)	KD Series 제어용 스위치(Ø16, Ø22)
정격용량 (Rating)		250V a.c 3A
절연저항 (Insulating resistance)		100MΩ이상(Min 100MΩ)
내전압 (Withstand voltage)		1,500V a.c, 50/60Hz에서 1분간(1,500V a.c, 50/60Hz 1min)
접촉저항 (Contact resistance)		50mΩ 이하
내진동 (Vibration protection)		10~55Hz 복진폭 3mm(10~55Hz Vibration Width 3mm)
내충격 (Shock protection)		약50G(500%)
사용주의 온도 (Ambient temperature)		-10℃~+50℃
사용주의 습도 (Relative humidity)		45~85% RH
개폐빈도 (Open/close time)		최대 30회/분(Max 30/1min)
수명 (Lifetime)	전기적 (Electrical)	10만회 이상/1,800h(Min 0.1mil/1,800h)
	기계적 (Mechanical)	50만회 이상/1,800h(Min 0.5mil/1,800h)

Best of best ! KG/AUTO의 감성스위치는 언제나 ON입니다.

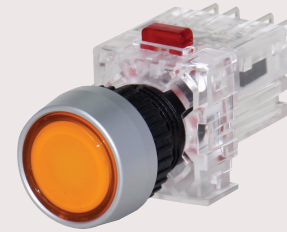
○ 누름버튼 스위치 (Push button switch)

형명 구성 (Name composition)

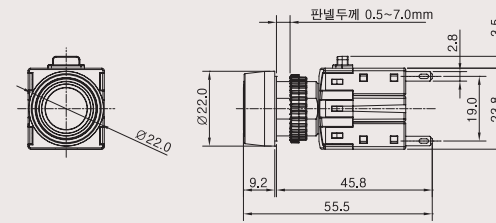
KDF P M 1 R

- F : 누름버튼 (Push button)
- 조작부 형태 (Actuator form)
 - P : 원형 일반Ø16 (Round type) Plastic guide
 - G : 원형 고급Ø16 (Round High-grade type) Aluminum guide
 - S : 정사각 일반Ø16 (Square type) Plastic guide
 - F : 직사각 일반Ø16 (Rectangular type) Plastic guide
 - Q : 원형 고급매입Ø22 (Round Luxury buried type) Aluminum guide
- 동작기능 (Operation)
 - M : 자기복귀 (Momentary)
 - A : 자기유지 (Alternate)
- 접점구성 (Contacts)
 - 1 : 1a1b 2 : 2a2b
- 색상 (Color)
 - R : 적 (Red) Y : 황 (Yellow) G : 녹 (Green)
 - A : 청 (Blue) W : 백 (White)

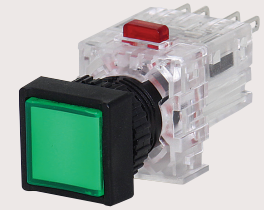
외형 및 도면 (External form/ Drawing)



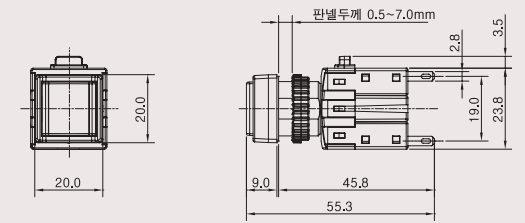
원형 고급Ø16
(Round high-grade type aluminum guide)



KDF - GM1R (자기복귀, Momentary)
KDF - GA1R (자기유지, Alternate)



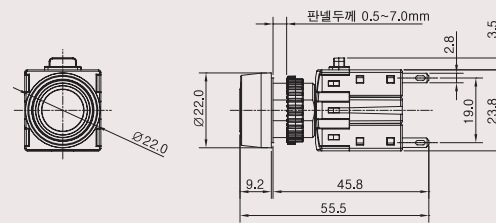
정사각 일반Ø16
(Square type plastic guide)



KDF - SM1R (자기복귀, Momentary)
KDF - SA1R (자기유지, Alternate)



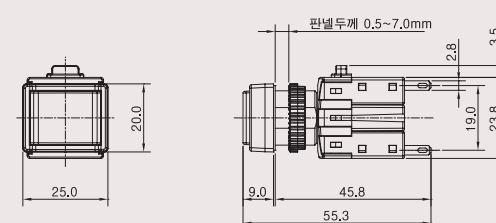
원형 일반Ø16
(Round type plastic guide)



KDF - PM1R (자기복귀, Momentary)
KDF - PA1R (자기유지, Alternate)



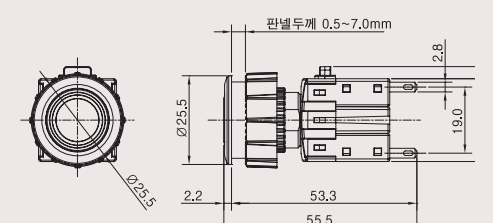
직사각 일반Ø16
(Rectangular type plastic guide)



KDF - FM1R (자기복귀, Momentary)
KDF - FA1R (자기유지, Alternate)



원형 고급매입Ø22
(Round luxury buried type aluminum guide)



KDF - QM1R (자기복귀, Momentary)
KDF - QA1R (자기유지, Alternate)

조광형 누름버튼 스위치 (Lamp push button switch)

형명 구성 (Name composition)

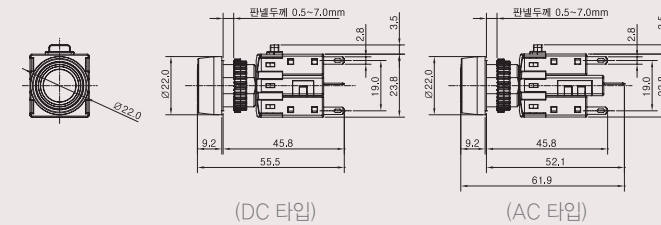
KDX P M V2 1 R

- X : 조광형 누름버튼 (Lamp Push button)
- 조작부 형태 (Actuator form)
 - P : 원형 일반Ø16 (Round type) Plastic guide
 - G : 원형 고급Ø16 (Round High-grade type) Aluminum guide
 - S : 정사각 일반Ø16 (Square type) Plastic guide
 - F : 직사각 일반Ø16 (Rectangular type) Plastic guide
 - Q : 원형 고급매입Ø22 (Round Luxury buried type) Aluminum guide
- 동작기능 (Operation)
 - M : 자기복귀 (Momentary) A : 자기유지 (Alternate)
- 정격전압 (Voltage)
 - D2 : 12/24V d.c V2 : 110/220V a.c
- 접점구성 (Contacts)
 - 1 : 1a1b 2 : 2a2b
- 색상 (Color)
 - R : 적 (Red) Y : 황 (Yellow) G : 녹 (Green)
 - A : 청 (Blue) W : 백 (White)

외형 및 도면 (External form/ Drawing)



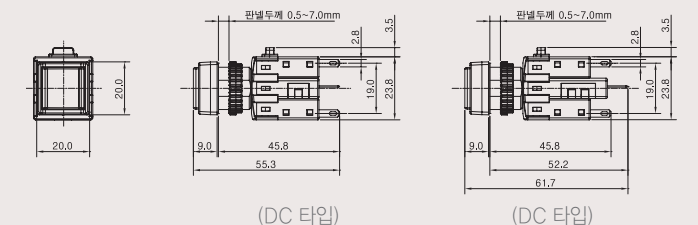
원형 고급Ø16
(Round high-grade type aluminum guide)



- KDX - GMD21R (자기복귀, Momentary) / 12~24V d.c
- KDX - GAD21R (자기유지, Alternate) / 12~24V d.c
- KDX - GMV21R (자기복귀, Momentary) / 110~220V a.c
- KGX - GAV21R (자기유지, Alternate) / 110~220V a.c



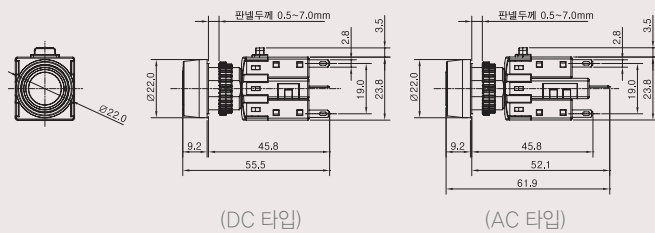
정사각 일반Ø16
(Square type plastic guide)



- KDX - SMD21R (자기복귀, Momentary) / 12~24V d.c
- KDX - SAD21R (자기유지, Alternate) / 12~24V d.c
- KDX - SMV21R (자기복귀, Momentary) / 110~220V a.c
- KDX - SAV21R (자기유지, Alternate) / 110~220V a.c



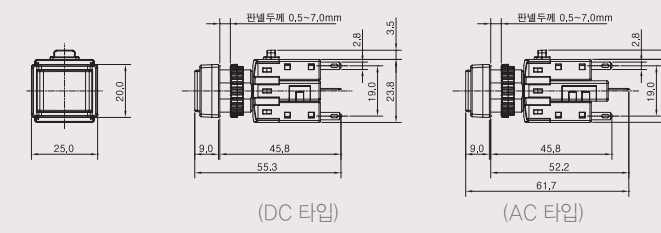
원형 일반Ø16
(Round type plastic guide)



- KDX - PMD21R (자기복귀, Momentary) / 12~24V d.c
- KDX - PAD21R (자기유지, Alternate) / 12~24V d.c
- KDX - PMV21R (자기복귀, Momentary) / 110~220V a.c
- KDX - PAV21R (자기유지, Alternate) / 110~220V a.c



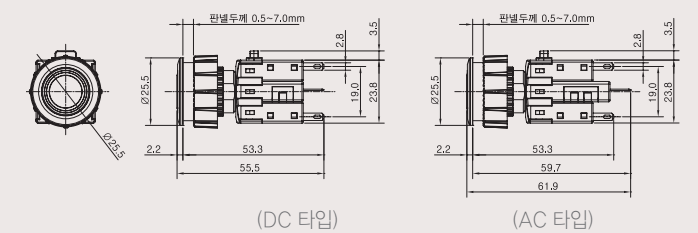
직사각 일반Ø16
(Rectangular type plastic guide)




- KDX - FMD21R (자기복귀, Momentary) / 12~24V d.c
- KDX - FAD21R (자기유지, Alternate) / 12~24V d.c
- KDX - FMV21R (자기복귀, Momentary) / 110~220V a.c
- KDX - FAV21R (자기유지, Alternate) / 110~220V a.c



원형 고급매입Ø22
(Round luxury buried type aluminum guide)



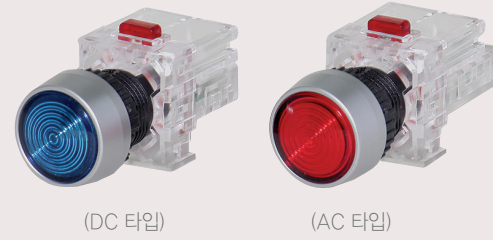
- KDX - QMD21R (자기복귀, Momentary) / 12~24V d.c
- KDX - QAD21R (자기유지, Alternate) / 12~24V d.c
- KDX - QMV21R (자기복귀, Momentary) / 110~220V a.c
- KDX - QAV21R (자기유지, Alternate) / 110~220V a.c

 표시등 (Pilot lamp)

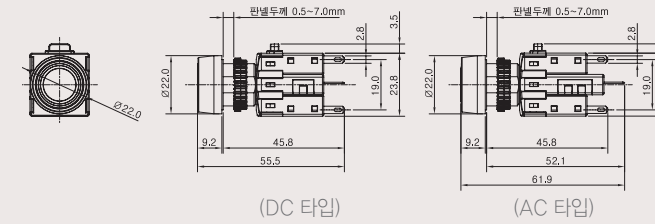
형명 구성 (Name composition)

KDP P V2 R

- P : 표시등 (Pilot lamp)
- 조작부 형태 (Actuator form)
 - P : 원형 일반Ø16 (Round type) Plastic guide
 - G : 원형 고급Ø16 (Round high-grade type) Aluminum guide
 - S : 정사각 일반Ø16 (Square type) Plastic guide
 - F : 직사각 일반Ø16 (Rectangular type) Plastic guide
 - Q : 원형 고급매입Ø22 (Round luxury buried type) Aluminum guide
- 정격전압 (Voltage)
 - D2 : 12/24V d.c
 - V2 : 110/220V a.c
- 색상 (Color)
 - R : 적 (Red) Y : 황 (Yellow) G : 녹 (Green)
 - A : 청 (Blue) W : 백 (White)



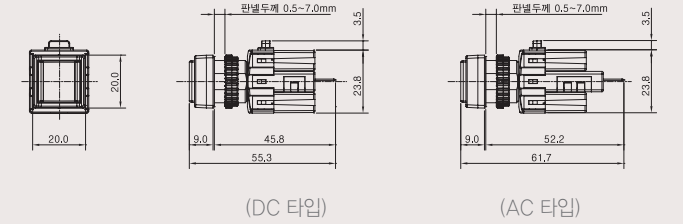
원형 고급Ø16
(Round high-grade type aluminum guide)



KDP - GD2R / 12~24V d.c
KDP - GV2R / 110~220V a.c

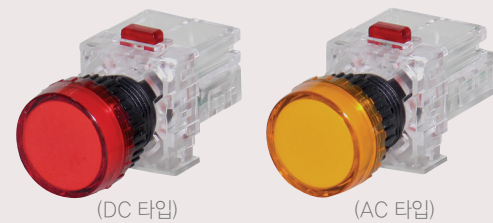


정사각 일반Ø16
(Square type plastic guide)

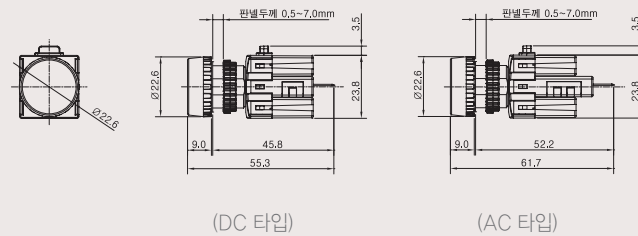


KDP - SD2R / 12~24V d.c
KDP - SV2R / 110~220V a.c

외형 및 도면 (External form/ Drawing)



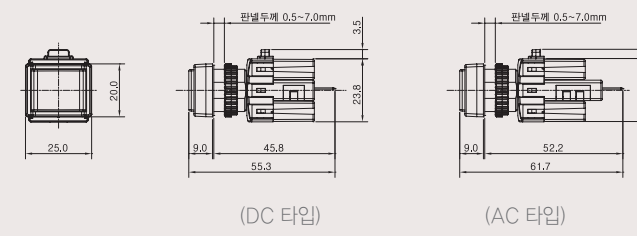
원형 일반Ø16
(Round type plastic guide)



KDP - PD2R / 12~24V d.c
KDP - PV2R / 110~220V a.c



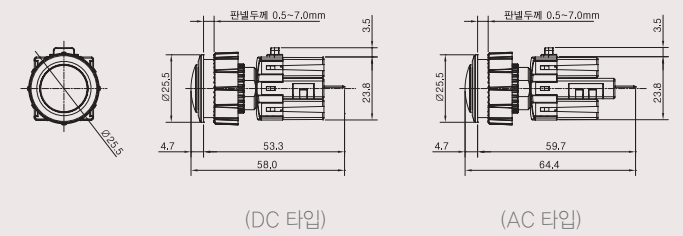
직사각 일반Ø16
(Rectangular type plastic guide)



KDP - FD2R / 12~24V d.c
KDP - FV2R / 110~220V a.c



원형 고급매입Ø22
(Round luxury buried type aluminum guide)



KDP - QD2R / 12~24V d.c
KDP - QV2R / 110~220V a.c

전자부저(Electric buzzer)

형명 구성 (Name composition)

KDB P D2 B

- B : 전자부저(Electric buzzer)
- 상부 형태(Upper form)
- P : 원형 일반Ø16 (Round type) Plastic guide
- G : 원형 고급Ø16 (Round high-grade type) Aluminum guide
- S : 정사각 일반Ø16 (Square type) Plastic guide
- F : 직사각 일반Ø16 (Rectangular type) Plastic guide
- Q : 원형 고급매입Ø22 (Round luxury buried type) Aluminum guide
- 정격전압 (Voltage)
- D2 : 12/24V d.c
- 색상 (Color)
- B : 단속음(Beep)

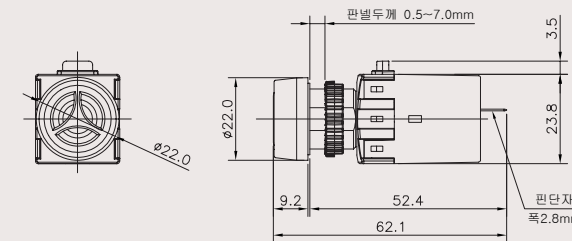
정격 (Rated)

전압 (Voltage)	소비전류 (Consumption current)	음량 (dB)	주파수 (Hz)
12/24V d.c	Max, 26mA	82dB	-

외형 및 도면 (External form/ Drawing)



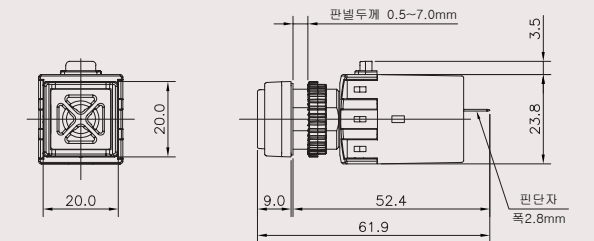
원형 고급Ø16
(Round high-grade type aluminum guide)



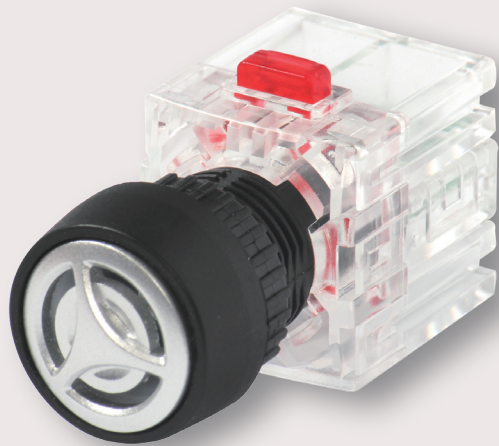
KDB - GD2B



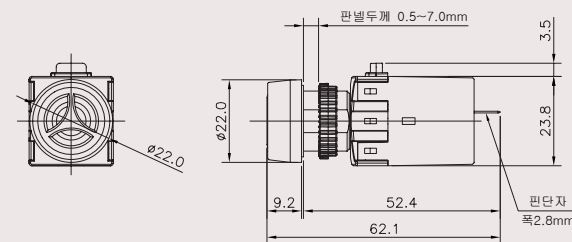
정사각 일반Ø16
(Square type plastic guide)



KDB - SD2B



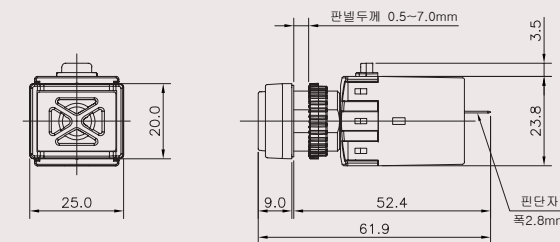
원형 일반Ø16
(Round type plastic guide)



KDB - PD2B



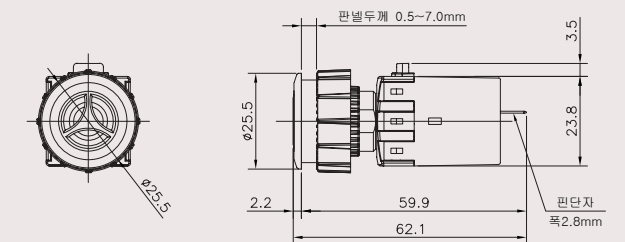
직사각 일반Ø16
(Rectangular type plastic guide)



KDB - FD2B



원형 고급매입Ø22
(Round luxury buried type aluminum guide)



KDB - FD2B

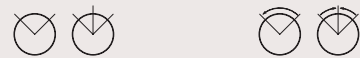
선택터 스위치 (Selector switch)

형명 구성 (Name composition)

KDS P 2M 1

- S : 선택터 스위치 (Selector switch)
- 조작부 형태 (Actuator form)
 - P : 원형 일반Ø16 (Round type) Plastic guide
 - G : 원형 고급Ø16 (Round high-grade type) Aluminum guide
 - S : 정사각 일반Ø16 (Square type) Plastic guide
 - F : 직사각 일반Ø16 (Rectangular type) Plastic guide
 - Q : 원형 고급매입Ø22 (Round luxury buried type) Aluminum guide
- 동작기능 (Operation)
 - 2M : 2단 수동 (2 Manual return)
 - 2R : 2단 자동 (2 Automatic return)
 - 3M : 3단 수동 (3 Manual return)
 - 3R : 3단 자동 (3 Automatic return)
- 접점구성 (Contacts)
 - 1 : 1a1b 2 : 2a2b

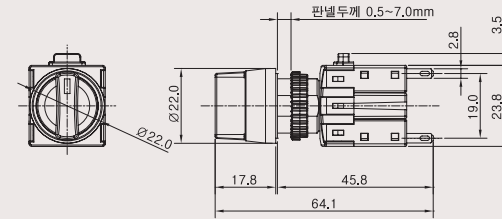
수동 (Manual return) 자동 (Automatic return)



외형 및 도면 (External form/ Drawing)



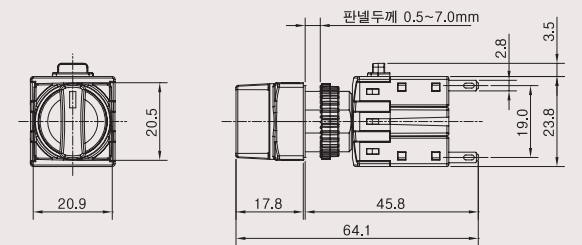
원형 고급Ø16
(Round high-grade type aluminum guide)



- KDS - G2M1 (2단수동-2Manual return)
- KDS - G2R1 (2단자동-2Automatic return)
- KDS - G3M2 (3단수동-3Manual return)
- KDS - G3R2 (3단자동-3Automatic return)



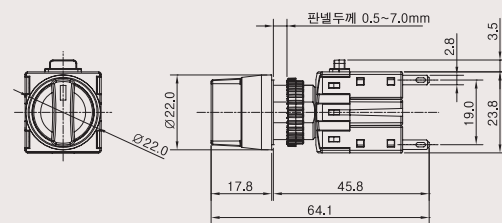
정사각 일반Ø16
(Square type plastic guide)



- KDS - S2M1 (2단수동-2Manual return)
- KDS - S2R1 (2단자동-2Automatic return)
- KDS - S3M2 (3단수동-3Manual return)
- KDS - S3R2 (3단자동-3Automatic return)



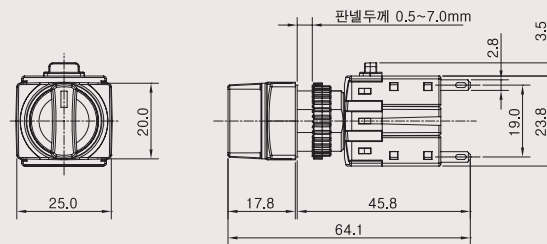
원형 일반Ø16
(Round type plastic guide)



- KDS - P2M1 (2단수동-2Manual return)
- KDS - P2R1 (2단자동-2Automatic return)
- KDS - P3M2 (3단수동-3Manual return)
- KDS - P3R2 (3단자동-3Automatic return)



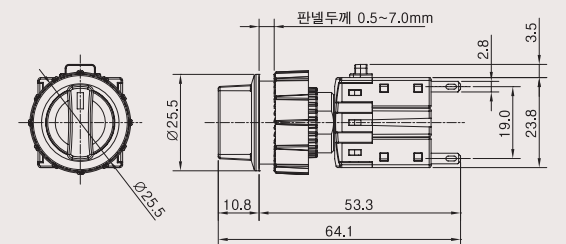
직사각 일반Ø16
(Rectangular type plastic guide)



- KDS - F2M1 (2단수동-2Manual return)
- KDS - F2R1 (2단자동-2Automatic return)
- KDS - F3M2 (3단수동-3Manual return)
- KDS - F3R2 (3단자동-3Automatic return)



원형 고급매입Ø22
(Round luxury buried type aluminum guide)



- KDS - Q2M1 (2단수동-2Manual return)
- KDS - Q2R1 (2단자동-2Automatic return)
- KDS - Q3M2 (3단수동-3Manual return)
- KDS - Q3R2 (3단자동-3Automatic return)

조광형 셀렉터 스위치 (Lamp selector switch)

형명 구성 (Name composition)

KDT P 2M 1 V2 R

- T : 조광형 셀렉터 (Lamp selector switch)
- 조작부 형태 (Actuator form)
 - P : 원형 일반Ø16 (Round type) Plastic guide
 - G : 원형 고급Ø16 (Round high-grade type) Aluminum guide
 - S : 정사각 일반Ø16 (Square type) Plastic guide
 - F : 직사각 일반Ø16 (Rectangular type) Plastic guide
 - Q : 원형 고급매입Ø22 (Round luxury buried type) Aluminum guide
- 동작기능 (Operation)
 - 2M : 2단 수동 (2 Manual return)
 - 2R : 2단 자동 (2 Automatic return)
 - 3M : 3단 수동 (3 Manual return)
 - 3R : 3단 자동 (3 Automatic return)
- 접점구성 (Contacts)
 - 1 : 1a1b 2 : 2a2b
- 정격전압 (Voltage)
 - D2 : 12/24V d.c V2 : 110/220V a.c
- 색상 (Color)
 - R : 적 (Red) Y : 황 (Yellow) G : 녹 (Green)
 - A : 청 (Blue) W : 백 (White)

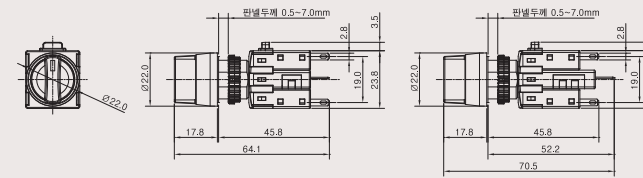
수동 (Manual return) 자동 (Automatic return)

외형 및 도면 (External form/ Drawing)



(DC 타입) (AC 타입)

원형 고급Ø16 (Round high-grade type aluminum guide)



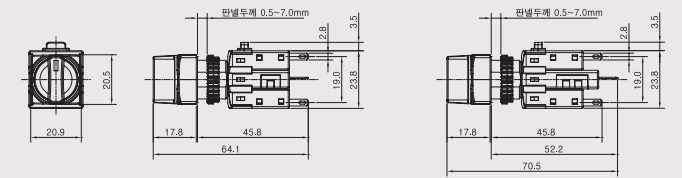
(DC 타입) (AC 타입)

KDT - G2M1D2R / KDT - G3M2D2R (수동-Manual return) / 12~24V d.c
 KDT - G2R1D2R / KDT - G3R2D2R (자동-Automatic return) / 12~24V d.c
 KDT - G2M1V2R / KDT - G3M2V2R (수동-Manual return) / 110~220V a.c
 KDT - G2R1V2R / KDT - G3R2V2R (자동-Automatic return) / 110~220V a.c



(DC 타입) (AC 타입)

정사각 일반Ø16 (Square type plastic guide)



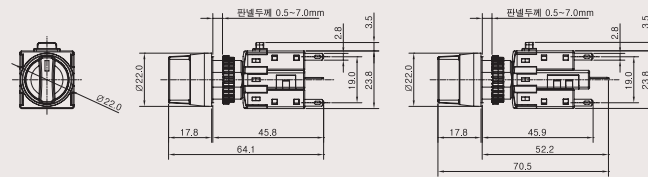
(DC 타입) (AC 타입)

KDT - S2M1D2R / KDT - S3M2D2R (수동-Manual return) / 12~24V d.c
 KDT - S2R1D2R / KDT - S3R2D2R (자동-Automatic return) / 12~24V d.c
 KDT - S2M1V2R / KDT - S3M2V2R (수동-Manual return) / 110~220V a.c
 KDT - S2R1V2R / KDT - S3R2V2R (자동-Automatic return) / 110~220V a.c



(DC 타입) (AC 타입)

원형 일반Ø16 (Round type plastic guide)



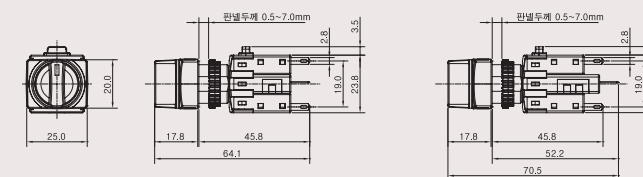
(DC 타입) (AC 타입)

KDT - P2M1D2R / KDT - P3M2D2R (수동-Manual return) / 12~24V d.c
 KDT - P2R1D2R / KDT - P3R2D2R (자동-Automatic return) / 12~24V d.c
 KDT - P2M1V2R / KDT - P3M2V2R (수동-Manual return) / 110~220V a.c
 KDT - P2R1V2R / KDT - P3R2V2R (자동-Automatic return) / 110~220V a.c



(DC 타입) (AC 타입)

일반Ø16 (Rectangular type plastic guide)



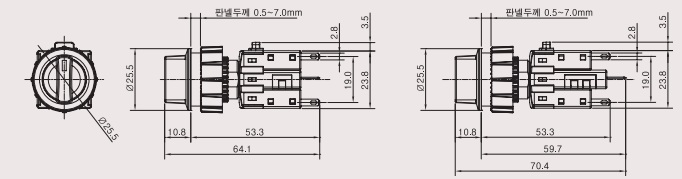
(DC 타입) (AC 타입)

KDT - F2M1D2R / KDT - F3M2D2R (수동-Manual return) / 12~24V d.c
 KDT - F2R1D2R / KDT - F3R2D2R (자동-Automatic return) / 12~24V d.c
 KDT - F2M1V2R / KDT - F3M2V2R (수동-Manual return) / 110~220V a.c
 KDT - F2R1V2R / KDT - F3R2V2R (자동-Automatic return) / 110~220V a.c



(DC 타입) (AC 타입)

원형 고급매입Ø22 (Round luxury buried type aluminum guide)



(DC 타입) (AC 타입)

KDT - Q2M1D2R / KDT - Q3M2D2R (수동-Manual return) / 12~24V d.c
 KDT - Q2R1D2R / KDT - Q3R2D2R (자동-Automatic return) / 12~24V d.c
 KDT - Q2M1V2R / KDT - Q3M2V2R (수동-Manual return) / 110~220V a.c
 KDT - Q2R1V2R / KDT - Q3R2V2R (자동-Automatic return) / 110~220V a.c

키 선택터 스위치 (Key selector switch)

형명 구성 (Name composition)

KDK P 2M 1 A

- K : 키 선택터 (Key selector switch)
- 조작부 형태 (Actuator form)
 - P : 원형 일반Ø16 (Round type) Plastic guide
 - G : 원형 고급Ø16 (Round high-grade type) Aluminum guide
 - S : 정사각 일반Ø16 (Square type) Plastic guide
 - F : 직사각 일반Ø16 (Rectangular type) Plastic guide
 - Q : 원형 고급매입Ø22 (Round luxury buried type) Aluminum guide
- 동작기능 (Operation)
 - 2M : 2단 수동 (2 Manual return)
 - 2R : 2단 자동 (2 Automatic return)
 - 3M : 3단 수동 (3 Manual return)
 - 3R : 3단 자동 (3 Automatic return)
- 접점구성 (Contacts)
 - 1 : 1a1b 2 : 2a2b
- 키빠짐 위치 (Subtract the key location)
 - A : 좌측빠짐 (Left) B : 우측빠짐 (Right) C : 중앙빠짐 (Center)

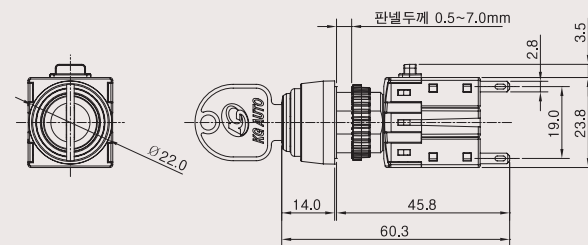
수동 (Manual return) 자동 (Automatic return)



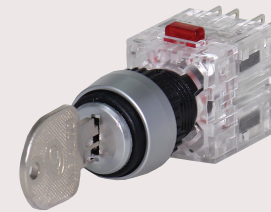
외형 및 도면 (External form/ Drawing)



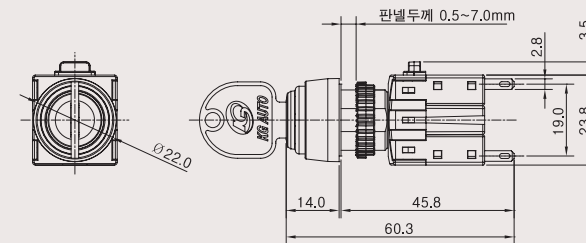
원형 일반Ø16
(Round type plastic guide)



- KDK - P2M1A (2단수동-2Manual return)
- KDK - P2R1A (2단자동-2Automatic return)
- KDK - P3M2C (3단수동-3Manual return)
- KDK - P3R2C (3단자동-3Automatic return)



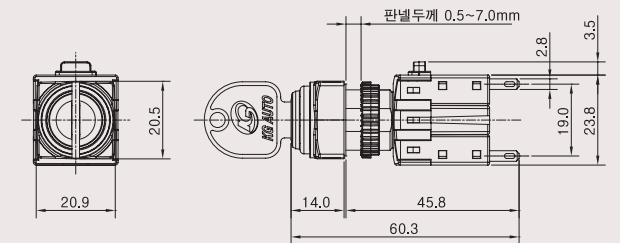
원형 고급Ø16
(Round high-grade type aluminum guide)



- KDK - G2M1A (2단수동-2Manual return)
- KDK - G2R1A (2단자동-2Automatic return)
- KDK - G3M2C (3단수동-3Manual return)
- KDK - G3R2C (3단자동-3Automatic return)



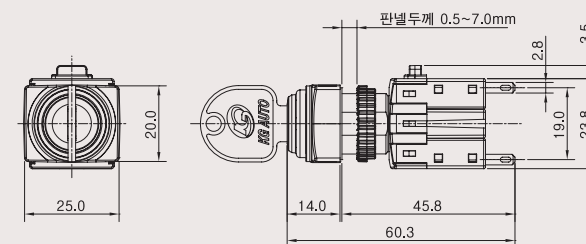
정사각 일반Ø16
(Square type plastic guide)



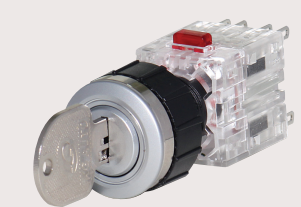
- KDK - S2M1A (2단수동-2Manual return)
- KDK - S2R1A (2단자동-2Automatic return)
- KDK - S3M2C (3단수동-3Manual return)
- KDK - S3R2C (3단자동-3Automatic return)



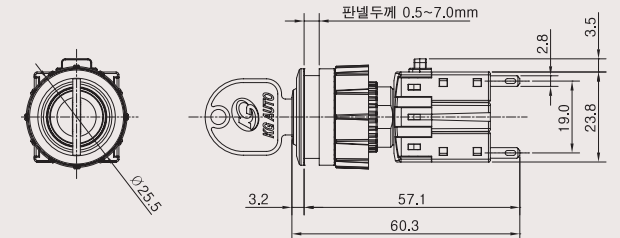
직사각 일반Ø16
(Rectangular type plastic guide)



- KDK - F2M1A (2단수동-2Manual return)
- KDK - F2R1A (2단자동-2Automatic return)
- KDK - F3M2C (3단수동-3Manual return)
- KDK - F3R2C (3단자동-3Automatic return)



원형 고급매입Ø22
(Round luxury buried type aluminum guide)



- KDK - Q2M1A (2단수동-2Manual return)
- KDK - Q2R1A (2단자동-2Automatic return)
- KDK - Q3M2C (3단수동-3Manual return)
- KDK - Q3R2C (3단자동-3Automatic return)

비상 정지용 누름버튼 스위치 (Emergency push button switch)

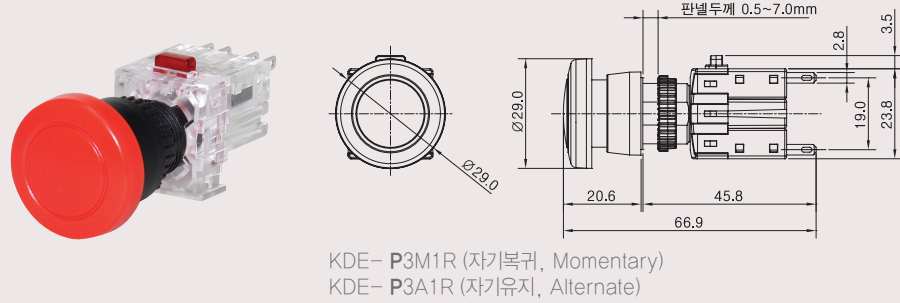
형명 구성 (Name composition)



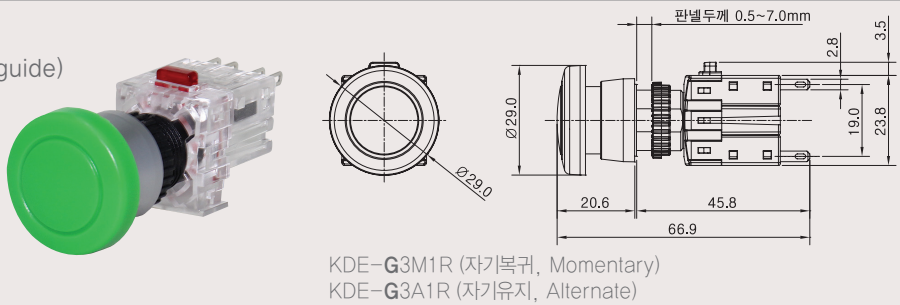
외형 및 도면 (External form/ Drawing)



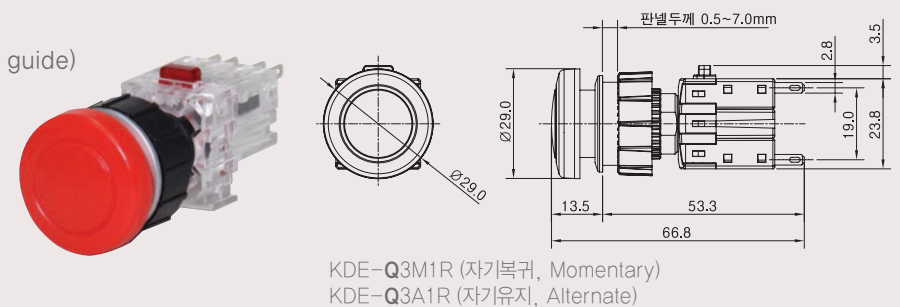
원형 일반Ø16 (Round type plastic guide)



원형 고급Ø16 (Round high-grade type aluminum guide)



원형 고급매입Ø22 (Round luxury buried type aluminum guide)



조광 비상 정지용 누름버튼 스위치 (Lamp emergency push button switch)

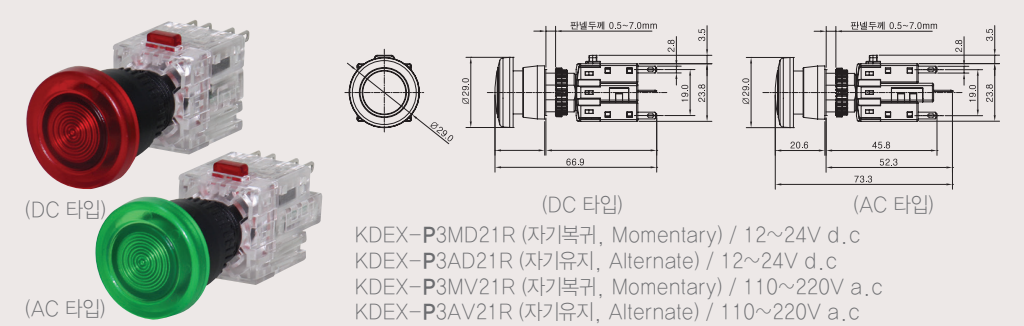
형명 구성 (Name composition)



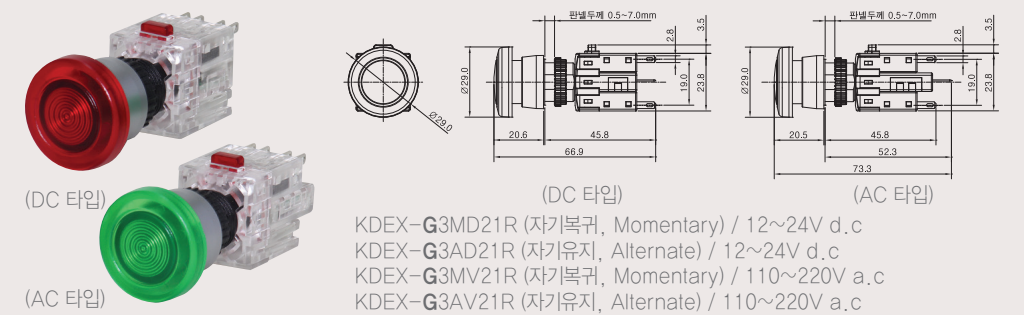
외형 및 도면 (External form/ Drawing)



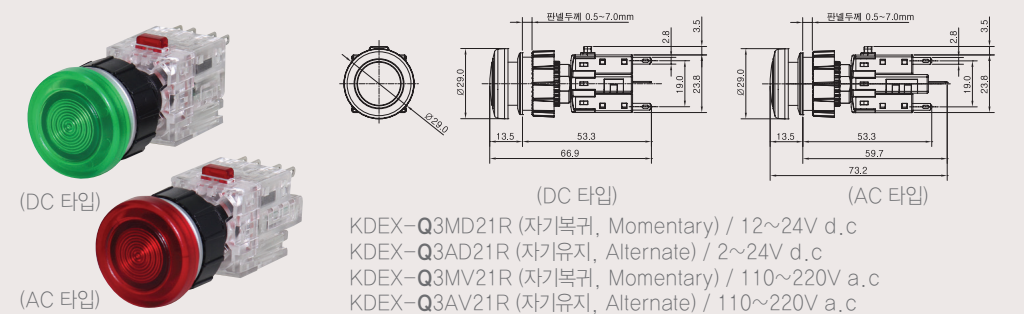
원형 일반Ø16 (Round type plastic guide)



원형 고급Ø16 (Round high-grade type aluminum guide)



원형 고급매입Ø22 (Round luxury buried type aluminum guide)



비상 정지용 푸쉬록턴 리셋 스위치 (Emergency push lock turn reset switch)

형명 구성 (Name composition)

KDE P 3R 1 R

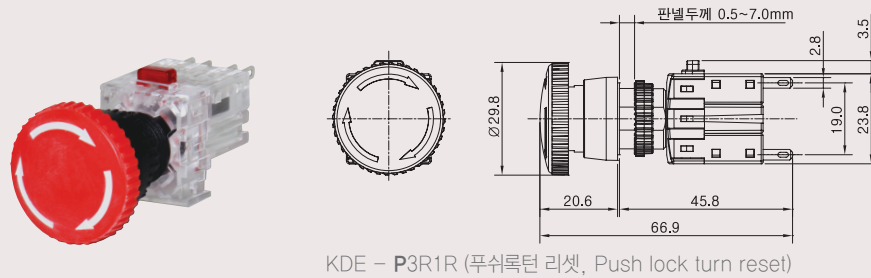
- E : 비상 정지용 누름버튼 (Emergency push button)
- 조작부 형태 (Actuator form)
- P : 원형 일반Ø16 (Round type) Plastic guide
- G : 원형 고급Ø16 (Round high-grade type) Aluminum guide
- Q : 원형 고급매입Ø22 (Round luxury buried type) Aluminum guide
- 동작기능 (Operation)
- 3R : 푸쉬록턴 리셋 (Push lock turn reset)
- 접점구성 (Contacts)
- 1 : 1a1b 2 : 2a2b
- 색상 (Color)
- R : 적 (Red) G : 녹 (Green)

외형 및 도면 (External form/ Drawing)



원형 일반Ø16

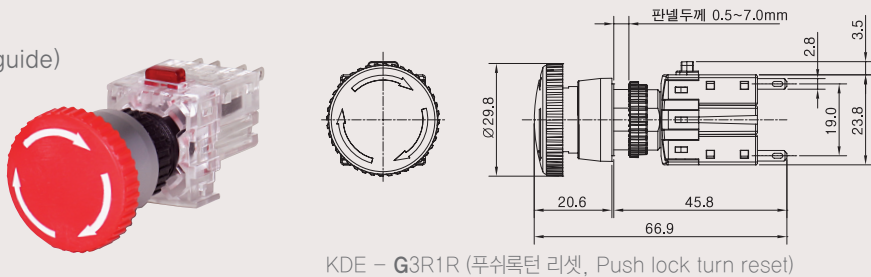
(Round type plastic guide)



KDE - P3R1R (푸쉬록턴 리셋, Push lock turn reset)

원형 고급Ø16

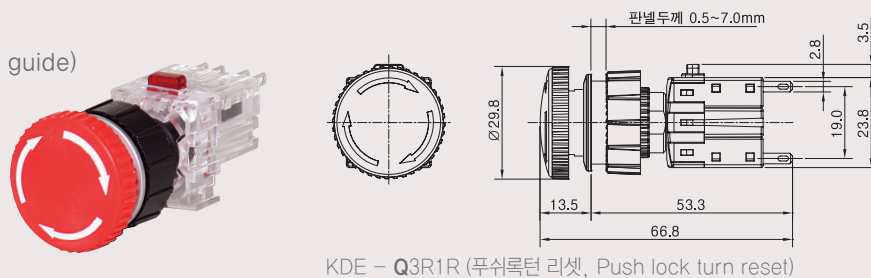
(Round high-grade type aluminum guide)



KDE - G3R1R (푸쉬록턴 리셋, Push lock turn reset)

원형 고급매입Ø22

(Round luxury buried type aluminum guide)



KDE - Q3R1R (푸쉬록턴 리셋, Push lock turn reset)

조광 비상 정지용 푸쉬록턴 리셋 스위치 (Lamp emergency push lock turn reset switch)

형명 구성 (Name composition)

KDEX P 3R V2 1 R

- EX : 조광 비상 정지용 누름버튼 (Lamp emergency push button)
- 조작부 형태 (Actuator form)
- P : 원형 일반Ø16 (Round type) Plastic guide
- G : 원형 고급Ø16 (Round high-grade type) Aluminum guide
- Q : 원형 고급매입Ø22 (Round luxury buried type) Aluminum guide
- 동작기능 (Operation)
- 3R : 푸쉬록턴 리셋 (Push lock turn reset)
- 정격전압 (Voltage)
- D2 : 12/24V d.c
- V2 : 110/220V a.c
- 접점구성 (Contacts)
- 1 : 1a1b 2 : 2a2b
- 색상 (Color)
- R : 적 (Red) G : 녹 (Green)

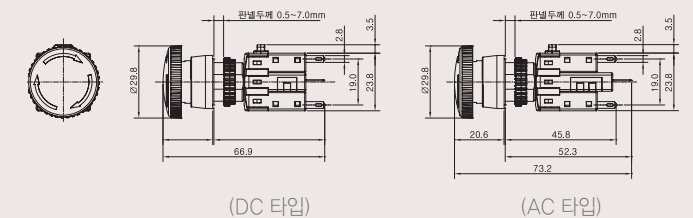
외형 및 도면 (External form/ Drawing)



(DC/AC 타입)

원형 일반Ø16

(Round type plastic guide)



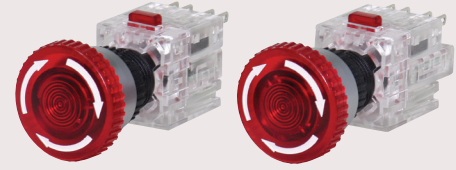
(DC 타입)

(AC 타입)

KDEX - P3RD21R(푸쉬록턴 리셋, Push lock turn reset) / 12~24V d.c
 KDEX - P3RV21R(푸쉬록턴 리셋, Push lock turn reset) / 110~220V a.c

KD Series

Ø16/22 제어용 스위치

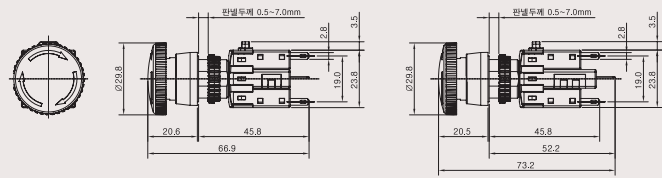


(DC 타입)

(AC 타입)

원형 고급 Ø16

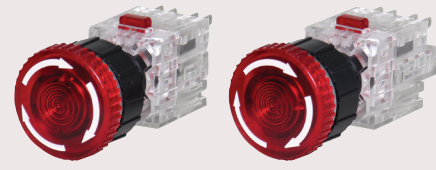
(Round high-grade type aluminum guide)



(DC 타입)

(AC 타입)

KDEX - G3RD21R (푸쉬록턴 리셋, Push lock turn reset) / 12~24V d.c
KDEX - G3RV21R (푸쉬록턴 리셋, Push lock turn reset) / 110~220V a.c

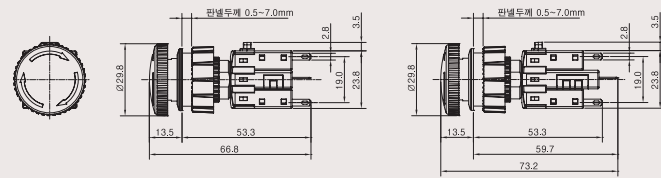


(DC 타입)

(AC 타입)

정사각 일반 Ø16

(Square type plastic guide)



(DC 타입)

(AC 타입)

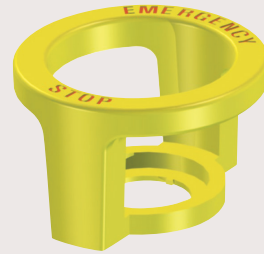
KDEX - Q3RD21R (푸쉬록턴 리셋, Push lock turn reset) / 12~24V d.c
KDEX - Q3RV21R (푸쉬록턴 리셋, Push lock turn reset) / 110~220V a.c



KD-EN16



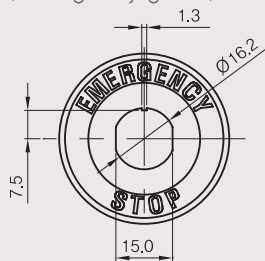
KD-EN22



KD-EG16

비상 가이드

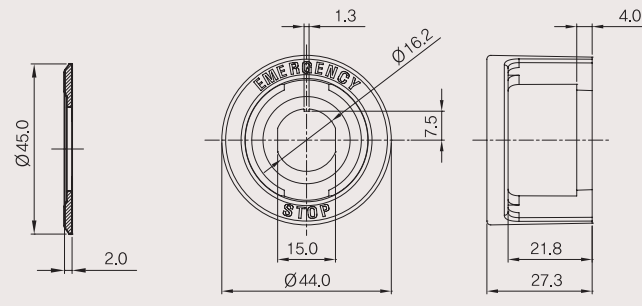
(Emergency guide)



KD-EN16

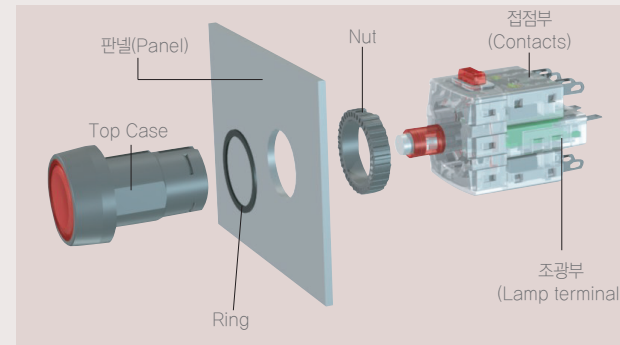


KD-EN22

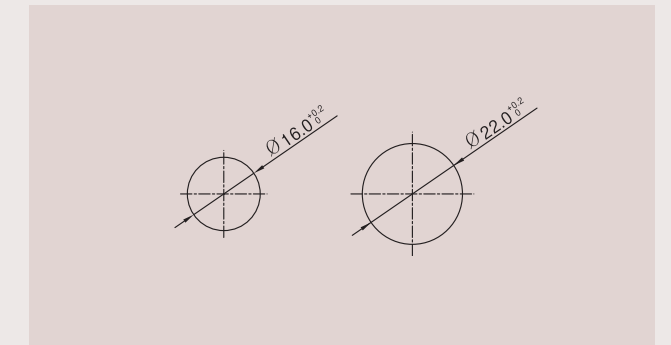


KD-EG16

Ø16 제품 조립 순서 (Assembly order)



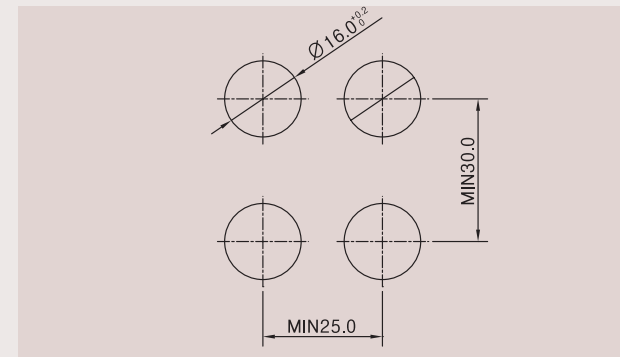
패널 가공 치수 (Panel cutting size)



사용방법 (User guide)

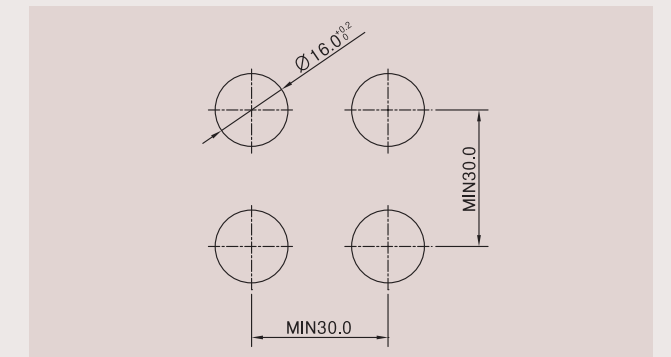
● 패널 연속 가공 치수 (Ø16 원형, 정사각)

(Ø16 Round, square type)



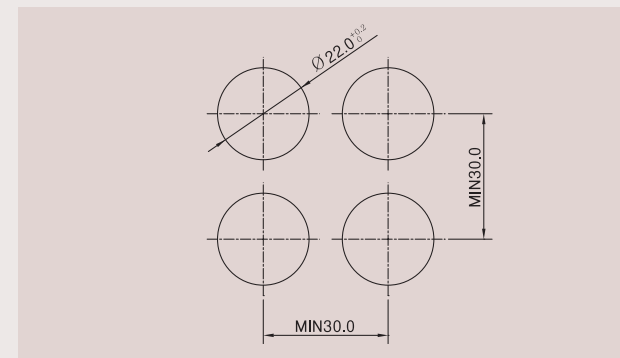
● 패널 연속 가공 치수 (Ø16 직사각)

(Ø16 Rectangular type)



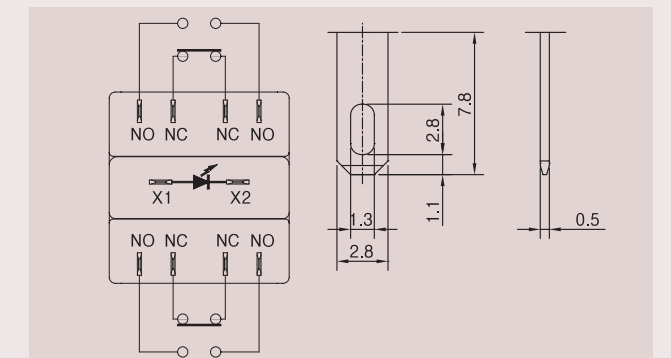
● 패널 연속 가공 치수 (Ø22 슬림형)

(Ø22 Luxury buried type)



● 배선 단자 터미널 (Ø16, 22)

(Ø16, 22 Contacts terminal)



● 주의사항 (Attention)

- 패널 가공은 위와 같이 필요에 따라 선택 하여 주십시오.
(Panel cutting is above by a necessity to select)
- 부착 패널의 두께는 1 ~ 7mm.
(Panel thickness 1 ~ 7mm)
- LAMP TYPE은 램프 단자와 스위치 단자의 배선이 바뀌지 않도록 주의 할 것.
(Lamp terminal and terminal wiring not to be exchange it will have attention)

KD S/W 심볼 마크 제작 (KD S/W Symbol Mark)

특징 (Features)

1. 심볼마크등의 데이터를 제시할 경우 사용자가 원하는 모양 그대로 제작이 가능합니다.
(When presenting data, such as the symbol that you want in the form as it is making this possible.)
2. 심볼마크는 컴퓨터 레이저 조각 기계로 제작되며 조각되는 부분을 레이저로 태우는 기법은 기존 인쇄방법보다 효율적이며 긴 수명을 유지합니다.
(Symbol mark is making a computer laser engraving machine, laser engraving is part of burning technique is more efficient than traditional printing methods and keep a long life.)
3. 심볼마크가 적용된 스위치는 FA장비, CD기기, 레이저장비 등 다양한 산업현장에 적용이 가능합니다.
(Symbol mark is applied to the switch is a FA equipment, CD equipment, laser equipment, etc. can be applied to a wide of industrial site.)

적용 모델 : KD-S, F TYPE

● 심볼 마크(Symbol mark)

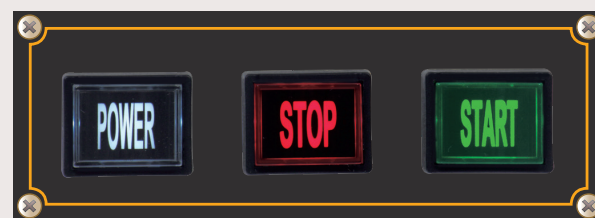
가동	정지	대기	상승	하강	고속	저속	열림	닫힘	회전
FOR	REV	UP	DW	PUSH	POWER	START	STOP	ON	OFF
1	2	3	4	5	6	7	8	9	10

● 심볼 마크 적용예시(Symbol mark)

◎ KD - S TYPE



◎ KD - F TYPE



부품 (Parts)

구분 (Division)	모양 (Form)	형식 (Code)	설명 (Explain)
접점 유니트 (Contactor unit)		KD-10	기본 접점 1a1b로 설계 되었으며 픽싱 플레이트와 조립 및 탈부착이 용이함. (Contact block was planned basic 1a1b and the maximum 4a4b until there is a possibility of attaching)
픽싱 플레이트 (Fixing plate)		KD-F	조작부 및 접점 유니트와의 탈부착 용이 (Operating or contactor part attaching and remove is easy)
보조블럭 (Support block)		KD-20	접점부 보조 블록 (Contactor part support block)
Ø16알루미늄 가이드 (Ø16 Aluminum guide)		KD-16	조작부 Ø16 알루미늄 가이드 (Operation part Ø16 aluminum guide)
Ø22알루미늄 가이드 (Ø22 Aluminum guide)		KD-22	조작부 Ø22 알루미늄 가이드 (Operation part Ø22 aluminum guide)
회전방지링 (Turn prevention ring)		KD-28	조작부 Ø16 회전 방지링 (Operation part Ø16 turn prevention ring)
조임공구 (Attaching tool)		KD-40	제어 스위치 너트 조임시 사용 (Use the attaching panel)
보호커버 (Actuator Protect cover)		KD-16G	보호커버 (Ø16) (Actuator Protect cover)
보호커버 (Actuator Protect cover)		KD-22QG	보호커버 (Ø22) (Actuator Protect cover)
보호커버 (Actuator Protect cover)		KD-S16P	제어 스위치 사용시 방수 보호 (Operating part water protector)
보호커버 (Actuator Protect cover)		KD-S16S	제어 스위치 사용시 방수 보호 (Operating part water protector)
보호커버 (Actuator Protect cover)		KD-S16F	제어 스위치 사용시 방수 보호 (Operating part water protector)
보호커버 (Actuator Protect cover)		KD-S22Q	Ø22 제어 스위치 사용시 방수 보호 (Operating part water protector Ø22)

ULTRA Series



Ø25 · 30 울트라 시리즈 (ULTRA Series)

- 078 누름버튼 스위치 (Push button switch)
- 079 조광형 누름버튼 스위치 (Lamp push button switch)
- 080 표시등 (Pilot lamp)
- 081 셀렉터 스위치 (Selector switch)
- 082 조광형 셀렉터스위치 (Lamp selector switch)
- 083 키 셀렉터 스위치 (Key selector switch)
- 084 전자부저 (Electric buzzer)
- 085 비상정지용 누름버튼 (Emergency push button)
- 086 조광 비상정지용 누름버튼 (Lamp emergency push button)
- 087 비상정지용 푸쉬록턴 리셋 (Emergency push lock turn reset)
- 088 조광 비상정지용 푸쉬록턴 리셋 (Lamp emergency push lock turn reset)



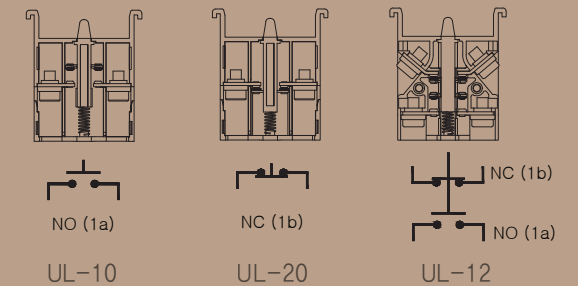
특징 (Features)

1. 조작부와 접점부가 분리형으로 설계 되었습니다.
Control part and contact part is designed separate type.
2. 접점부 유닛은 분리형으로 설계되어 탈부착이 용이 합니다.
Contact parts are easily detachable unit is designed as a detachable.
3. 접점부 유닛은 기본 1a1b 일체형으로 설계 되었습니다.
Contact block was planned basic 1a1b
4. 광원 출력부는 LED를 기본으로 제작 되었습니다.
The output designed basic for LED
5. 접점부 단자 보호커버가 있어 감전으로부터 안전성이 있습니다.
There is protective cover for contact terminals from electric shock.
6. 취부홀 Ø25, 30 두 모델이 있습니다.
There are two attachment holes Ø25, 30 model.
7. 인증 CE

LED 램프 (LED Lamp)

1차 입력전압(Rated voltage)	정격전류(Rated current)
12V d.c	8mA / 100mw
24V d.c	18mA / 430mw
110V a.c	3mA / 330mw
220V a.c	7mA / 1.5w

기본회로 (Circuit diagrams)



성능 (Performance)

항목 (List)	종류 (Items)	UL SERIES 제어용 스위치 (Ø25, 30)
정격용량 (Rating)		250VAC 5A
절연저항 (Insulating resistance)		100MΩ이상 (Min 100MΩ)
내전압 (Dielectric strength)		1,500V AC/1분간 50/60Hz (1,500VAC/ 50/60Hz 1min)
		1,500V AC, 50/60Hz에서 1분간 (50~60Hz 1min)
접촉저항 (Contact resistance)		50mΩ이하 (Max 50mΩ)
내진동 (Vibration protection)		10~55Hz, 복진폭 3mm (10~55Hz Vibration width 3mm)
내충격 (Shock protection)		약 50G (50%)
사용주의 온도 (Ambient temperature)		-10~+50°C
사용주의 습도 (Ambient humidity)		45~85% RH
개폐빈도 (Operating cycles)		최대 30회/분 (Max 30/1Min)
수명 (Lifetime)	전기적 (Electrical)	10만회 이상/1,800h (Min 0.1mil/1,800h)
	기계적 (Mechanical)	50만회 이상/1,800h (Min 0.5mil/1,800h)

Best of best ! KG AUTO의 감성스위치는 언제나 ON입니다.

ULTRA Series

Ø25/30 제어용 스위치

○ 누름버튼 스위치 (Push button switch)

형명 구성 (Name composition)

ULF 25 2 R

- F : 누름버튼 (Push button)
- 조작부 형태 (Actuator form)
25: Ø25
30: Ø30
- 접점구성 (Contacts)
2: 1a1b
- 색상 (Color)
R : 적 (Red) Y : 황 (Yellow) G : 녹 (Green)
A : 청 (Blue) W : 백 (White) B : 흑 (Black)

⊙ 조광형 누름버튼 스위치 (Lamp Push button switch)

형명 구성 (Name composition)

ULX 25 V 2 R

- X : 조광형 누름버튼 (Lamp Push button)
- 조작부 형태 (Actuator form)
25: Ø25
30: Ø30
- 정격전압 (Voltage)
D : 12/24V d.c V : 110/220V a.c
- 접점구성 (Contacts)
2: 1a1b
- 색상 (Color)
R : 적 (Red) Y : 황 (Yellow) G : 녹 (Green)
A : 청 (Blue) W : 백 (White)

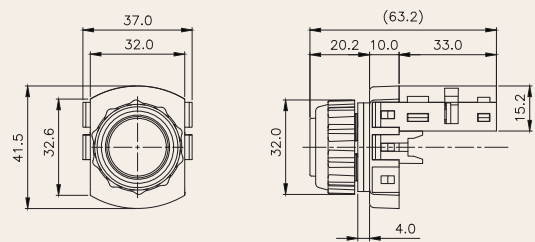
외형 및 도면 (External form/ Drawing)



외형 및 도면 (External form/ Drawing)

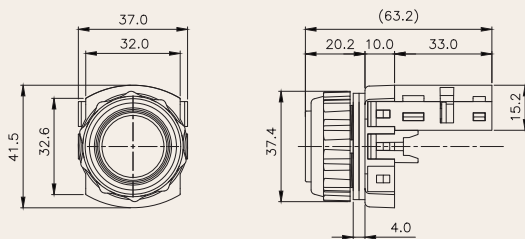


Ø25 기본형 (Normal type)



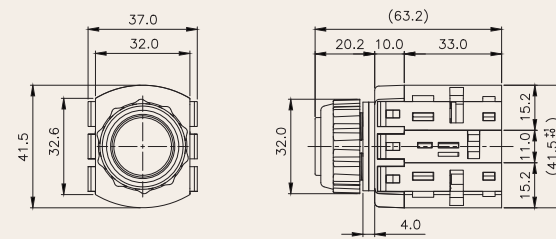
ULF-252R

Ø30 기본형 (Normal type)



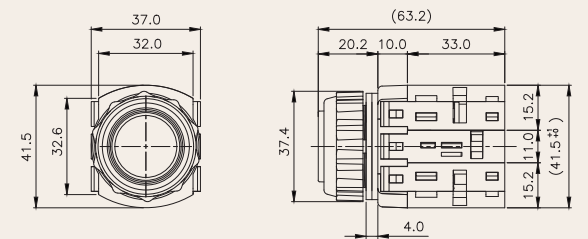
ULF-302R

Ø25 조광형 (Normal type)



ULX-25V2R / ULX-25D2R

Ø30 조광형 (Normal type)



ULX-30V2R / ULX-30D2R

ULTRA Series

Ø25/30 제어용 스위치

☀ 표시등 (Pilot lamp)

형명 구성 (Name composition)

ULP 25 V R

- P : 표시등 (Pilot lamp)
- 조작부 형태 (Actuator form)
25 : Ø25
30 : Ø30
- 정격전압 (Voltage)
D : 12/24V d.c V : 110/220V a.c
- 색상 (Color)
R : 적 (Red) Y : 황 (Yellow) G : 녹 (Green)
A : 청 (Blue) W : 백 (White)

⊕ 선택터 스위치 (Selector switch)

형명 구성 (Name composition)

ULS 25L 2 1

- S : 선택터 스위치(Selector switch)
- 조작부 형태 (Actuator form)
25S : Ø25단레버 / 30S : Ø30단레버 (Short lever)
25L : Ø25장레버 / 30L : Ø30장레버 (Long lever)
- 동작기능 (Operation)
2 : 2단 3 : 3단
- 접점구성 (Contacts)
2 : 1a1b
4 : 2a

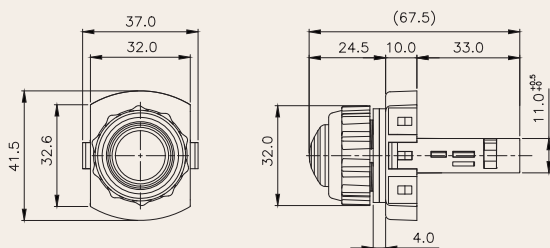
외형 및 도면 (External form/ Drawing)



외형 및 도면 (External form/ Drawing)



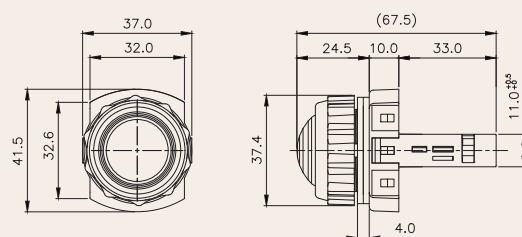
Ø25 기본형 (Normal type)



ULP-25VR / ULP-25DR



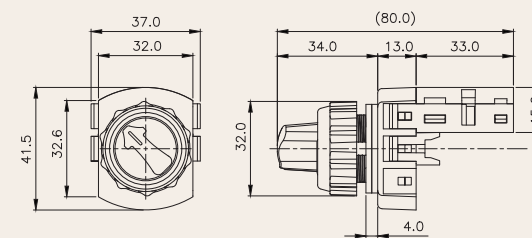
Ø30 기본형 (Normal type)



ULP-30VR / ULP-30DR



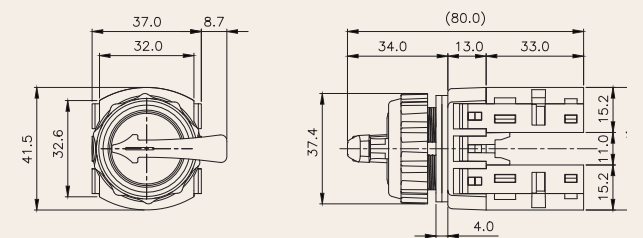
Ø25 기본형 (Normal type)



ULS-25S22, ULS-25S34, ULS-25L22, ULS-25L34



Ø30 기본형 (Normal type)



ULS-30S22, ULS-30S34, ULS-30L22, ULS-30L34

조광형 선택터 스위치 (Lamp selector switch)

형명 구성 (Name composition)

ULT 25S 2 V 2 R

- T : 조광형 선택터 스위치(Lamp selector switch)
- 조작부 형태 (Actuator form)
25S : Ø25단레버 / 30S : Ø30단레버 (Short lever)
25L : Ø25장레버 / 30L : Ø30장레버 (Long lever)
- 동작기능 (Operation)
2 : 2단 3 : 3단
- 정격전압 (Voltage)
D : 12/24V d.c V : 110/220V a.c
- 접점구성 (Contacts)
2 : 1a1b
4 : 2a
- 색상 (Color)
R : 적 (Red) Y : 황 (Yellow) G : 녹 (Green)
A : 청 (Blue) W : 백 (White)

키 선택터 (Key selector switch)

형명 구성 (Name composition)

ULK 25 2 1 A

- K : 키 선택터 스위치 (Key selector switch)
- 조작부 형태 (Actuator form)
25 : Ø25
30 : Ø30
- 동작기능 (Operation)
2 : 2단 3 : 3단
- 접점구성 (Contacts)
2 : 1a1b
4 : 2a
- 키 빠짐위치 (Subtract key location)
A : 좌측빠짐 (Left)
B : 우측빠짐 (Right)
C : 중앙빠짐 (Center)

외형 및 도면 (External form/ Drawing)



수동 (Manual return)

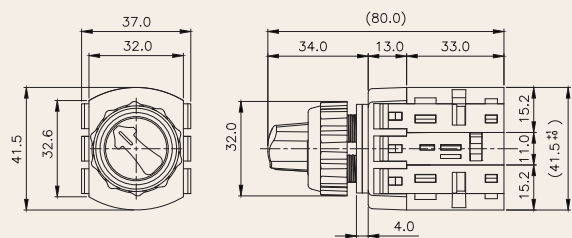
외형 및 도면 (External form/ Drawing)



수동 (Manual return)



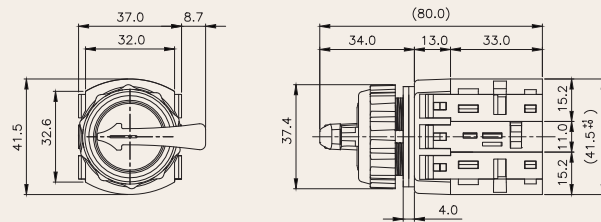
Ø25 기본형 (Normal type)



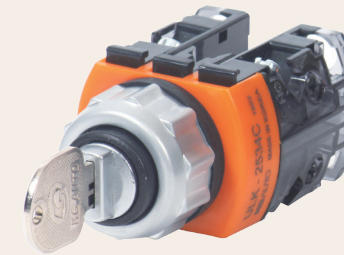
ULT-25S2V2R, ULT-25S3V4R, ULT-25L2V2R, ULT-25L3V4R
ULT-25S2D2R, ULT-25S3D4R, ULT-25L2D2R, ULT-25L3D4R



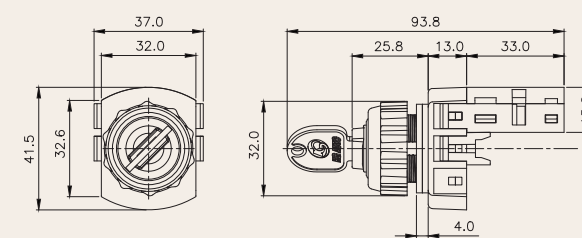
Ø30 기본형 (Normal type)



ULT-30S2V2R, ULT-30S3V4R, ULT-30L2V2R, ULT-30L3V4R
ULT-30S2D2R, ULT-30S3D4R, ULT-30L2D2R, ULT-30L3D4R



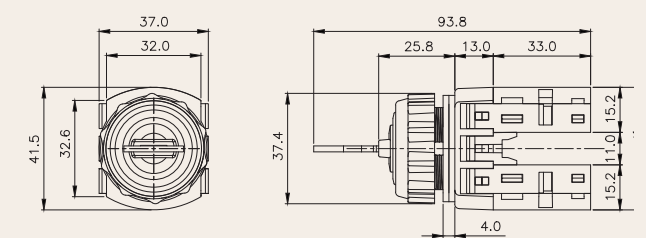
Ø25 기본형 (Normal type)



ULK-2522A, ULK-2534C



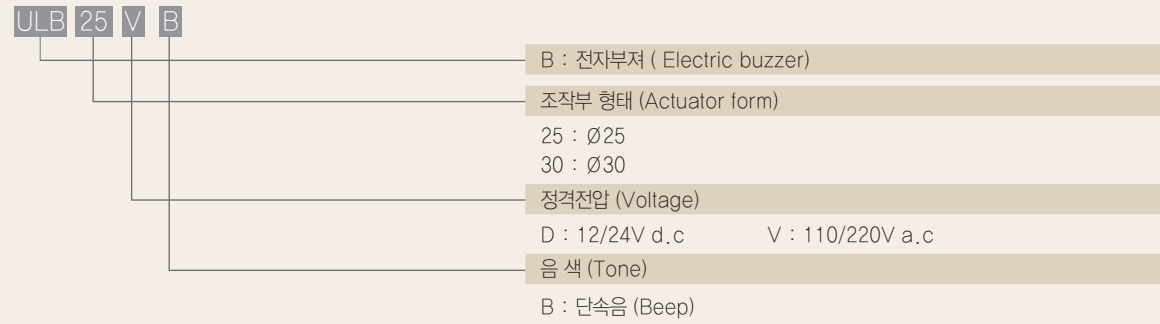
Ø30 기본형 (Normal type)



ULK-3022A, ULK-3034C

전자부저 (Electric buzzer)

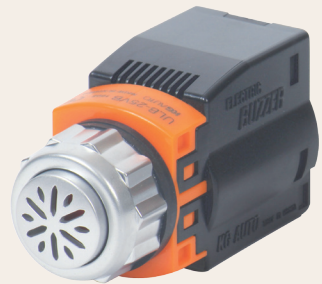
형명 구성 (Name composition)



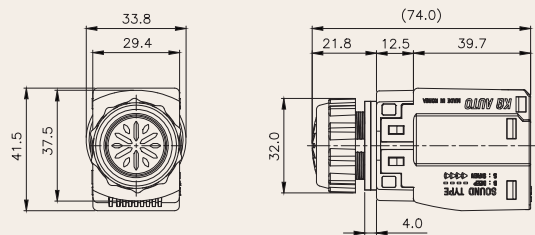
정격 (Rated)

전압 (Voltage)	소비전류 (Consumption current)	음량 (dB)	주파수 (Hz)
12/24V d.c	Max. 27mA	95dB	-
110/220V a.c	Max. 27mA	95dB	50~60Hz

외형 및 도면 (External form/ Drawing)



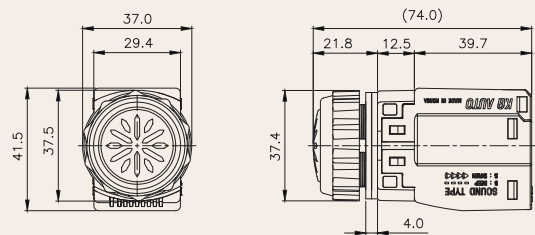
Ø25 기본형 (Normal type)



ULB-25VB, ULB-25DB



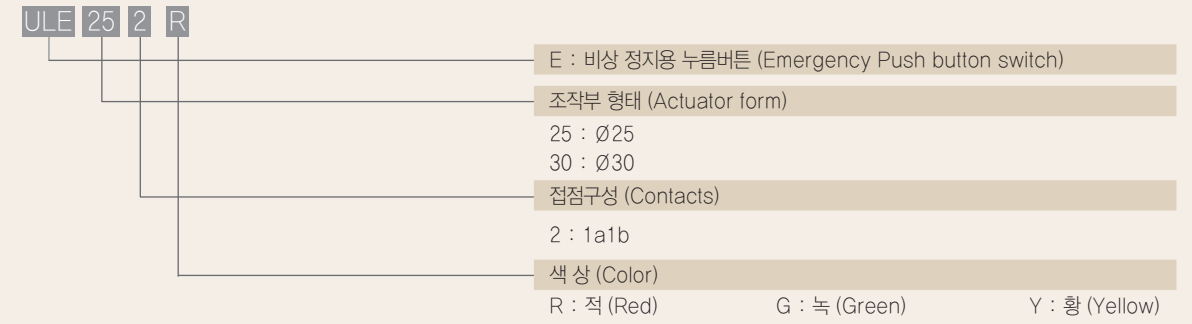
Ø30 기본형 (Normal type)



ULB-30VB, ULB-30DB

비상 정지용 누름버튼 스위치 (Emergency Push button switch)

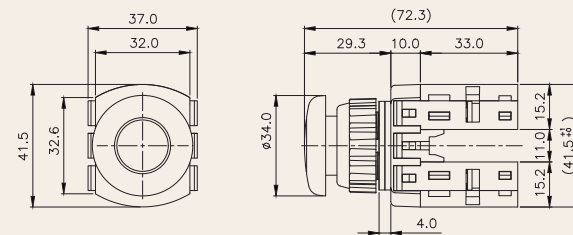
형명 구성 (Name composition)



외형 및 도면 (External form/ Drawing)



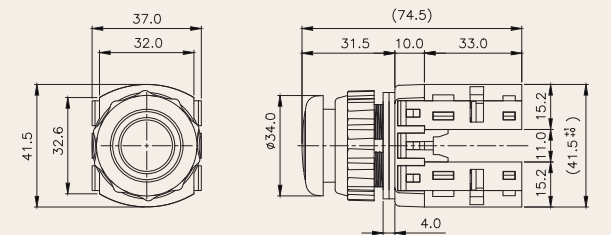
Ø25 기본형 (Normal type)




ULE-252R



Ø30 기본형 (Normal type)




ULE-302R

 조광 비상 정지용 누름버튼 스위치 (Lamp emergency push button switch)

형명 구성 (Name composition)

ULEX 25 V 2 R

- EX : 조광 비상 정지용 누름버튼 (Lamp emergency push button switch)
- 조작부 형태 (Actuator form)
 - 25 : Ø25
 - 30 : Ø30
- 정격전압 (Voltage)
 - D : 12/24V d.c V : 110/220V a.c
- 접점구성 (Contacts)
 - 2 : 1a1b
- 색상 (Color)
 - R : 적 (Red) G : 녹 (Green) Y : 황 (Yellow)

 비상 정지용 푸쉬록턴 리셋 스위치 (Emergency Push lock turn reset switch)

형명 구성 (Name composition)

ULE 25R 2 R

- E : 비상 정지용 푸쉬록턴 리셋 스위치 (Emergency Push lock turn reset switch)
- 조작부 형태 (Actuator form)
 - 25R : Ø25 lock turn reset
 - 30R : Ø30 lock turn reset
- 접점구성 (Contacts)
 - 2 : 1a1b
- 색상 (Color)
 - R : 적 (Red) G : 녹 (Green)

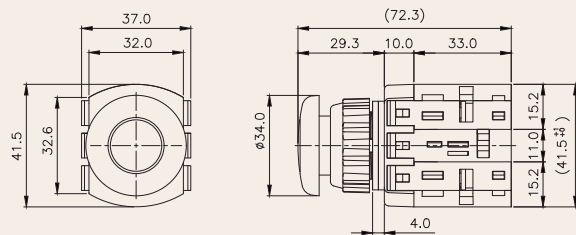
외형 및 도면 (External form/ Drawing)



외형 및 도면 (External form/ Drawing)



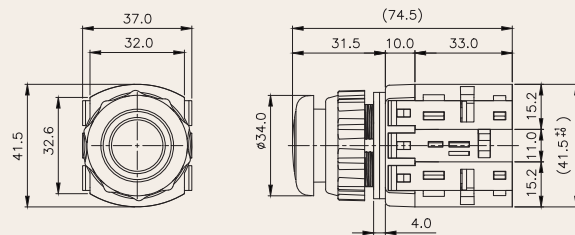
Ø25 기본형 (Normal type)



ULEX-25V2R, ULEX-25D2R



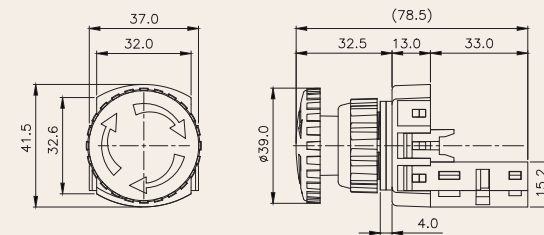
Ø30 기본형 (Normal type)



ULEX-30V2R, ULEX-30D2R



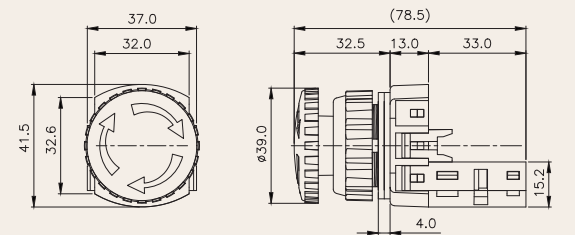
Ø25 기본형 (Normal type)



ULE-25R2R



Ø30 기본형 (Normal type)



ULE-30R2R

ULTRA Series

Ø25/30 제어용 스위치



조광 비상 정지용 푸쉬록턴 리셋 스위치 (Lamp Emergency Push lock turn reset switch)

형명 구성 (Name composition)

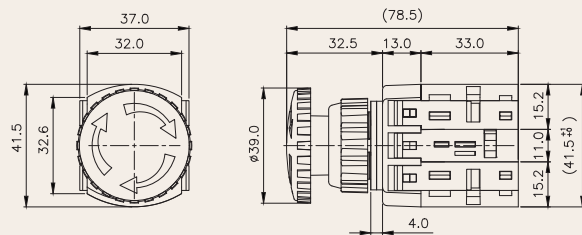
ULEX 25R V 2 R

- EX : 조광 비상 정지용 푸쉬록턴 리셋 스위치
(Lamp emergency Push lock turn reset switch)
- 조작부 형태 (Actuator form)
25R : Ø25 lock turn reset
30R : Ø30 lock turn reset
- 정격전압 (Voltage)
D : 12/24V d.c V : 110/220V a.c
- 접점구성 (Contacts)
2 : 1a1b
- 색 상 (Color)
R : 적 (Red) G : 녹 (Green)

외형 및 도면 (External form/ Drawing)



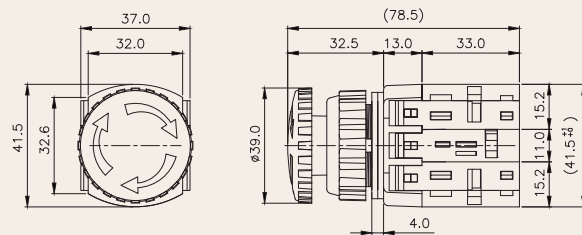
Ø25 기본형 (Normal type)



ULEX-25RV2R, ULEX-25RD2R



Ø30 기본형 (Normal type)

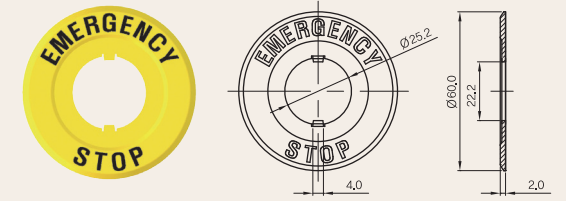


ULEX-30RV2R, ULEX-30RD2R

부품 (Parts)

구분 (Division)	모양 (Form)	형식 (Code)	설명 (Explain)
접점 유닛 (Contactor unit)		UL-10	기본접점 1a로 설계 되었으며 바디와 조립 및 탈부착 용이함 Base contact is designed as 1a. Easily assembly and removable with body.
접점 유닛 (Contactor unit)		UL-20	기본접점 1b로 설계 되었으며 바디와 조립 및 탈부착 용이함 Base contact is designed as 1b. Easily assembly and removable with body.
접점 유닛 (Contactor unit)		UL-12	기본접점 1a1b로 설계 되었으며 바디와 조립 및 탈부착 용이함 Base contact is designed as 1a1b. Easily assembly and removable with body.
Ø25 가이드 (Ø25 guide)		UL-25G	조작부 Ø25 가이드 Operation part Ø25 guide
Ø30 가이드 (Ø30 guide)		UL-30G	조작부 Ø30 가이드 Operation part Ø30 guide
회전 방지링 (Turn prevention ring)		UL-25T	조작부 Ø25 회전 방지링 Operation part Ø25 turn prevention ring
회전 방지링 (Turn prevention ring)		UL-30T	조작부 Ø30 회전 방지링 Operation part Ø30 turn prevention ring

비상 명판 KG-EN22/25



비상 명판 KG-EN30



주의 사항 (Attention)

- 판넬 가공은 위와 같이 필요에 따라 선택 하여주십시오.
(Panel cutting is above by a necessity to select)
- 부착 판넬의 두께는 1~6mm
(Panel thickness 1~6mm)
- LAMP TYPE은 램프 단자와 스위치 단자의 배선이 바뀌지 않도록 주의할 것.
(Lamp terminal and terminal wiring not to be exchange it will have attention)
- 부착 가이드버튼 너트는 조임 토크를 20kgf · cm 이하로 할 것
(Attaching nut torque is below 20kgf · cm)
- 단자 볼트의 조임 토크는 5kgf · cm 이하로 할 것
(Attaching bolt torque is below 5kgf · cm)
- 단자 볼트는 M3.5 링 사용.
(Terminal bolt used ring and M3.5)



VOLT Indicator Series

볼트 인디케이터 시리즈 (Volt indicator Series)

090 볼트 인디케이터(Volt indicator Series)



특징 (Features)

1. 시인성이 좋은 고휘도 7 세그먼트 LED 사용
Using high-intensity 7 segment LED with good visibility
2. 원형 매입형 타입으로 디자인이 미려하며 슬림한 SIZE로 설계
Designed Circular, Flush type, Sleek and Slim size
3. 패널 부착형 원형 타공 Ø22, 30, 66 규격을 지원하며 일체형 너트로 간편하게 제품 취부
Attaching to Ø22, 30, 66 by using intergral nut connection method for fast installation
4. 전면부 어두운 곳에서도 식별할 수 있는 백라이트 기능 적용 (Ø66)
Apply a backlight function to check the display in the dark (Ø66)

성능 (Performance)

항 목 (List)	볼트 인디케이터 (Volt Indicator Series)
정 격(Rating)	AC 50 ~500V (50 ~60Hz) / DC 5~30V
A/D변환 방식(A/D conversion method)	적분방식(Integral method)
샘플링 주기(Sampling period)	500ms
응답속도(Response speed)	500ms
외부제어(External control)	접점 입력에 의한 지시값(Indicated value by contact input)
측정 및 지시 방법(Measurement & Display)	반파 정류에 의한 실효값 지시 (Effective value display by half-wave rectification)
표시부(Display)	7 세그먼트 LED(7 segment LED)
사용온도(Ambient temperature)	-10 °C ~ 50°C
사용 습도(Ambient humidity)	45 ~ 85% RH
내진동(Vibration resistance)	10 ~55Hz 복진폭 X, Y, Z 2시간 (10~50Hz double amplitude X, Y, Z for 2hours)
내충격(Shock Withstand)	300 ㎎, X, Y, Z 6방향 각 3회(300 ㎎, each 3 times for X, Y, Z 6directions)
정도(Accuracy)	교류: ±2%이내, 직류: ±1.5% 이내(AC: max. ±2%, DC: max. ±1.5%)
절연저항(Insulation resistance)	100MΩ이상(500V d.c) (Min. 100MΩ at 500V d.c)
내전압(Dielectric strength)	1,500V a.c 1분간(1,500V a.c 1min)
소비전력(Power consumption)	2W이하(Max. 2W)
IP등급(Protection degree)	전면부 IP65상당(IP65 for front side)



일반 아나로그 광각형 볼트 메터 취부 위치에 대체
사용 할 수 있음 (사각 80mm x 80mm 판넬 제공)

Best of best ! KG AUTO의 감성스위치는 언제나 ON입니다.

VOLT Indicator Series

볼트 인디케이터

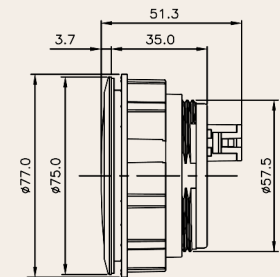
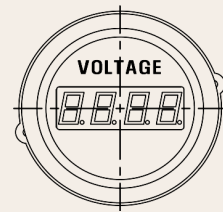
형명 구성 (Name composition)

KG V I [] [] []

- VI : 볼트 인디케이터(Volt Indicator)
- 설치 형태 (Installation type)
 - 66 : 취부홀 Ø66
 - N : 일반형Ø22 (Normal type) Plastic guide
 - H : 고급형Ø22 (High-grade type) Aluminum guide
 - L : 고급매입형Ø30 (Luxury buried type) Aluminum guide
- 정격전압 (Rated Voltage)
 - D : 5 ~ 30V d.c
 - V : 50~ 500V a.c (50 ~60Hz)
- 색상 (Color)
 - B : 흑색(Black) / 66타입 적용
 - R : 적 (Red) / N,H,L타입 적용
 - S : 은색(Silver) / 66타입 적용
 - W : 백 (White) / N,H,L타입 적용

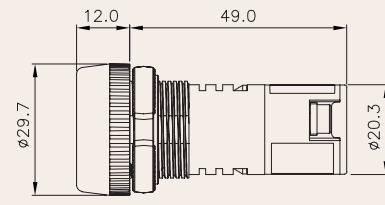
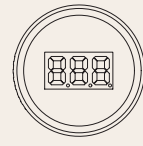
외형 및 각 명칭과 도면(Appearance & Name / Drawing)

Ø66 일반형(은색/흑색)
Plastic guide Silver & Black



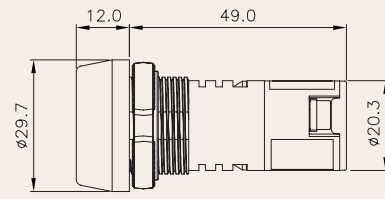
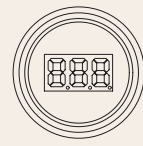
KG-AI66-VB/ KG-AI66-VS

N형 Ø22 일반형
N-Type: Ø22 (Normal type)
Plastic guide



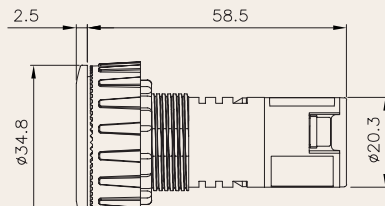
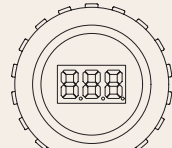
KG-VI-NVR / KG-VI-NDR

H형 Ø22 고급형
H-Type: Ø22 (High-grade type)
Aluminum guide



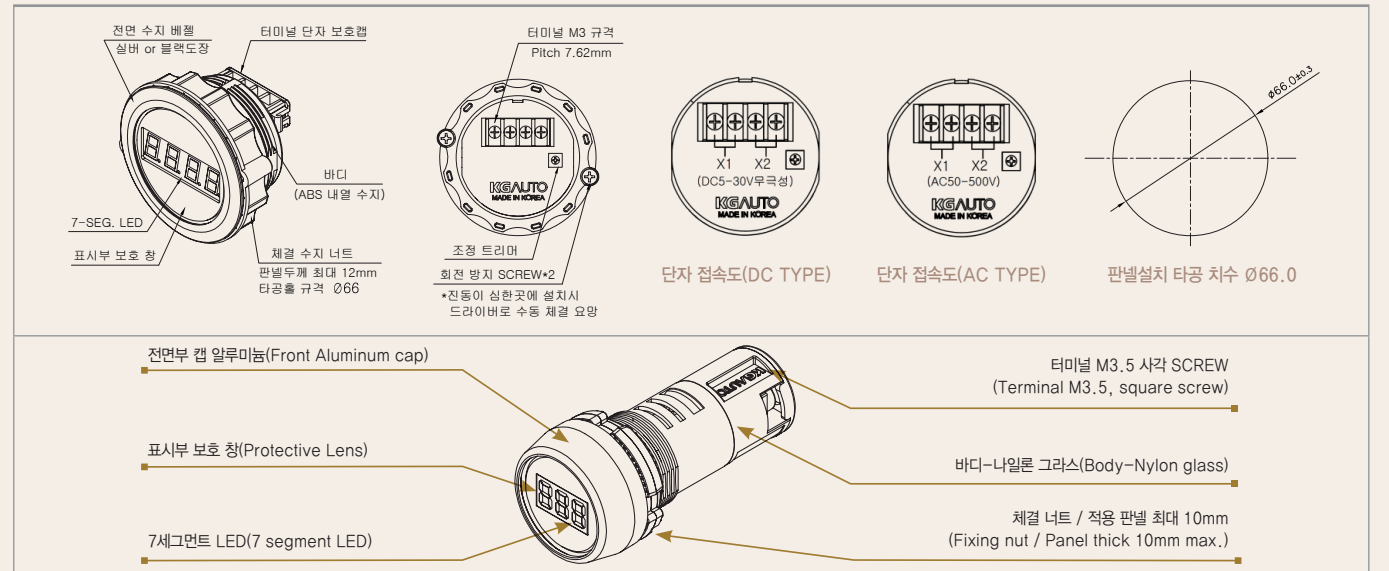
KG-VI-HVR / KG-VI-HDR

L형 Ø30 고급 매입형
L-Type: Ø30 (Luxury buried type)
Aluminum guide



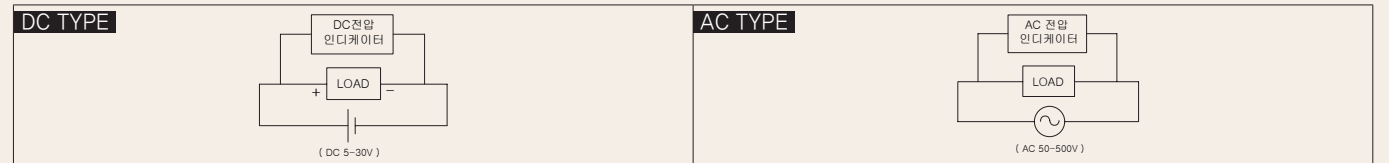
KG-VI-LVW / KG-VI-LDW

외형 및 각 명칭과 도면(Appearance & Name / Drawing)



※본 제품은 상시 전압 출력 환경에서 사용 할 수 있으며, 전력조정기 TPR등 위상 제어가 적용되는 환경에서는 정상 동작을 하지 않을 수 있습니다.
This product can be used in a constant voltage environment and may not function properly in a phase control environment such as TPR.

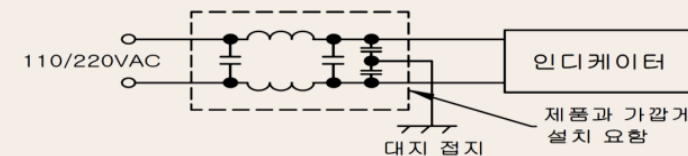
회로도(Connection diagram)



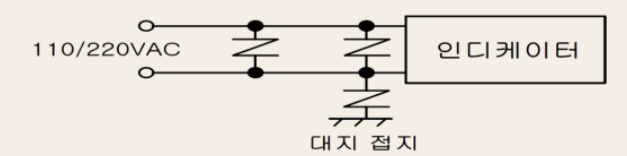
주의사항(Attention)

- 1 사용 전압 및 허용 전류를 확인 후 결선 하시기 바랍니다.
Connect wires after verifying the operational voltage and allowed current.
- 2 결선시 SCREW 체결 토크는 5kgf 이하로 설정 바랍니다.
During Connection, set the screw fastening torque at below 5kgf.
- 3 측정 범위를 초과 할 경우 FND창은 "----" 으로 표기 됩니다.
If the measurement value exceeds the measuring range, the FND will be shown "----".
- 4 본 제품을 포함하여 판넬 메터등의 계측기는 노이즈에 취약한 면이 있습니다. 특히 동일 라인에 Power Relay, Magnet S/W, 고주파 기기, 역기전력의 문제, 고전압의 스파크, 낙뢰등에 의해 이상 전압(1kV이상)이 발생하는 경우는 필히 외부 라인에 라인 Filter나 바리스터등의 노이즈 흡수 회로를 사용하여 주십시오.
The measuring instruments such as this product are weak to noise. If abnormal voltage(more than 1kV) occurs caused by a Power Relay, Magnet Switch, High-frequency equipment, Reverse Electromotive Force, High-voltage spark, and Lightning, use the line filter or the noise absorbing circuit in the exterior line.

라인 필터에 의한 노이즈 방지(Noise prevention by line filter)

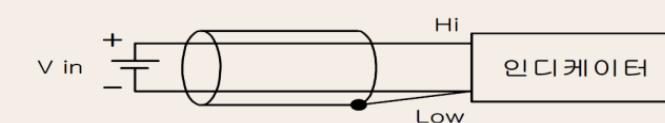


바리스터에 의한 노이즈 방지(Noise prevention by varistor)

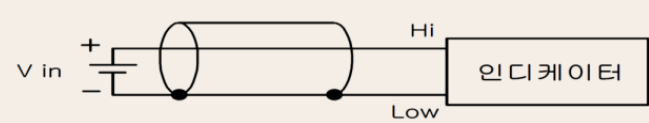


- 5 측정 입력선이 길어질 경우 혹은 노이즈가 많은 장소에서는 필히 실드 와이어를 사용하 주십시오.
Use the shield wire especially if the measuring input line is longer or a place with noise.

라인 필터에 의한 노이즈 방지(Noise prevention by line filter)



바리스터에 의한 노이즈 방지(Noise prevention by varistor)



AMPERE Indicator Series

암페어 인디케이터 시리즈 (Ampere indicator Series)

094 암페어 인디케이터(Ampere indicator Series)



일반 아나로그 광각형 암페어 미터 취부 위치에 대체 사용 할 수 있음 (사각 80mm x 80mm 판넬 제품)

특징 (Features)

1. 시인성이 좋은 고휘도 7 세그먼트 LED 사용
Using high-intensity 7 segment LED with good visibility
2. 원형 매입형 타입으로 디자인이 미려하며 슬림한 SIZE로 설계
Designed Circular, Flush type, Sleek and Slim size
3. 판넬 부착형 원형 타공 Ø22,30,66 규격을 지원하며 일체형 너트로 간편하게 제품 취부
Attaching to Ø22,30,66 by using intergal nut connection method for fast installation
4. 전면부 어두운 곳에서도 식별할 수 있는 백라이트 기능 적용 (Ø66)
Apply a backlight function to check the display in the dark (Ø66)

성능 (Performance)

항 목(List)	전류 인디케이터 (Ampere Indicator Series)
정 격(Rating)	AC 220V (50 ~60Hz) / DC 12~24V
입력신호(Input signal)	AC 전류 MAX 50A / DC전류 MAX 10A
A/D변환 방식(A/D conversion method)	적분방식(Integral method)
샘플링 주기(Sampling period)	200ms
응답속도(Response speed)	800ms
외부제어(External control)	접점 입력에 의한 지시값(Indicated value by contact input)
측정 및 지시 방법(Measurement & Display)	양파 정류에 의한 실효값 지시(Effective value display by full-wave rectifier)
표시부(Display)	7 세그먼트 LED(7 Segment LED)
사용온도(Ambient temperature)	-10 °C ~ 50°C
사용 습도(Ambient humidity)	45 ~ 85% RH
내진동(Vibration resistance)	10 ~55Hz 복진폭 X,Y,Z 2시간/10~50Hz double amplitude X,Y,Z for 2hours)
내충격(Shock resistance)	300 %, X,Y,Z 6방향 각 3회(300 %, each 3 times for X,Y,Z 6directions)
정도(Accuracy)	AC전류 : ±0.5% of F.S / DC 전류 : ±0.2% of F.S
분해능력(Resolving power)	AC전류 최대 MAX 50.0A(100mA 단위) / DC전류 최대 MAX 9.9A(10mA 단위)
절연저항(Insulation resistance)	100MΩ이상(500V d.c) (Min. 100MΩ at 500V d.c)
내전압(Dielectric strength)	1,500V a.c 1분간(1,500V a.c for 1Minute)
소비전력(Power consumption)	AC 전류 : 4W / DC 전류 : 2W
IP등급(Protection degree)	전면부 IP65상당(IP65 for front side)

AMPERE Indicator series

암페어 인디케이터

형명 구성 (Name composition)

KG AI

AI : 전류인디케이터(Ampere Indicator)

설치 형태 (Installation type)

66 : 취부홀 Ø66

N : 일반형Ø22 (Normal type) Plastic guide

H : 고급형Ø22 (High-grade type) Aluminum guide

L : 고급매입형Ø30 (Luxury buried type) Aluminum guide

정격전압 (Rated Voltage)

D : 12 ~ 24V d.c

V : 220V a.c (50 ~ 60Hz)

입력신호 ((Input signal)

10 : DC 10A max

50 : AC 50A max

M : AC 50A~400A max(멀티 / Multi) / Ø66 전용

색상 (Color)

B : 흑색(Black) / 66타입 적용

R : 적 (Red) / N, H, L타입 적용

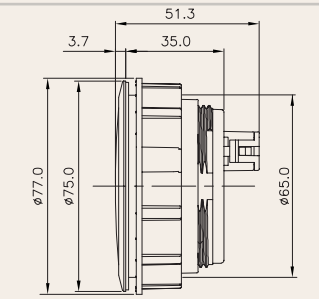
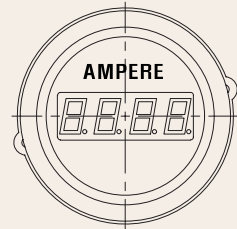
S : 은색(Silver) / 66타입 적용

W : 백 (White) / N, H, L타입 적용

외형 및 각 명칭과 도면(Appearance & Name / Drawing)

Ø66 일반형(은색/흑색)

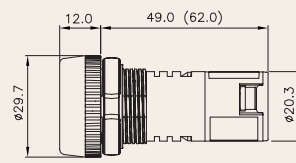
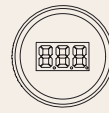
Plastic guide Silver & Black



KG-AI66-VMB/ KG-AI66-VMS

N형 Ø22 일반형

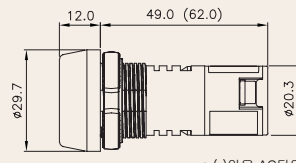
N-Type: Ø22 (Normal type)
Plastic guide



KG-AI-NVR / KG-AI-NDR
* ()안은 AC타입

H형 Ø22 고급형

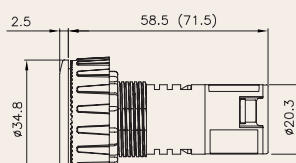
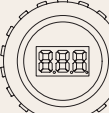
H-Type: Ø22 (High-grade type)
Aluminum guide



KG-AI-HVR / KG-AI-HDR
* ()안은 AC타입

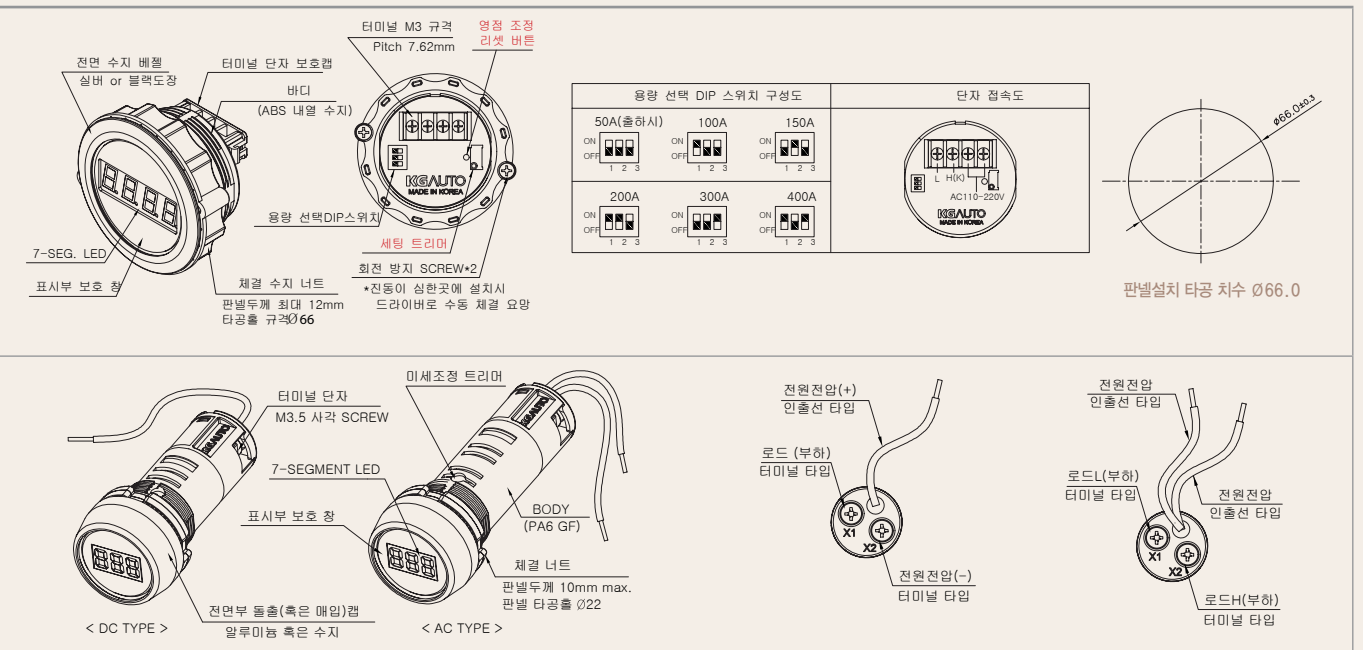
L형 Ø30고급 매입형

L-Type: Ø30 (Luxury buried type)
Aluminum guide

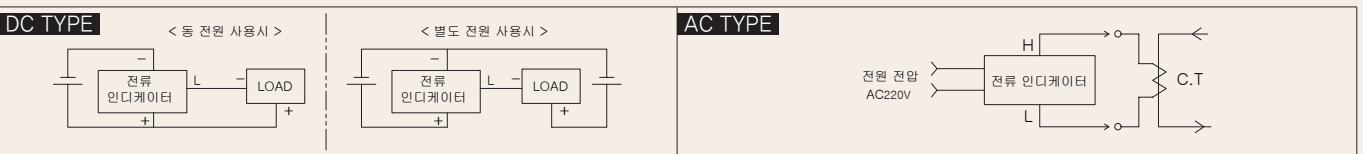


KG-AI-LVW / KG-AI-LDW
* ()안은 AC타입

외형 및 각 명칭과 도면(Appearance & Name / Drawing)



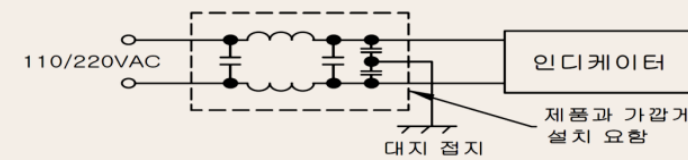
회로도(Connection diagram)



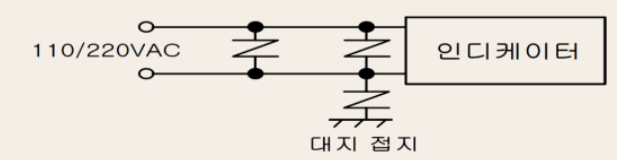
주의사항(Attention)

- 1 사용 전압 및 허용 전류를 확인 후 결선 하시기 바랍니다.
Connect wires after verifying the operational voltage and allowed current.
- 2 결선시 SCREW 체결 토크는 5kgf 이하로 설정 바랍니다.
During Connection, set the screw fastening torque at below 5kgf.
- 3 측정 범위를 초과 할 경우 FND창은 "----" 으로 표기 됩니다.
If the measurement value exceeds the measuring range, the FND will be shown "----".
- 4 본 제품을 포함하여 패널 메터등의 계속기는 노이즈에 취약한 면이 있습니다. 특히 동일 라인에 Power Relay, Magnet S/W, 고주파 기기, 역기전력의 문제, 고전압의 스파크, 낙뢰등에 의해 이상 전압(1kV이상)이 발생하는 경우는 필히 외부 라인에 라인 Filter나 바리스터등의 노이즈 흡수 회로를 사용하여 주십시오.
The measuring instruments such as this product are weak to noise. If abnormal voltage(more than 1kV) occurs caused by a Power Relay, Magnet Switch, High-frequency equipment, Reverse Electromotive Force, High-voltage spark, and Lightning, use the line filter or the noise absorbing circuit in the exterior line.

라인 필터에 의한 노이즈 방지(Noise prevention by line filter)



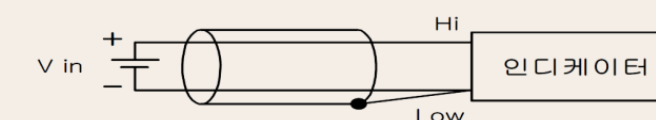
바리스터에 의한 노이즈 방지 (Noise prevention by varistor)



5 측정 입력선이 길어질 경우 혹은 노이즈가 많은 장소에서는 필히 실드 와이어를 사용해 주십시오

Use the shield wire especially if the measuring input line is longer or a place with noise.

라인 필터에 의한 노이즈 방지(Noise prevention by line filter)



바리스터에 의한 노이즈 방지 (Noise prevention by varistor)



REMOTE Controller Hoist Switch

리모트 컨트롤러 / 호이스트 시리즈 Remote Controller / Hoist Switch Series

- 100 무선 리모콘 8구 / 12구 (8 Button / 12 Button type)
- 104 호이스트 스위치 2~8구 (2 Button~8 Button type)
- 110 호이스트 스위치 10구 (10구 10 Button type)





특징 (Features)

- 저전력 설계를 통해 배터리 교체 주기 증대
(Battery replacement cycle increasing by designing a low effort.)
- 유선형 디자인 및 송신기의 소형화 설계
(Streamlined shape design and miniaturization transmitter.)
- 충격에 강한 나일론 그라스 소재 적용 신뢰성 강화
(Applying strong nylon glass on impact for enhanced reliability.)
- 모드 선택을 선택터 스위치로 적용하여 사용자 편의성 제공
(Providing convenience to apply a mode selector switch.)
- 인증번호 :
MSIP-CRM-KGO-KG-R12MLHCCC
MSIP-CRM-KGO-KG- R08AAA

성능 (Performance)

항 목 (List)	송신기 (Transmitter)	수신기 (Receiver)
주파수 영역 (Frequency range)	447.6000 ~ 447.9875 MHz	447.6000 ~ 447.9875 MHz
정격 전압 (Rated voltage)	08R : DC3V / 12R : DC6V	DC24V / 90V ~ 240V AC / 50 ~ 60 Hz
외형 크기 (Size)	08R : 160mm x 52mm x 41mm 12R : 230mm x 56mm x 49mm	08R : 163mm x 96mm x 66mm 12R : 230mm x 104mm x 70mm
공중선 전력 (Electric Power antenna)	10mW	10mW
발진 방식 (Oscillation method)	PLL	PLL
변조 방식 (Modulation system)	GFSK(F1D)	GFSK(F1D)
통신 방식 (Method of communications)	Simplex	Simplex
전송 속도 (Transmission speed)	2400bps	2400bps
주파수 안정도 (Frequency stability)	2ppm 이하	2ppm 이하
채널수 (Channel number)	32ch	32ch
채널 간격 (Channel separation)	12.5khz	12.5khz
대역폭 (Bandwidth)	8.5khz 이하	8.5khz 이하
사용온도 (Usual temperature)	-20℃ ~ +60℃이하	-20℃ ~ +60℃이하
케이블 (Cable)		K60227 IEC75 300/500V 0.75SQ 16C/23C (1.7M)
사용거리 (Transmitting Distance)	직선거리 130M (장애물이 없는 조건) (No obstacle 130M)	

REMOTE CONTROLLER

제 품 (Model)	KG-R08 SERIES	KG-R12 SERIES
기능 (Function)	<ul style="list-style-type: none"> ● 비상 리셋 스위치 (E-STOP) ● ON/OFF 선택터 전원 스위치 (Selector ON/OFF switch) ● 기본 명판 :  ● 건전지 (Battery) : AA 1.5V 2ea 	<ul style="list-style-type: none"> ● 비상 리셋 스위치 (E-STOP) ● ON/OFF 선택터 전원 스위치 (Selector ON/OFF switch) ● 기본 명판 :  ● 모드 선택 기능 선택터 스위치 (Mode selection function Selector switch) (AUX-MAIN, LIGHT, A A+B B) ● 버튼 : F1(HORN), F2(스피어 버튼) ● 건전지 (Battery) : AA 1.5V 4ea

Best of best ! KG/AUTO의 감성스위치는 언제나 ON입니다.

REMOTE Controller

리모트 컨트롤러

제품 기능 (Product function)

■ 수신기 (Receiver)



- 송신 알림등
Transmission light
- 건전지 경고등
Battery warning light
- 조작 버튼
Operation button
- F1, F2 스페어
조작 버튼
Spare operation button
- 탈착식 OFF/ON
선택 스위치
Removable
OFF/ON switch

▶ KG-R12P MODEL

■ 송신기 (Transmitter)



- 비상리셋 E-STOP
Emergency reset
- 기능 회로도
Function schematic
- 유, 무선 전환 스위치
Remocon & Pendant
transfer switch
- 수신기 운전 파워 램프
Receiver operation
power lamp
- 수신기 직접 취부홀(Ø5.5)
Receiver direct
attaching hole(Ø5.5)

▶ KG-R08P MODEL

형명 구성 (Name composition)

KG R 08 A A A T

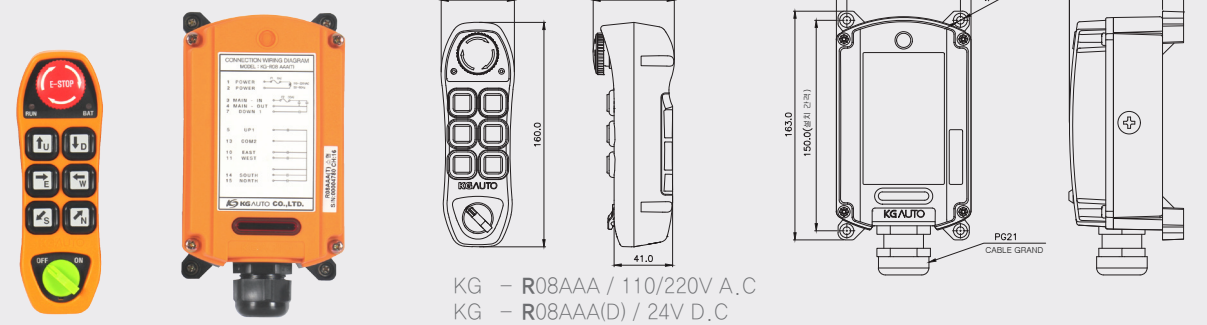
- R : 리모트 콘트롤 (REMOTE CONTROLLER)
- 08 : 8구 (8Hole)
- A : U, D (1BUTTON 1STEP) C : U, D (1BUTTON 2STEP)
- A : E, W (1BUTTON 1STEP) C : E, W (1BUTTON 2STEP)
- A : S, N (1BUTTON 1STEP) C : S, N (1BUTTON 2STEP)
- T : 유무선 전환 스위치 부착형 Remocon & Pendant transfer switch
- D : DC 24V

KG R 12 M L H A A A

- R : 리모트 콘트롤 (REMOTE CONTROLLER)
- 12 : 12구 (12Hole)
- M : AUX-MAIN (2단 선택) Y : A A+B B (3단 선택)
- L : LIGHT (2단 선택)
- H : HORN
- A : U, D (1BUTTON 1STEP) C : U, D (1BUTTON 2STEP)
- A : E, W (1BUTTON 1STEP) C : E, W (1BUTTON 2STEP)
- A : S, N (1BUTTON 1STEP) C : S, N (1BUTTON 2STEP)

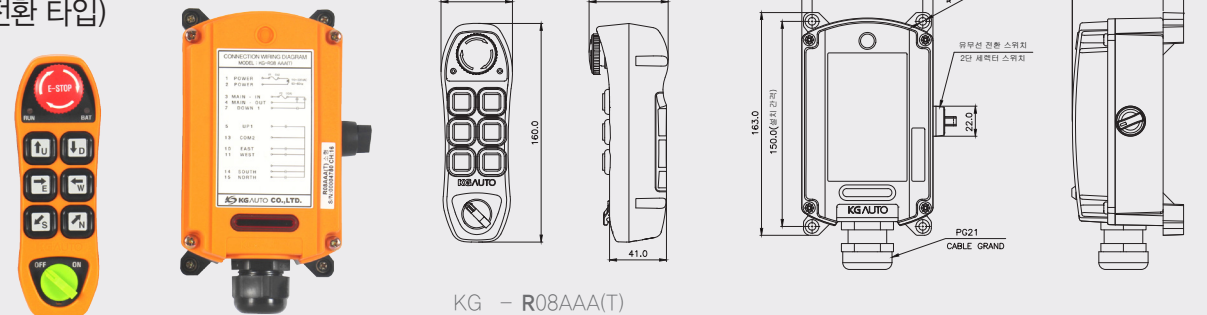
외형 및 도면 (External form/ Drawing)

KG-R08AAA / KG-R08AAA(D)



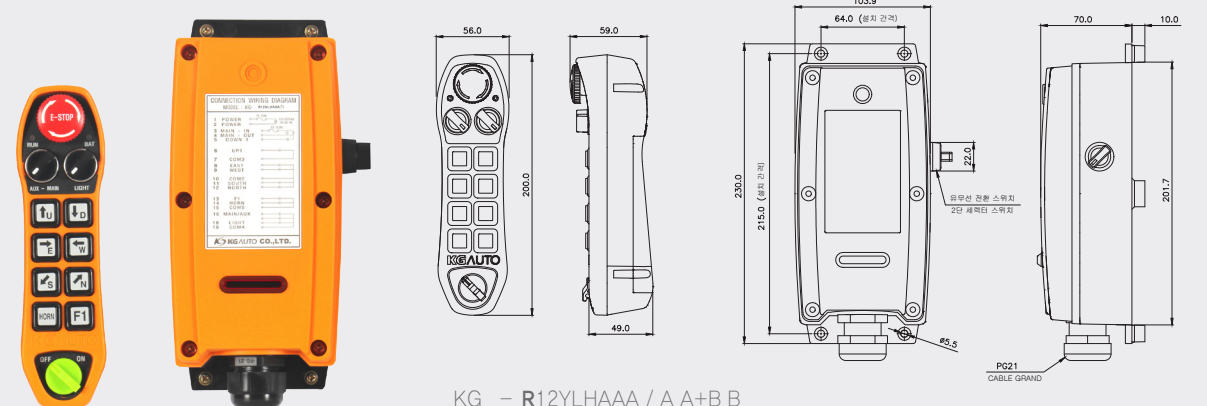
KG - R08AAA / 110/220V A.C
KG - R08AAA(D) / 24V D.C

KG-R08AAA(T) (유·무선 전환 타입)



KG - R08AAA(T)

KG-R12MLHAAA



KG - R12YLHAAA / A A+B B
KG - R12MLHAAA / MAIN-AUX

액세서리 (Accessory)

KG-R200



송신기 핸드 밴드
(Transmitter Hand band)

KG-R300 / R400



송신기 충격 보호 가드
(Transmitter shock protection guard)

G-R500 / R600



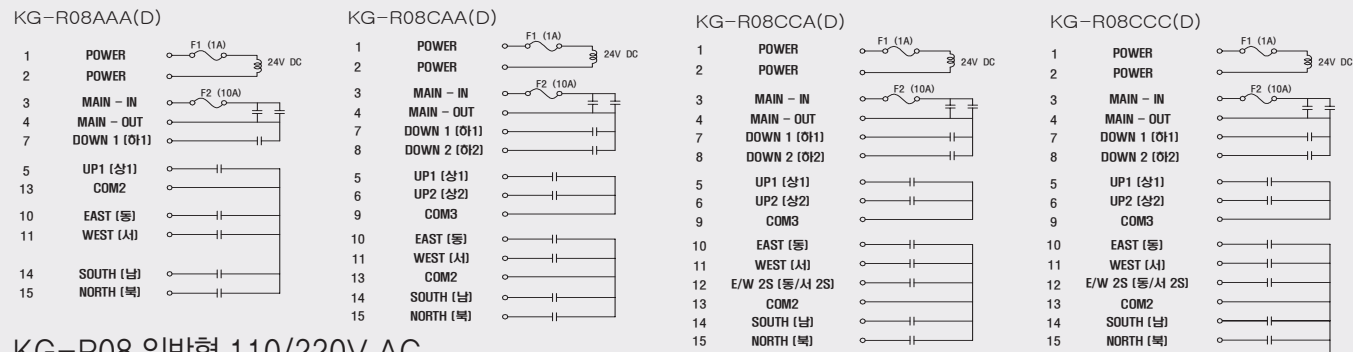
송신기 비닐커버
(Transmitter vinyl cover)

REMOTE Controller

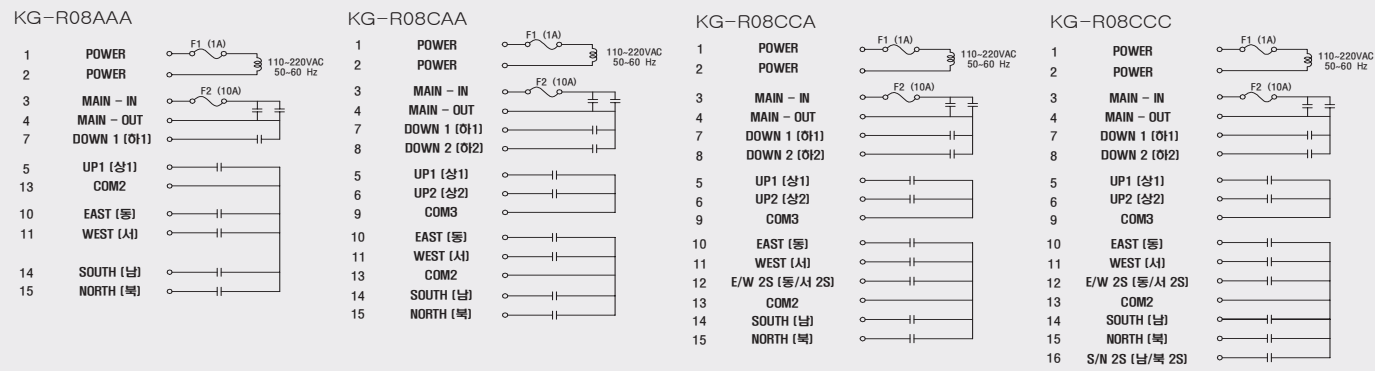
리모트 컨트롤러

접속도 (Connection diagram)

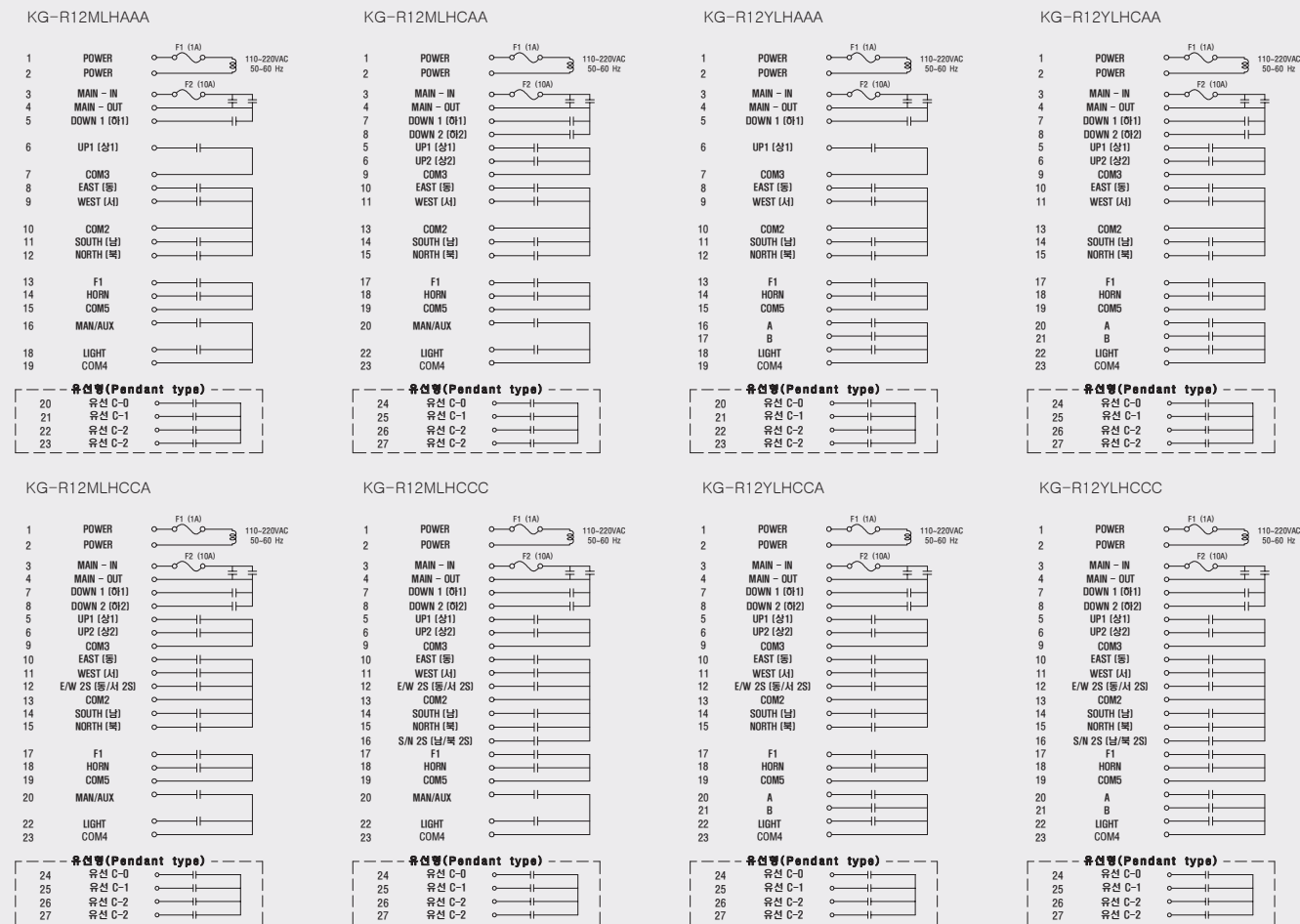
KG-R08(D) 일반형 24V DC



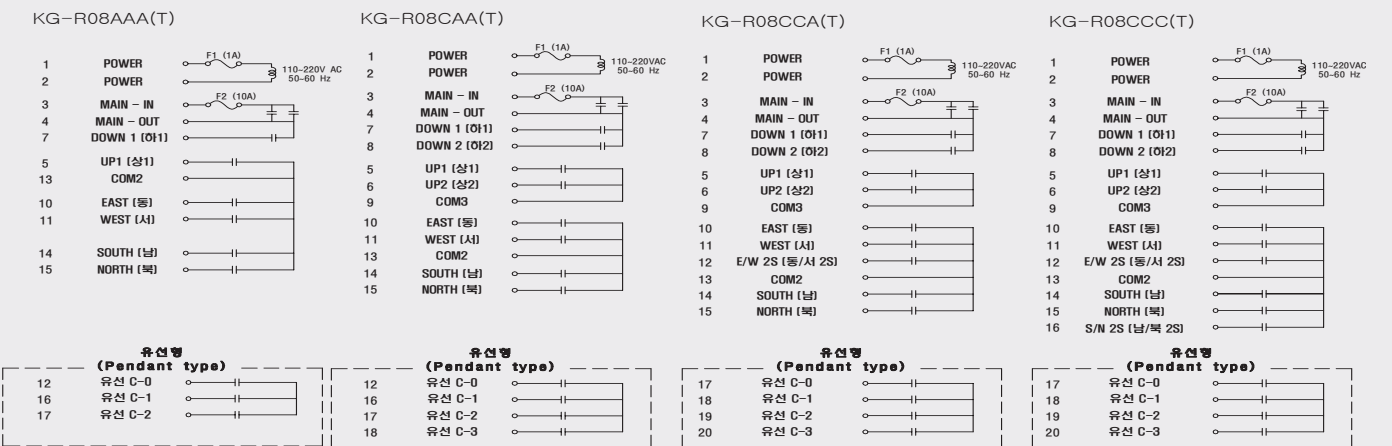
KG-R08 일반형 110/220V AC



KG-R12 SERIES



KG-R08(T) SERIES (유, 무선 접속도 Remocon & Pendant Connection diagram)



기본 사용 및 주의 사항 (Basic use and precautions)

- 비상 스위치를 해제 하십시오.
(Turn off the emergency switch.)
- 송신기 하단의 녹색 선택러 스위치를 ON 상태로 돌린후 임의의 버튼을 누르면 메인 전원 ON 됩니다.
수신기 램프 점등 완료 되면 운행 가능 합니다.
(Turn the green selector switch on the bottom of the transmitter turned ON by pressing any button will power ON.
If the receiver can be operated lamp lighting completed.)
- 원하는 버튼 키를 눌러 조작 가능 합니다.
(Press the any button for operation.)
- 사용후 보관시 송신기의 하단 녹색 선택러 스위치 OFF상태로 합니다.
(After use, the bottom of the green selector switch on the transmitter left OFF when stored.)
- 배터리 소모 표시등(BAT)에 불이 들어올 경우 건전지(AA 1.5V)를 교체하여 주십시오.
(사용중이 아닐 경우 비상 스위치를 OFF 상태로 보관해야 건전지가 방전되는 것을 방지 할 수 있습니다.)
(If the battery power indicator lights up on the cases(BAT), replace the electrical(AA 1.5V).
If not in use should be kept as an emergency switch OFF, you can prevent battery discharge.)

안전상 주의 사항 (Safety information)

사용전 안전에 대한 주의 사항을 읽어 주시고 올바르게 사용하시기 바랍니다.
(Before using this product, Please read the safety information.)

⚠ 위험 Danger	<ol style="list-style-type: none"> 수신부의 배선을 연결하기 전 반드시 전원을 끄고 작업하시기 바랍니다. 감전의 위험이 있습니다. Be sure to turn off power before connecting wires or changing bulb, it can cause electric shock. 제품 설치는 반드시 안전규정에 따라 유자격자만 할 수 있습니다. Product installation can be sure only qualified personnel precautions. according to a safety precautions.
⚠ 경고 Warning	<ol style="list-style-type: none"> 전원을 연결하기 전에 결선이 올바르게 되어 있는지 반드시 확인하고 전원을 인가하시기 바랍니다. 그렇지 않은 경우 제품의 고장 및 파손을 초래할 수 있습니다. Please check for the correct connecting wire before installing it. Incorrect wiring will cause a break down of product. 반드시 규정된 정격 전압을 사용하시기 바랍니다. 과전압은 제품 수명의 단축과 고장을 초래할 수 있습니다. Please check for the correct voltage, Over voltage will cause by malfunction of product.
⚠ 주의 Caution	<ol style="list-style-type: none"> 본 제품은 옥내용입니다. 실내에서 사용하시기 바랍니다. This product is only suitable for indoor use. 제품에 강한 충격을 주지 않도록 유의하시기 바랍니다. 고장을 유발할 수 있습니다. Applying a strong shock on the outside of product may cause a break down. 본 설명서에 따른 배선을 준수하지 않을 경우 제품의 이상 동작과 고장을 초래할 수 있습니다. Please refer to the "wiring diagram" when you wire the product. 제품에 신나, 벤젠 등 화학물질이 유입되거나 닿지 않도록 주의하시기 바랍니다. 변색, 고장의 원인이 됩니다. Please be cautions that contact with chemical such as thinner or benzene can cause of deformation of the product or color of change. 본 사용설명서의 내용은 사전 통보 또는 예고 없이 변경될 수 있습니다. The contents of this manual may be changed without prior notification.

특징 (Features)

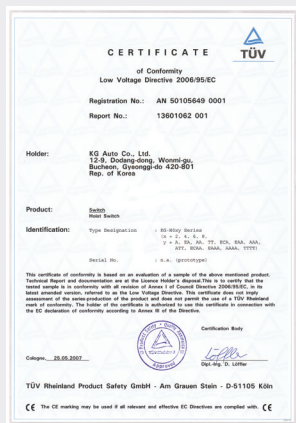
- 방우형 구조이며 외곽 케이스는 고충격 ABS재질로 가볍고 견고하게 설계 되었습니다.
(Water-proof structure and outer block case was designed as light and strong by ABS quality of the material that is strong in impact.)
- 접점부는 1단(1a-1a), 1단(2a-2a)기본이며, 전동기 속도제어시 필요한 2단 (2a-2a) 접점을 부착 사용할 수 있게 설계 하였습니다.
(Contact part is 1stage(1a-1a), 1stage(2a-2a) basis be. 2stage(2a-2a)block can use at electric motor speed controls.)
- 다양한 버튼 명판이 준비 되어 있어 용도에 맞추어 선택 사용이 용이 합니다.
(Preparing various button plates. Use is convenient according to usage.)
- SH02210-7002 CE IP-65

형명 구성 (Name composition)

KG H 06 E AAA

KG	H	06	E	AAA
기본형명 (호이스트 스위치) Basic name (Hoist switch)				
버튼수 (Button quantity)				
02 : 2버튼 (Button)				
04 : 4버튼 (Button)				
06 : 6버튼 (Button)				
08 : 8버튼 (Button)				
구분 (Division)				
일반용 : 표기무 (General type : Blank)				
비상용 : E (Emergency type : E)				
버튼구성 (Button composition)				
A : 1a - 1a (1단 동작 접점) (1stage contact block)				
C : 2a - 2a (2단 동작 접점) (2stage contact block)				
T : 2a - 2a (1단 동작 접점) (1stage contact block)				
*C, T 접점 블록은 2a가 단일 블록으로 제작 되었으나 조립시 2a-2a 블록을 표준으로 조립합니다.				
C, T contact block manufactured 2a single block but when assemble standardize 2a-2a block.				

CE 인증 (Quotation)



성능 (Specification)

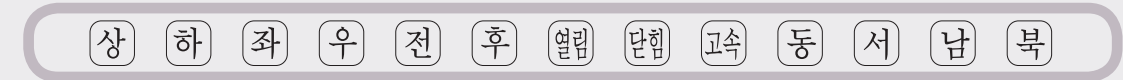
정격 (Rating)	6A 250V AC	
접점 (Contact)	AgSnO2	
절연저항 (Insulation resistance)	100MΩ 이상(mim)	
내전압(Dielectric strength)	1,500V AC 1분간(min)	
재질 (Quality material)	바디 (Case)	고충격용 ABS High impact ABS
	전선보호구 (Wire protection)	NBR (고무)
사용주위온도 (Temperature range)	-15°C ~ + 45°C	
사용주위습도 (Humidity range)	45 ~ 85% RH	
보호구조 (Protection structure)	IP-65	

접점 사양 및 외형도 (Contact part composition & Dimension)

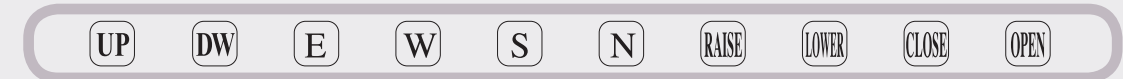
형명 (Name)	접점블록 (Contact block)	접점구성 (Block composition)	정격 (Rating)	외형도 (Dimensions)
KG-HE100 (1b)			6A 250V	
KG-HA100 (1a-1a, 1단) (1a-1a, 1stage)			6A 250V	
KG-HC100 (2a-2a, 2단) (2a-2a, 2stage)			6A 250V	
KG-HT100 (2a-2a, 1단) (2a-2a, 1stage)			6A 250V	

문자의 종류 (Push button with international symbols)

한글 (Korean)



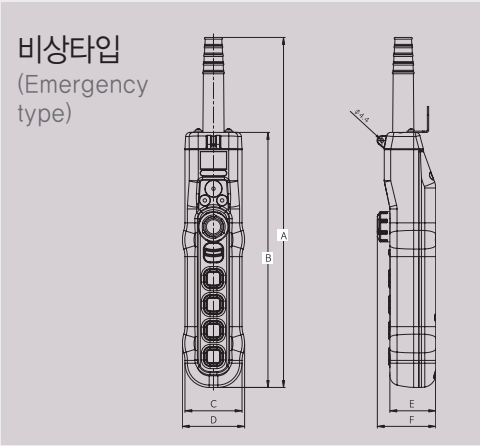
영문 (English)



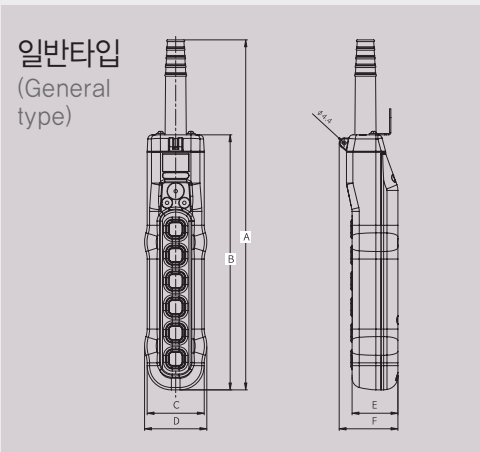
기호 (Symbol Marks)



외형치수 (Dimensions)



구분 (Division)	A	B	C	D	E	F
H02EA (4 hole)	287.7	206.9	66.0	-	53.0	67.5
H04EAA (6 hole)	404.7	294.9	66.0	72.0	53.0	67.5
H06EAAA (8 hole)	464.7	354.9	66.0	72.0	53.0	67.5



구분 (Division)	A	B	C	D	E	F
H02A (2 hole)	227.7	146.9	66.0	-	53.0	67.9
H04AA (4 hole)	287.7	206.9	66.0	-	53.0	67.9
H06AAA (6 hole)	404.7	294.9	66.0	72.0	53.0	67.9
H08AAAA (8 hole)	464.7	354.9	66.0	72.0	53.0	67.9

주의사항 (Attention)

- 케이블에 힘을 받게 사용하면 단선의 위험이 있으므로 PENDANT스위치는 케이블에 힘이 가해지지 않게 걸어서 사용 하십시오.
(Please do not use force applied to the cable, to reduce the risk of disconnection.)
- 결선시에는 전선 부스러기나 불순물이 남지 않게 주의하고 단자 BOLT를 확실하게 체결하여 주십시오.
(BOLT를 확실하게 체결하지 않을시 접촉 불량 원인이 됩니다.)
(When wiring do not remain impurities, terminal bolt be tightened.)
- 비상 스위치부에 무리한 충격이 가해지지 않도록 관리에 주의하십시오.
(Be careful to avoid an excessive impact is applied.)
- 접점부는 작업자가 무리한 인칭 동작을 할 시 접점의 수명이 단축될 수 있으니 주의 하시기 바랍니다.
(Be careful with unreasonable behavior has shorten with lifespan.)

표준 및 주문사양 (Order forms)



KG-H02A



KG-H02A



KG-H02C



KG-H02A



KG-H02EA



KG-H02EA



KG-H02EC



KG-H02EA



KG-H04AA



KG-H04AA



KG-H04CC

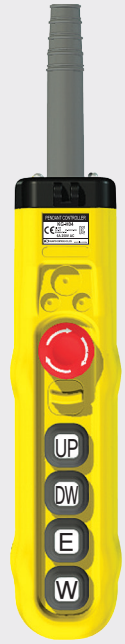


KG-H04AA

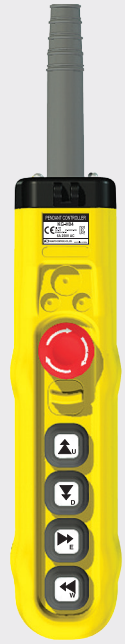
표준 및 주문사양 (Order forms)



KG-H04EAA



KG-H04EAA



KG-H04ECC



KG-H04EAA

표준 및 주문사양 (Order forms)



KG-H06EAAA



KG-H06EAAA



KG-H06ECAA



KG-H08AAAA

볼륨부착형 주문사양 (Special order forms)



KG-H06AAA



KG-H06AAA



KG-H06CCA



KG-H06AAA



KG-H02EA(1K)



KG-H04EAA(3K)



KG-H06EAAA(5K)

- 속도 조절용 볼륨 장착
Speed control volume
 - 다양한 문자 종류
Type of name plates which is various selection
 - 볼륨 용량 선택
Volume dosage selection
 - (1K, 3K, 5K, 10K)
- ※발주시 명판을 사용 용도에 맞게 반드시 표기하여 주십시오.

10버튼 호이스트 스위치 (10 button hoist switch)

특징(Features)

- 방우형 구조이며 외곽 케이스는 고충격 ABS재질로 가볍고 견고하게 설계 되었습니다.
(Water-proof structure and outer block case was designed as light and strong by ABS quality of the material that is strong in impact.)
- 조작부는 일반 버튼과 제어용 스위치로 동작 할 수 있도록 설계 되었습니다.
(The actuator it will be able to operate with button and control switch.)
- 다양한 버튼 명판이 준비되어 있어 용도에 맞추어 선택 사용이 용이합니다.
(Preparing various button plates. Use is convenient according to usage.)

형명 구성 (Name composition)

KG H 10 1 2 3 4 5 6 7

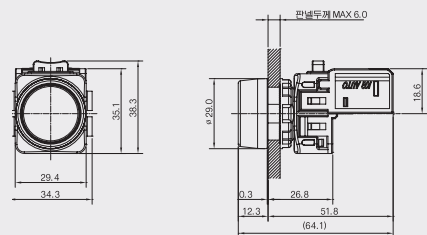
- 기본형명 (호이스트 스위치) Basic name (Hoist switch)
- 버튼수 : 10버튼 Button quantity (10Button)
- 제어 스위치 버튼구성 (①~④) (Control unit composition)
 - E : 비상 스위치 (Emergency)
 - P : 표시등 (Pilot lamp) - POWER (name plate)
 - M : 2단 셀렉터 스위치
(2Stage selector s/w) - MAIN-AUX (name plate)
 - Y : 3단 셀렉터 스위치
(3Stage selector s/w) - A A+B B (name plate)
 - L : 2단 셀렉터 스위치
(2Stage selector s/w) - LIGHT (name plate)
 - H : 누름버튼 (Push button) - HORN (name plate)
- 조작 스위치 버튼구성 (⑤~⑦) Button composition
 - A : 1a - 1a (1단 동작 접점) (1stage contact block)
 - C : 2a - 2a (2단 동작 접점) (2stage contact block)

*접점블록 및 문자의 종류 앞 페이지 참조
Contact block and lettering kind refer to the front page.

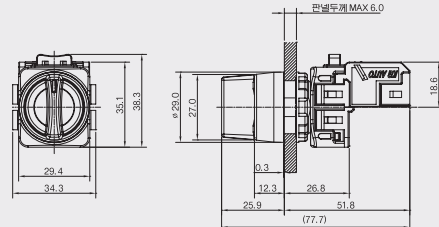
제어용 스위치 제품 및 외형도 (Dimensions & Control unit)



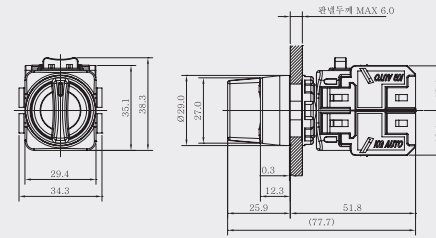
표시등 (Pilot lamp)
(KGP - HV2R) - P(POWER)



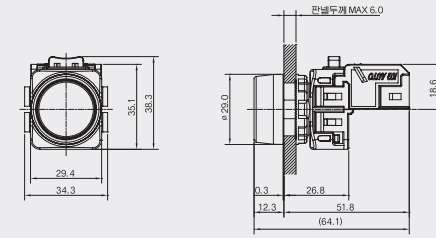
셀렉터 스위치 2단 (Selector s/w 2stage)
(KGS - H2M1) M(MAIN-AUX), L(LIGHT)



셀렉터 스위치 3단 (Selector s/w 3stage)
(KGS - H3M2) Y (A A+B B)



누름버튼 스위치 (Push button)
(KGF - HM1G) - H(HORN)

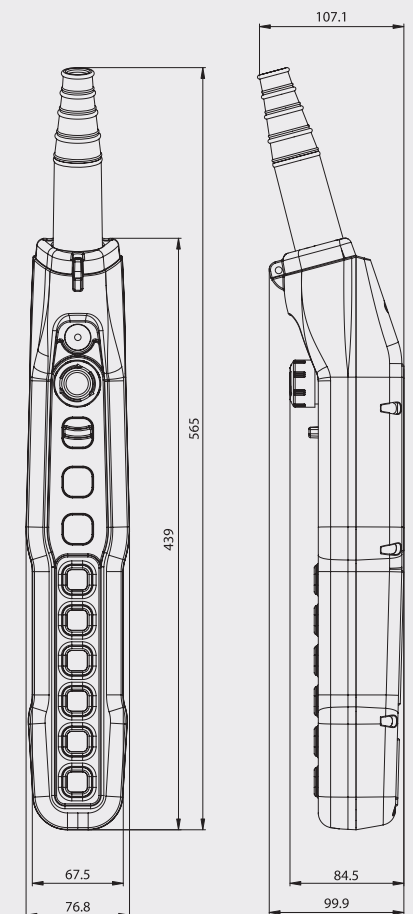


호이스트 스위치 제품 및 외형도 (Dimensions & 10 hole)

호이스트 스위치
(Hoist switch)
(KG-H10EPMHAAA)



- 비상 스위치 (E)
Emergency s/w
- 표시등 (P)
Pilot lamp(POWER)
- 셀렉터 (M)
Selector(MAIN-AUX)
- 누름버튼 (H)
Push button(HORN)



LIMIT Small Limit Micro Switch Series

리미트 시리즈 / 소형 리미트 시리즈 / 마이크로 시리즈 LIMIT / SMALL LIMIT / MICRO SWITCH Series

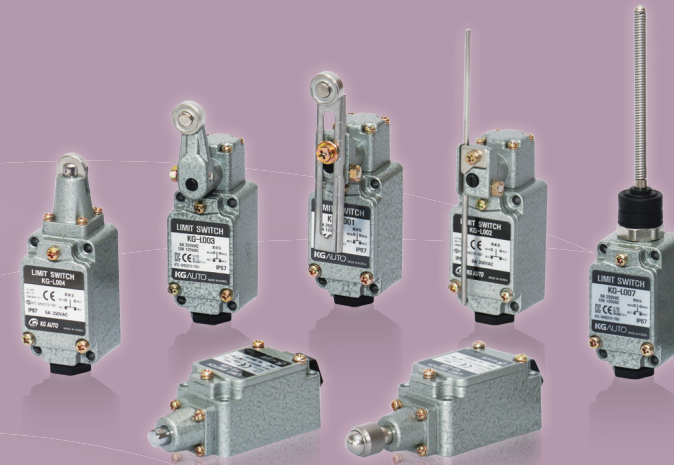
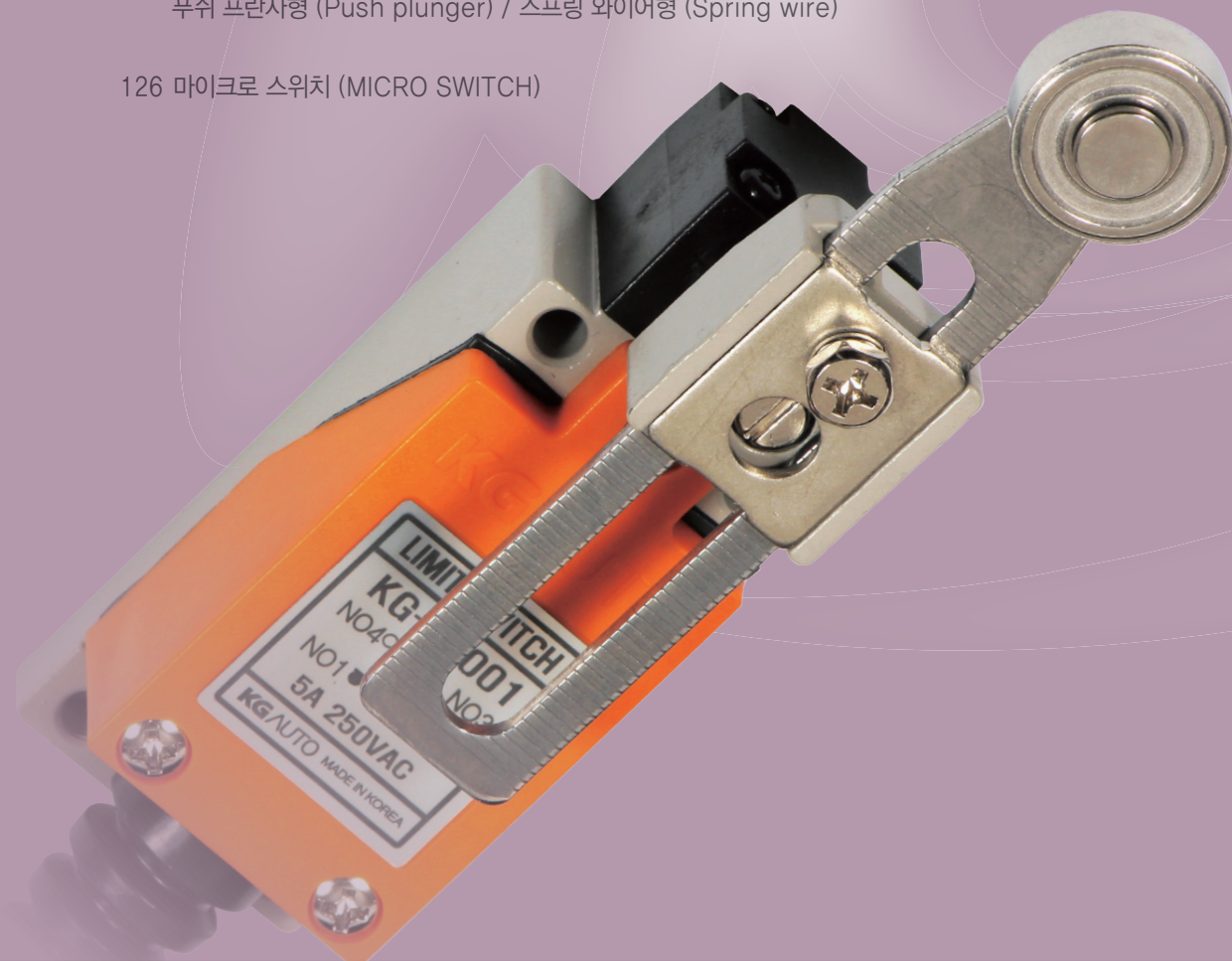
리미트 시리즈

- 116 가변롤러 레버형 (Variable roller lever)
- 117 가변로드 레버형 (Variable rod lever)
롤러 레버형 (Roller lever)
- 118 롤러 프란자형 (Roller plunger)
볼 프란자형 (Ball plunger)
- 119 푸쉬 프란자형 (Push plunger)
스프링 와이어형 (Spring wire)

소형 리미트 시리즈










- 123 가변롤러 레버형 (Variable roller lever)
가변로드 레버형 (Variable rod lever)
롤러 레버형 (Roller lever) / 롤러 프란자형 (Roller plunger)
- 124 크로스 롤러 프란자형 (Cross roller plunger)
푸쉬 프란자형 (Push plunger) / 스프링 와이어형 (Spring wire)

126 마이크로 스위치 (MICRO SWITCH)



Best of best ! KG-AUTO의 감성스위치는 언제나 ON입니다.

종류별 형식구분 (Classification)

형 명 (Name)	분 류 명 (Division name)	형 태 (Form)	본 체 (Body)
KG-L001 (일반형/Normal type) KG-L101 (d.c Lamp type) KG-L201 (a.c Lamp type)	가변롤러 레버형 (Variable roller lever)		 일반형 (Normal type)
KG-L002 (일반형/Normal type) KG-L102 (d.c Lamp type) KG-L202 (a.c Lamp type)	가변로드 레버형 (Variable rod lever)		
KG-L003 (일반형/Normal type) KG-L103 (d.c Lamp type) KG-L203 (a.c Lamp type)	롤러 레버형 (Roller lever)		
KG-L004 (일반형/Normal type) KG-L104 (d.c Lamp type) KG-L204 (a.c Lamp type)	롤러 프란자형 (Roller plunger)		
KG-L005 (일반형/Normal type) KG-L105 (d.c Lamp type) KG-L205 (a.c Lamp type)	볼 프란자형 (Ball plunger)		
KG-L006 (일반형/Normal type) KG-L106 (d.c Lamp type) KG-L206 (a.c Lamp type)	푸쉬 프란자형 (Push plunger)		
KG-L007 (일반형/Normal type) KG-L107 (d.c Lamp type) KG-L207 (a.c Lamp type)	스프링 와이어형 (Spring wire)		
			 램프형 (Lamp type)

특징 (Features)

- 알루미늄 다이캐스팅의 견고한 케이스로 되어 있어 외부의 충격에 긴 수명을 유지합니다.
(Limit switch becomes to make the aluminum die-casting in the case which is strong it maintains a long life in shock outside.)
- 내장 스위치는 2단 쌍단 기본 스위치로 구성되어 있으며, 강한 페놀 재질로 되어 있습니다.
(Inner switch is composed of 2 stage, it makes with strong quality of material.)
- 내열, 내유 및 방진의 견고한 구조이며 특히 기계적 강도가 우수한 재질을 사용하였습니다.
(Heat-proof, oil-proof, dust-proof structure.)
- 보호구조(Protected structure) : IP 67
- SH02210-7001 CE U1 300 AC-15 EN60947-5-1

용도 (Use)

- 각종 기계의 위치 결정 (Location decision of various machine.)
- 하역 운반 기계의 통과 확인 및 방향제어
(Passage confirmation and directional control of cargo work transportation machine.)
- 기타 일반 산업용기계 (The other general industrial machine.)

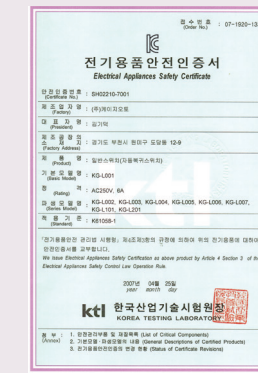
성능 (Specification)

항 목 (List)	종 류 (Items)	리미트 스위치 (Limit switch)
정격용량 (Rating)		6A 250V AC
허용조작속도 (Max operating speed)		0.1~1m/s
개폐빈도 (Operating cycles)	전기적 (Electrical)	120회/분(120cycles/min)
	기계적 (Mechanical)	20회/분(20cycles/min)
절연저항 (Insulating resistance)		100MΩ이상(d.c500V 메가)(Min 100MΩ)
접촉저항 (Contact resistance)		50mΩ이하(Max 50mΩ)
내전압 (Dielectric strength)	충전부간 (Between live part)	1,500V AC/1분간 50~60Hz(50~60Hz 1min)
	비충전부간 (Between non-live part)	1,500V AC/1분간 50~60Hz(50~60Hz 1min)
진동 (Vibration protection)	오동작 (Non-action)	10~55Hz, 복진폭 1.5mm(스프링 와이어형 제외)
충격 (Shock protection)	내구 (Invasion)	약 1,000%이상(1,000% Min)
	오동작 (Non-action)	약 300%이상(300% Min)
수명 (Lifetime)	전기적 (Electrical)	50만회 이상(0.5mil Min)
	기계적 (Mechanical)	100만회 이상(1mil Min)
사용주요온도/습도 (Ambient temperature/humidity)		-10~+70℃/95% RH이하(20℃에서)

CE 인증 (Quotation)



전기용품 안전인증 (Quotation of KC)



형명 구성 (Name composition)

KG L □ □ □

L : 리미트 스위치 (Basic name (Limit switch))

동작표시방식 (Indication form)

- 00 : 기본형 (Normal type)
- 10 : 램프부착형 (d.c 24V) Lamp type
- 20 : 램프부착형 (a.c 110V/250V) Lamp type

동작특성 (Operation form)

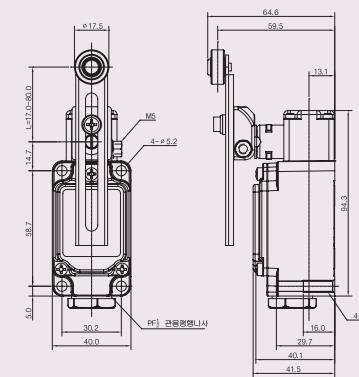
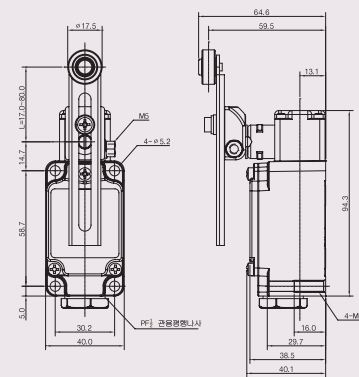
- 1 : 가변롤러 레버형 (Variable roller lever)
- 2 : 가변로드 레버형 (Variable rod lever)
- 3 : 롤러 레버형 (Roller lever)
- 4 : 롤러 프란자형 (Roller plunger)
- 5 : 볼 프란자형 (Ball plunger)
- 6 : 푸쉬 프란자형 (Push plunger)
- 7 : 스프링 와이어형 (Spring wire)

외형 치수 및 동작 특성 (External form/ Drawing)

가변롤러 레버형
(Variable roller lever)

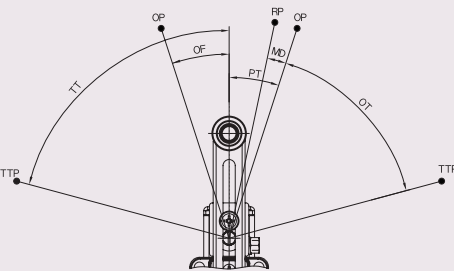
▶KG-L001

▶KG-L201



일반형 (Normal type)

램프형 (Lamp type)

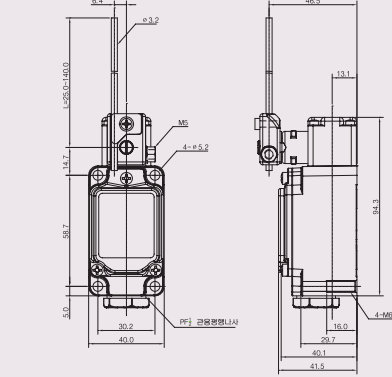
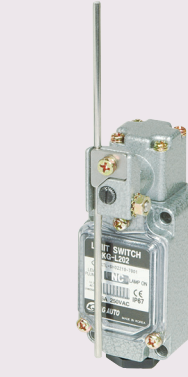
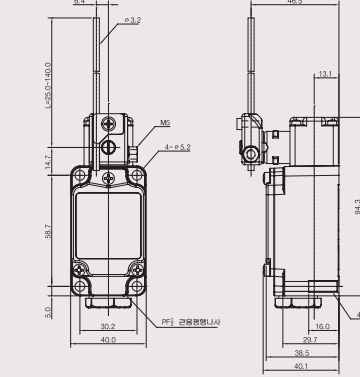


동작에 필요한 힘, OF (Operating Force)	최대(Max)14N(1428gf)
복귀 되는 힘, RF (Release Force)	최소(Min)2.1N(214gf)
동작까지의 움직임, PT (Pretravel)	최대(Max)15°±5°
동작후의 움직임, OT (Overtravel)	최대(Max)30°
응차의 움직임, MD (Movement Differential)	최대(Max)12°
전체의 움직임, TT (Totaltravel)	최대(Max)40°

가변로드 레버형
(Variable rod lever)

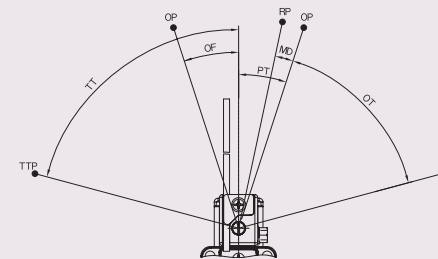
▶KG-L002

▶KG-L202



일반형 (Normal type)

램프형 (Lamp type)

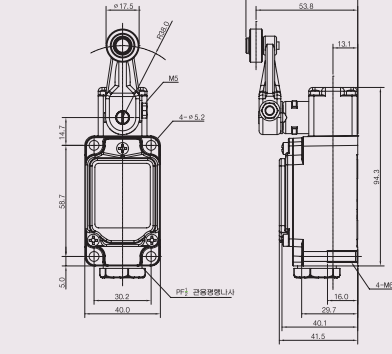
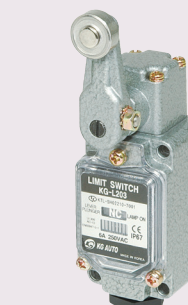
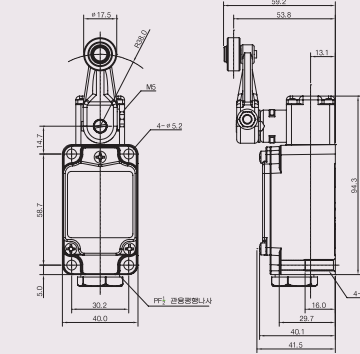


동작에 필요한 힘, OF (Operating Force)	최대(Max)14N(153gf)
복귀 되는 힘, RF (Release Force)	최소(Min)2.1N(25gf)
동작까지의 움직임, PT (Pretravel)	최대(Max)15°±5°
동작후의 움직임, OT (Overtravel)	최대(Max)30°
응차의 움직임, MD (Movement Differential)	최대(Max)12°
전체의 움직임, TT (Totaltravel)	최대(Max)40°

롤러 레버형 (Roller lever)

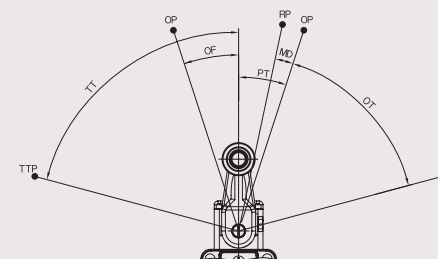
▶KG-L003

▶KG-L203



일반형 (Normal type)

램프형 (Lamp type)



동작에 필요한 힘, OF (Operating Force)	최대(Max)14N(1428gf)
복귀 되는 힘, RF (Release Force)	최소(Min)2.1N(214gf)
동작까지의 움직임, PT (Pretravel)	최대(Max)15°±5°
동작후의 움직임, OT (Overtravel)	최대(Max)30°
응차의 움직임, MD (Movement Differential)	최대(Max)12°
전체의 움직임, TT (Totaltravel)	최대(Max)40°

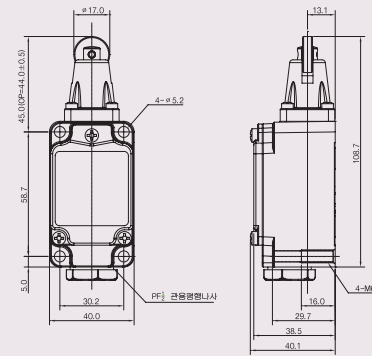
외형 치수 및 동작 특성 (External form/ Drawing)

롤러 프란자형 (Roller plunger)

▶KG-L004



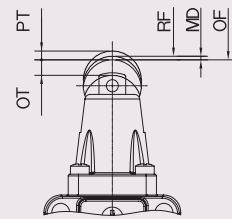
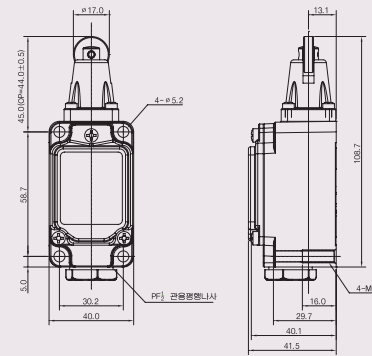
일반형 (Normal type)



▶KG-L204



램프형 (Lamp type)



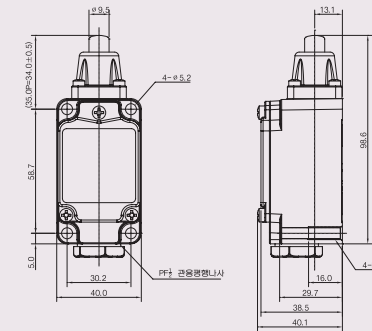
동작에 필요한 힘, OF (Operating Force)	최대(Max)28N(2857gf)
복귀 되는 힘, RF (Release Force)	최소(Min)8N(816gf)
동작까지의 움직임, PT (Pretravel)	최대(Max)2.0mm
동작후의 움직임, OT (Overtravel)	최대(Max)4mm
응차의 움직임, MD (Movement Differential)	최대(Max)1.0mm

푸쉬 프란자형 (Push plunger)

▶KG-L006



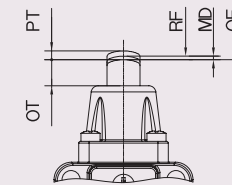
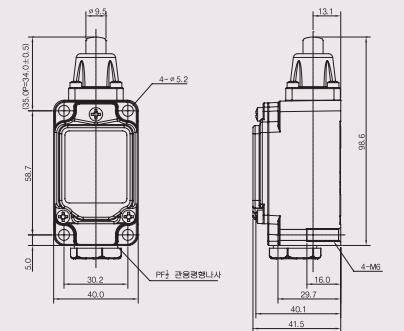
일반형 (Normal type)



▶KG-L206



램프형 (Lamp type)



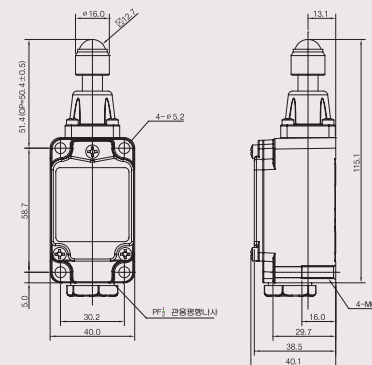
동작에 필요한 힘, OF (Operating Force)	최대(Max)28N(2857gf)
복귀 되는 힘, RF (Release Force)	최소(Min)8N(816gf)
동작까지의 움직임, PT (Pretravel)	최대(Max)2.0mm
동작후의 움직임, OT (Overtravel)	최대(Max)4mm
응차의 움직임, MD (Movement Differential)	최대(Max)1.0mm

볼 프란자형 (Ball plunger)

▶KG-L005



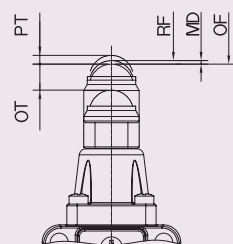
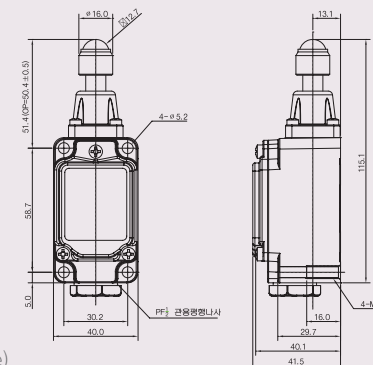
일반형 (Normal type)



▶KG-L205



램프형 (Lamp type)



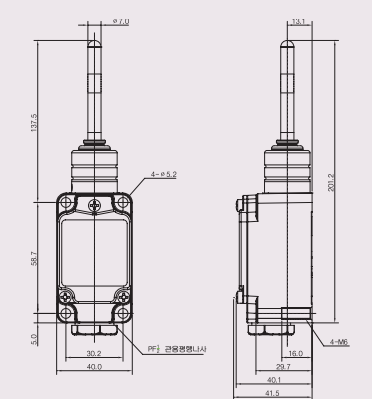
동작에 필요한 힘, OF (Operating Force)	최대(Max)28N(2857gf)
복귀 되는 힘, RF (Release Force)	최소(Min)8N(816gf)
동작까지의 움직임, PT (Pretravel)	최대(Max)2.0mm
동작후의 움직임, OT (Overtravel)	최대(Max)4mm
응차의 움직임, MD (Movement Differential)	최대(Max)1.0mm

스프링 와이어형 (Spring wire)

▶KG-L007



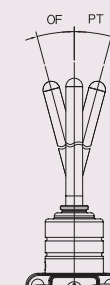
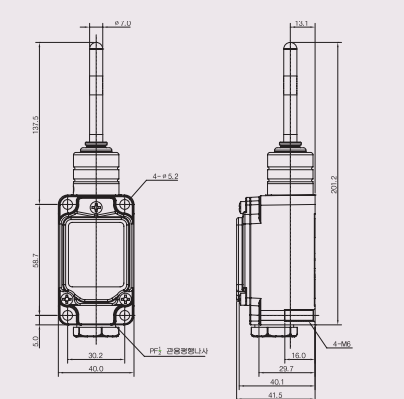
일반형 (Normal type)



▶KG-L207



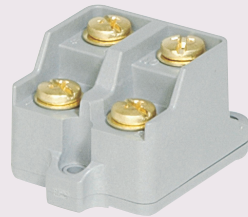
램프형 (Lamp type)



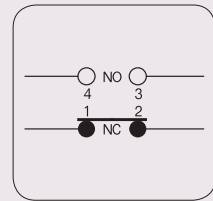
동작에 필요한 힘, OF (Operating Force)	최대(Max)28N(2857gf)
동작까지의 움직임, PT (Pretravel)	최대(Max)2.0mm

외형 치수 및 동작 특성 (External form/ Drawing)

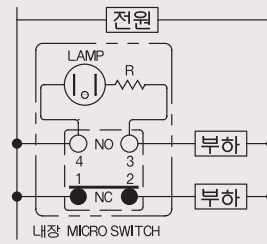
▶KG-LS100



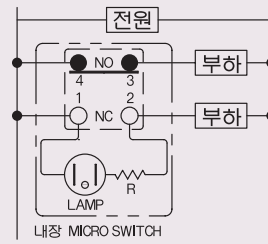
▶기본형



▶NC일때 Lamp ON

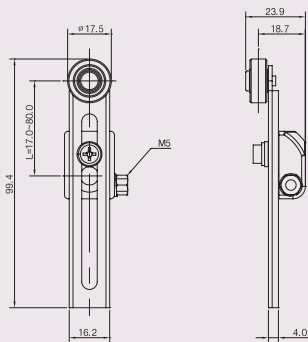


▶NO일때 Lamp ON

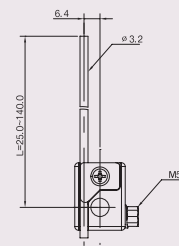


레버 외형 치수 (External form of Lever)

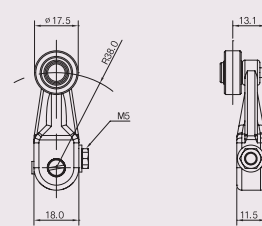
▶KG-LE100



▶KG-LE200

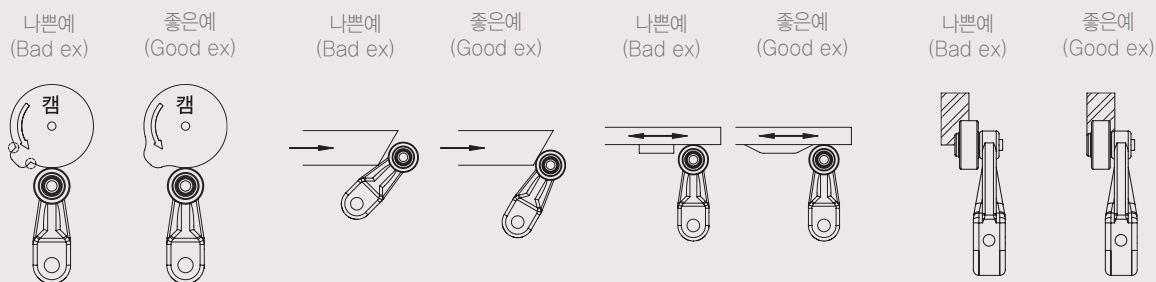


▶KG-LE300



주의사항 (Attention)

- 스위치의 액추에이터에 무리한 힘이나 충격을 받지 않도록 조작체(cam, dog)에 신경써 주십시오.
(Please cares to not force or shock to the actuator so that the operating body of the switch.)
- 조작체(cam, dog)가 불안정 할 경우 동작 및 기계적 수명이 단축될 수 있습니다.
(In case of cam, dog unsettled operation or machine life will be decrease. Also becomes the cause defective occurrence.)
- 설치시 아래 그림을 참고하여 주십시오.
(When working, to refer to the lower part picture.)



올바른 사용방법 (User guide)

모델명 (Name)	항목 (Explanation)	해설 (Figure caption)
KG-L001 KG-L002 KG-L003	액추에이터의 부착 위치가 가변됩니다. (Actuator attachment location changes)	
KG-L001 KG-L002 KG-L003 KG-L004	액추에이터 레버의 육각홀 조임 볼트를 풀고 액추에이터 위치를 360°어느 위치로도 세트할 수 있습니다. (There is a possibility of setting actuator with 360° omnidirectionals)	
KG-L001 KG-L002 KG-L003 KG-L004	헤드의 방향이 가변됩니다. (Head location changes)	
KG-L003	헤드의 나사를 풀면 4방향 어느 위치로도 세트할 수 있습니다. (Will release screw of the head and there is a possibility which will set even in four kind of location)	
KG-L003	롤러 레버를 역으로 부착 함으로써 롤러를 내측에 부착할 수 있습니다. (Attaches roller lever in opposition and the roller will be able to attach in internal)	
KG-L003	수직으로 60°범위내에서 동작이 완료 되도록 설정하여 주십시오. (In order for to perpendicular the operation to be completed from within scope of 60° to be set)	
KG-L001 KG-L002	로드 및 레버의 길이를 조절 할 수 있습니다. (Will be able to control rod and lever length)	
KG-L001 KG-L002	육각 볼트를 풀어 레버 및 로드 길이를 조절할 수 있습니다. (Will release a six-angle bolt and will be able to control rod and lever length)	

SMALL Limit series

소형 리미트 스위치

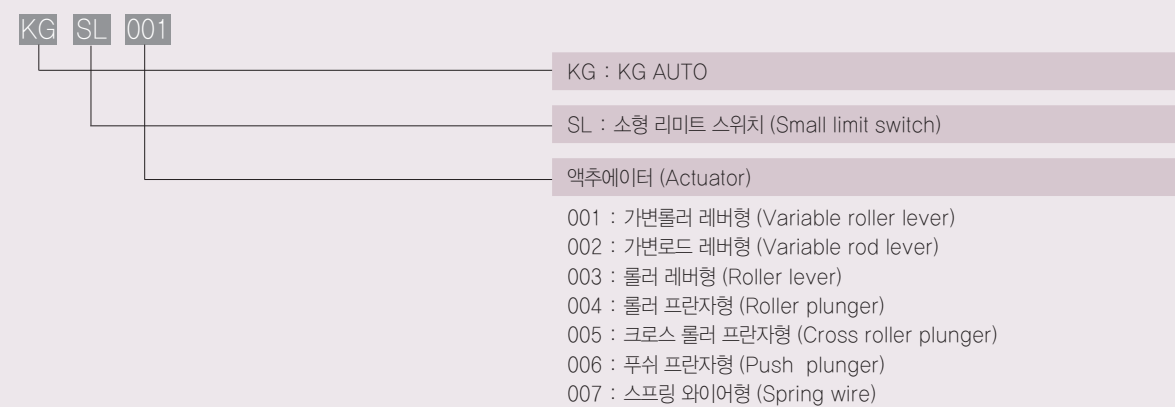
특징 (Features)

1. 소형화로 정밀도가 높고 견고 합니다
(Caused by miniaturization, High degree of precision and strong)
2. 다이캐스팅 몸체에 플라스틱 커버 구조 전기적 안전성 확보
(Die-casting body and plastic cover construction made it electronic safety assurance)
3. 액추에이터 종류가 다양하므로 용도에 따라 선택 용이
(Various kinds of actuators for easy selection)
4. 공작기계, 운송기계, 각종 산업 장비에 적용 가능
(A machine tool, transportation machine and all sorts of industrial equipment are adaptable)
5. CE

성능 (Specification)

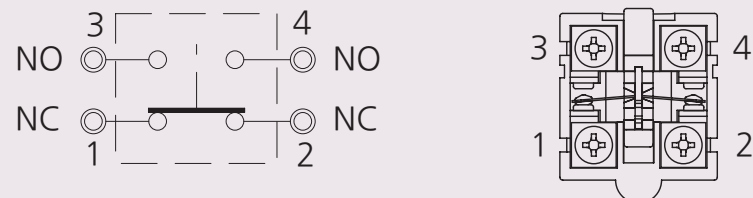
항목 (List)	종류 (Items)	소형 리미트 스위치 (Small Limit switch)
정격용량 (Rating)		250V a.c 5A
절연저항 (Insulating resistance)		100MΩ이상 (Min 100MΩ)
내전압 (Withstanding voltage)		2,500V a.c 50~60Hz에서 1분간(2,500V a.c 50~60Hz 1min)
접촉저항 (Contact resistance)		25mΩ이하
내진동 (Vibration protection)		10~55Hz, 복진폭 3mm(10~55Hz, Vibration width 3mm)
내충격 (Shoke protection)		약 50G(500%)
사용주의 온도 (Ambient temperature)		-10~+50℃
사용주의 습도 (Relative humidity)		45~85% RH
개폐빈도 (Open/close time)		최대 30회/분(Max 30/1min)
수명 (Lifetime)	전기적 (Electrical)	10만회 이상(0.1mil Min)
	기계적 (Mechanical)	100만회 이상(1mil Min)

형명 구성 (Name composition)



내장 스위치 및 접점 회로도 (Inner switch & circuit diagrams)

▶KG-SLM10

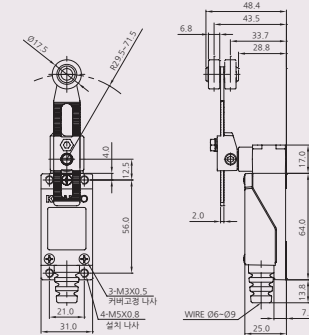


외형 및 도면 (External form/ Drawing)

외 형(External) 도 면(Drawing) 동작특성(Operating characteristics)

가변롤러 레버형 (Variable Roller lever)

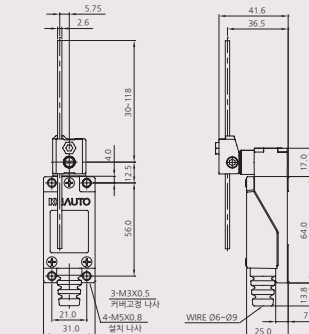
▶KG-SL001



OF최대 : 250gf
RF최소 : 100gf
PT최대 : 20°±5
MD최대 : 10°
OT최소 : 75°
TT최소 : 90°

가변로드 레버형 (Variable rod lever)

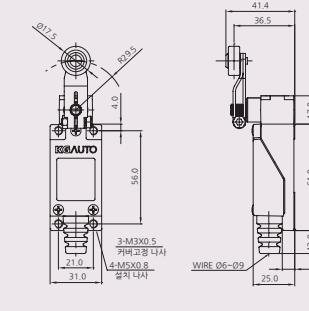
▶KG-SL002



OF최대 : 300gf
RF최소 : 100gf
PT최대 : 20°±5
MD최대 : 10°
OT최소 : 75°
TT최소 : 90°

롤러 레버형 (Roller lever)

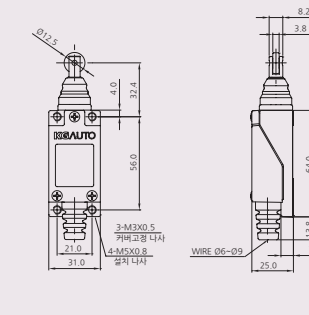
▶KG-SL003



OF최대 : 300gf
RF최소 : 100gf
PT최대 : 20°±5
MD최대 : 10°
OT최소 : 75°
TT최소 : 90°

롤러 프란자형 (Roller plunger)

▶KG-SL004



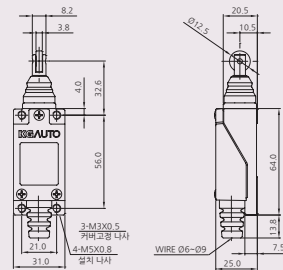
OF최대 : 600gf
RF최소 : 300gf
PT최대 : 1.5mm±0.5
MD최대 : 1mm
OT최소 : 4mm
TT최소 : 5.5mm

외형 및 도면 (External form/ Drawing)

외 형(External) 도 면(Drawing) 동작특성(Operating characteristics)

크로스 롤러 프란자형 (Cross roller plunger)

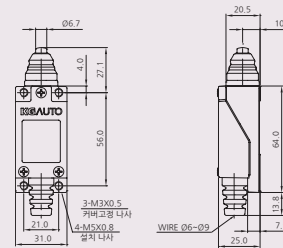
▶KG-SL005



OF최대 : 600gf
RF최소 : 300gf
PT최대 : 1.5mm±0.5
MD최대 : 1mm
OT최소 : 4mm
TT최소 : 5.5mm

푸쉬 프란자형 (Push plunger)

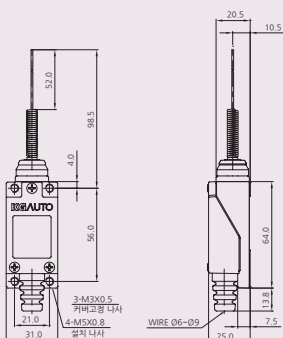
▶KG-SL006



OF최대 : 600gf
RF최소 : 300gf
PT최대 : 1.5mm±0.5
MD최대 : 1mm
OT최소 : 4mm
TT최소 : 5.5mm

스프링 와이어형 (Spring wire)

▶KG-SL007

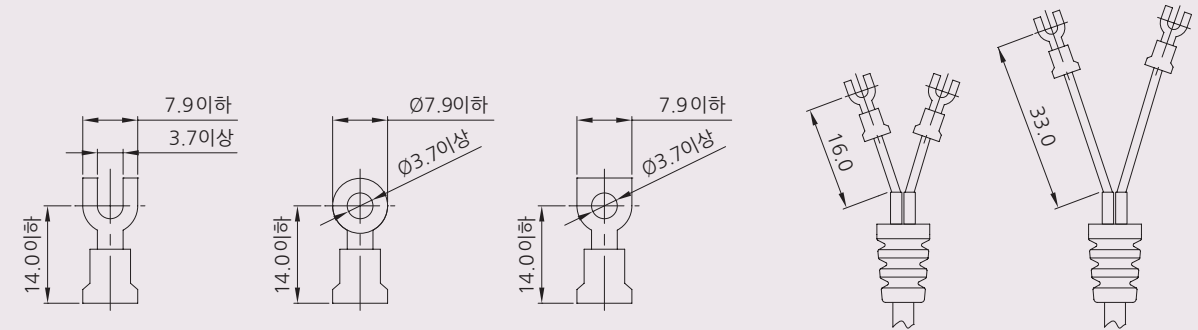


OF최대 : 150g
PT최대 : 1.5mm±0.5
OT최소 : 20mm
TT최소 : 20°

부착방법 (Attachment method)

전면부착 (고정부가 탭인 경우) Front attachment (If fixing tabs)		후면부착 Rear attachment
<p>M4XL35 포장 볼트+스프링 와셔 M4XL20 포장 볼트+스프링 와셔</p> <p>PANEL CUT SIZE 4-M4X0.7 56.0 21.0</p>	<p>M4XL35 포장 볼트 M4XL20 포장 볼트 M4 포장너트</p> <p>PANEL CUT SIZE 4-Ø4.5 HOLE 56.0 21.0</p>	<p>M5XL10 포장 볼트+스프링 와셔</p> <p>PANEL CUT SIZE 4-Ø5.5 HOLE 56.0 21.0</p>
<p>완전 탭 깊이 15mm이상 Tab depth 15mm or more</p>	<p>판넬 두께 5mm이하 적용 Panel 5mm thickness less applicable</p>	<p>판넬 두께 6mm이하 적용(포장 볼트 적용시) Panel 6mm thickness less applicable (Packing bolt when applying)</p>

압착 단자 (Solderless terminal)

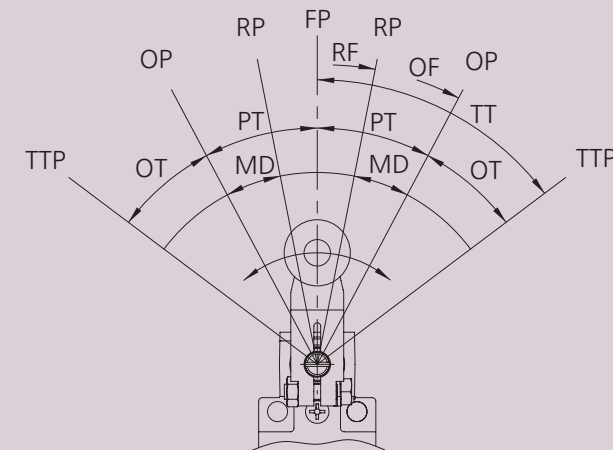


주의사항 (Precautions)


- 본 제품은 방수형이 아니므로 지나친 수분 및 유류 등이 침투되지 않도록 주의하여 주십시오.
(The product isn't waterproof type, be aware of excessive water and oil pass through it)
- 각종 유기용제, 강산, 강 알칼리성 액체나 증기가 직접 닿는 곳에서 사용 하지 마십시오.
(Do not use with all sorts of organic solvent, strong acid, strong alkali)

기호 설명 (Symbol description)

기호 (Sign)	기호 설명 (Symbol description)	
OF	동작에 필요한 힘	자유위치(FP)에서 동작위치(OP)로 움직이는데 필요한 힘
RF	되돌림의 힘	동작 한도 위치(TTP)에서 되돌림 위치(RP)까지 움직이는데 필요한 힘
PT	동작까지의 움직임	자유위치(FP)에서 동작위치(OP)까지의 이동 거리 또는 이동 각도
MD	응차의 움직임	동작위치(OP)에서 되돌림 위치(RP)까지의 이동 거리 또는 이동 각도
OT	동작후의 움직임	동작위치(OP)에서 동작 한도 위치(TTP)까지의 이동 거리 또는 이동 각도
OP	동작위치	자유위치(FP) 상태에서 a접점(NO)이 ON될 때의 액추에이터의 위치
FP	자유위치	외부에서 액추에이터에 힘이 가해지지 않을 때의 액추에이터의 위치
TTP	동작 한도 위치	액추에이터가 멈춤에 도달했을 때의 액추에이터의 위치
RP	되돌림 위치	동작위치(OP)에서 a접점(NO)이 OFF 될 때의 액추에이터의 위치
TT	전체의 움직임	자유위치(FP)에서 동작 한도 위치(TTP)까지의 이동 거리 또는 이동 각도



특징 (Features)

1. 각종 자동화 장비 및 배전반 패널에 장착 가능
Can be mounted on various automation equipment and switchboard panel
2. 점접 배선 방식은 1NO / 1NC 구조 설계
1NO / 1NC structure design for contact wiring
3. 부드럽고 명확한 동작감과 신뢰성 있는 스냅 액션 구조 설계
Designed for smooth, clear operation and reliable snap action structure
4. 충격에 강한 PC재질생산 및 자체 감전 보호 구조로 설계
Designed with shock-resistant PC material and self-protection structure
5.  인증 획득

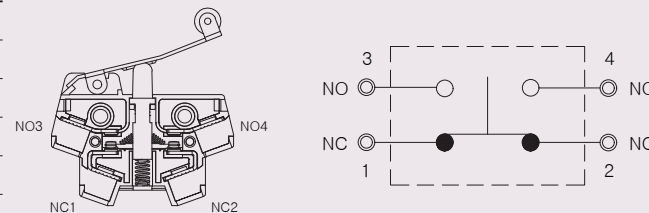
성능 (Specification)

항목(List)	종류 (Items)		
	PM-R	PM-L	PM-P
타입 (Type)	롤러 레버 (Roller lever)	레버 (Lever)	푸쉬버튼 (Push button)
정격용량(Rating)	250V a.c. / 10A		
절연저항(Insulating resistance)	100MΩ 이상 (Min 100MΩ)		
내전압(Withstand voltage)	2,000V a.c., 50/60Hz에서 1분간(2,000V a.c., 50/60Hz 1min)		
접촉저항(Contact resistance)	100mΩ 이하 (Max 100mΩ)		
점접(Contact)	AgCdO		
내진동(Vibration protection)	10~50Hz 복진폭 1.5mm(10~50Hz Vibration Width 1.5mm)		
사용주위 온도(Ambient temperature)	-10°C ~ 70°C		
사용주위 습도(Relative humidity)	45 ~ 85% RH		
허용조작 속도(Operating speed)	0.1mm/s ~ 1m/s		
개폐빈도 (Open/close time)	전기적(Electrical)	240회/분(240 Cycles / Min)	
	기계적(Mechanical)	20회/분(20 Cycles / Min)	
수명 (Lifetime)	전기적(Electrical)	10만회 이상 (Min 0.1 mil)	
	기계적(Mechanical)	100만회 이상 ((Min 1 mil)	

형명 구성 (Name composition)

Model	코드 (Code)	주석 (Note)
PM	- □ □	PM-30R
동작특성 (Operation form)		무표시/푸쉬버튼 (Push button)
	20	롤러 중레버 (Medium lever)
	30	롤러 장레버 (Roller long lever)
액츄에이터 (Actuators)	P	푸쉬버튼 (Push button)
	R	롤러 레버 (Roller lever) - 20R, 30R 해당
	L	레버 (Lever) - 30L, 40L 해당

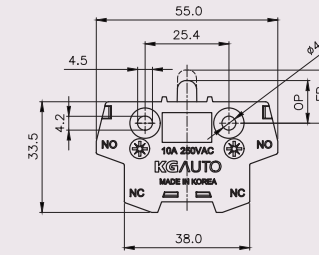
회로도 (Circuit diagrams)



외형 및 도면 (External form/ Drawing)

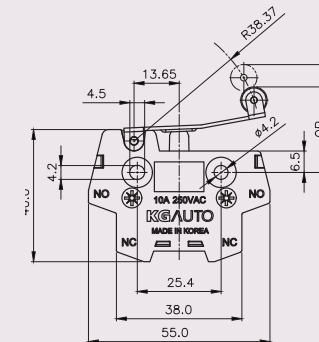
외형(External) 도면(Drawing) 동작특성(Operating characteristics)

PM-P(푸쉬버튼)



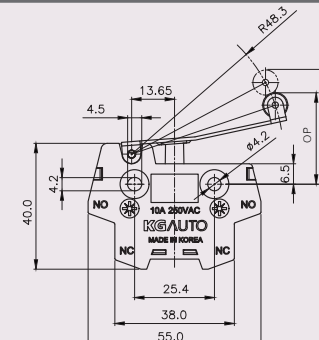
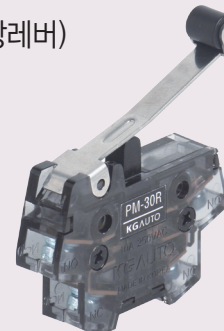
항목	동작 특성
FP	16.1±0.2
OP	12.9±0.5
RP	14.6±0.5
PT	3.2±1.0
TT	8.1±0.5
MD	1.7±0.5
OF최대	270gf
RF최소	60gf

PM-20R(롤러 중레버)



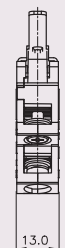
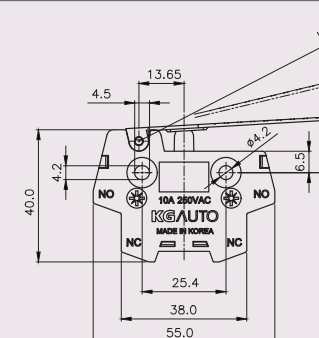
항목	동작 특성
FP	32.6±1.0
OP	25.9±1.0
RP	29.2±1.0
PT	6.7±1.0
TT	14.6±1.0
MD	3.3±1.0
OF최대	130gf
RF최소	30gf

PM-30R(롤러 장레버)



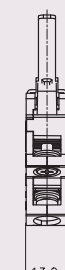
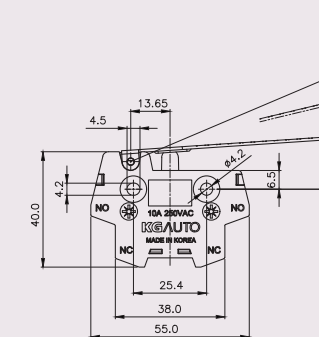
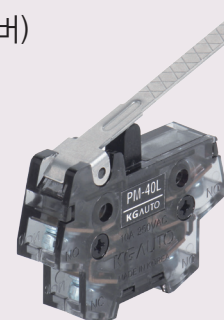
항목	동작 특성
FP	36.5±1.0
OP	29.1±1.0
RP	33.6±1.0
PT	7.4±1.0
TT	18.5±0.5
MD	4.5±0.5
OF최대	100gf
RF최소	20gf

PM-30L(장레버)



항목	동작 특성
FP	30.5±1.0
OP	17.1±1.0
RP	25.4±1.0
PT	13.4±1.0
TT	27.5±1.0
MD	8.3±1.0
OF최대	80gf
RF최소	20gf

PM-40L(특장레버)



항목	동작 특성
FP	41.0±1.0
OP	20.2±1.0
RP	33.2±1.0
PT	20.8±1.0
TT	28±1.0
MD	13±0.5
OF최대	60gf
RF최소	20gf

LED Sign Tower Series

AUTOMATIC CONTROL PARTS

Ø45/57/60 싸인타워 시리즈 (LED SIGN TOWER Series)

- 130 Ø60 LED 멀티 5색 싸인 타워
- 133 LED 점등 / 점멸형 7색 표시등
- 136 Ø45 LED 싸인타워 램프형 (Ø45 LED lamp type)
- 142 Ø57 LED 싸인타워 램프형 (Ø57 LED lamp type)
- 148 Ø60 LED 싸인타워 램프형 (Ø60 LED lamp type)



LED 점등 / 점멸 / 부저
1단에서 5색 갈라 구현



Best of best ! KG AUTO의 감성스위치는 언제나 ON입니다.

LED Multi 5 Color Sign Tower

LED 멀티 5색 싸인 타워

특징(Features)

1. 5색 컬러를 1대의 제품으로 구현하여 공간 절약.
Save space by implementing 5 colors in 1 product.
2. 내, 외면 렌즈 주름 강화 및 내부 속 반사 프리즘 구조로 빛 확산 개선
Lenses for maximum light diffusion as wrinkles.
3. 하단위치의 부저는 노브 방식으로 부저의 음량을 조정
Located at the bottom of the buzzer and the sound can be controlled volume with knob.
4. 충격에 강한 PC재질의 렌즈를 적용하여 신뢰성 강화
Shock-resistant polycarbonate material reinforces the reliability by applying the lens.
5. 접점 출력은 기본이며, 트랜지스터 출력(NPN/PNP)까지 지원
Supports contact output anse transistor output(NPN/PNP).
6. Ø60 원주형(렌즈외경 기준) 라운드 형상 구조
Ø60 columnar structure of the round geometry.



성능 (Performance)

구분 (Division)	LED MULTI 5 COLOR SIGN TOWER	
형명 (Model)	KG-MSF	KG-MSFB
기능 (Function)	점등, 점멸 (Light, Flash)	점등, 점멸 & 부저 (Light, Flash & Buzzer)
부저 음압(Volume)	90dB(30cm) / 85dB(1m)	
점멸수 (Flashing time)	60~70time / min	
정격 (Power supply voltage)	표준 사양 : 12/24V DC, 110/220V AC (50/60Hz)	
사용 온도 (Temp)	-5°C ~ 50°C	
사용 습도 (Humidity)	35% ~ 85% R.H.	
방사 각도(Angle)	360°	
LENS 재질 (Material)	Polycarbonate(PC) 확산형	
PIPE 재질 (Material)	알루미늄(Aluminum)	
색상 (Color)	적색, 녹색, 청색, 황색, 백색 (Red, Green, Blue, Yellow, White)	
보호 등급 (Degree of protection)	IPX0 실내용(Indoor)	

소비전류 (Current consumption)

색상	24V DC	110V AC	220V AC
적색(Red)	58.6mA	21.2mA	14.2mA
녹색(Grn)	54.8mA	21.2mA	14.3mA
청색(Blu)	56.6mA	21.3mA	15.4mA
황색(Yel)	86.0mA	32.4mA	21.1mA
백색(Whi)	116.1mA	45.3mA	26.7mA

형명구성(Name composition)

Ø60 LED 점등 / 점멸 / 부저 5색 싸인타워

KG MSFB V2 DL

KG : KG AUTO

동작기능 (Operation)

MSF : 점등(Light), 점멸(Flash)

MSFB : 점등(Light), 점멸(Flash), 부저(Buzzer)

전압사양(Power supply Voltage)

D2 : 24V d.c

V2 : 220V a.c

브라켓 사양 (Bracket specification)

무표시(Blank) : L형 브라켓(Bracket) 기본탑재(Basic)

P : 받침대(plate) KG-SB

F : 접이식 받침대(Foldable plate)

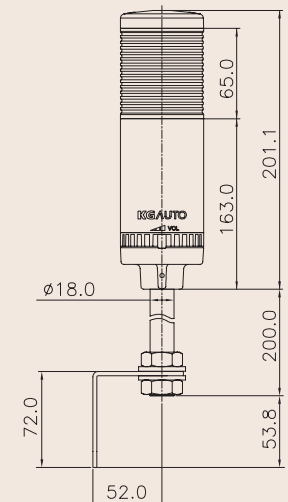
D : 직접 취부(Direct fixing type without plate)

DL : 직접 취부 + L형 브라켓(Direct fixing type without plate + L Type bracket)

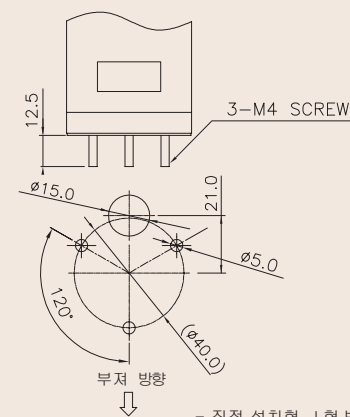
외형 및 도면(Appearance / Dimensions)



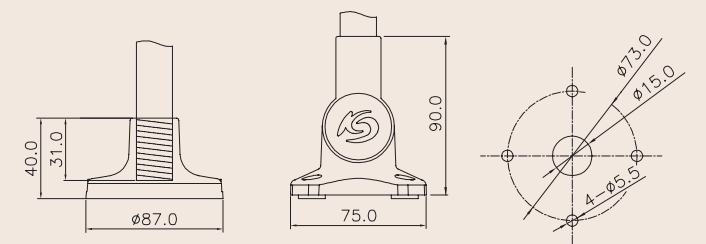
LED 점등 / 점멸 / 부저
1단에서 5색 컬러 구현



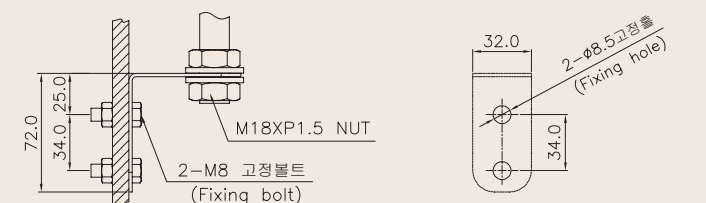
설치도(Panel cutout)



- 직접 설치형, L형 브라켓 (주원형) -
(Direct installation without plate)



- 받침대 (옵션) 설치형 - - 90° 접이식 받침대 (옵션) -
(Plate installation) (Foldable plate installation)



- L형 브라켓 설치형 -
(L-type bracket installation)

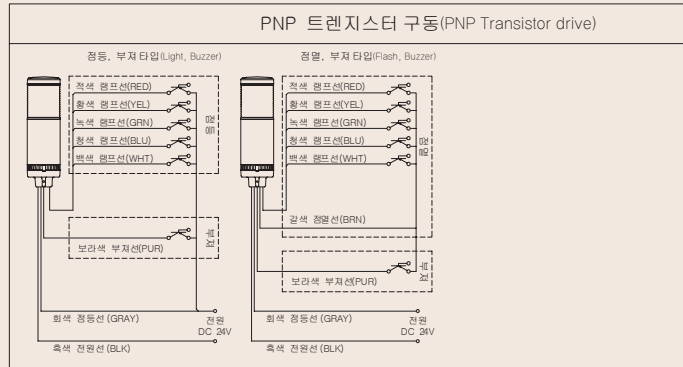
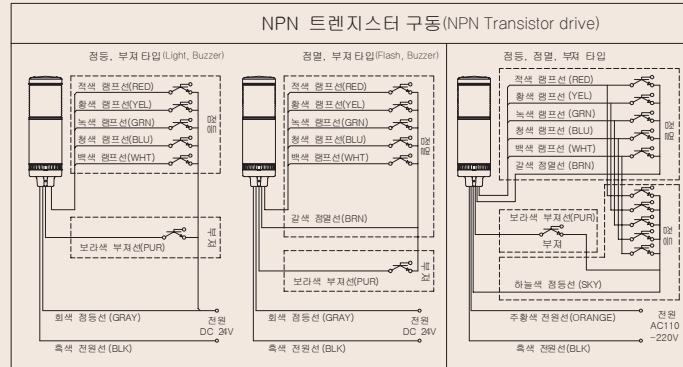
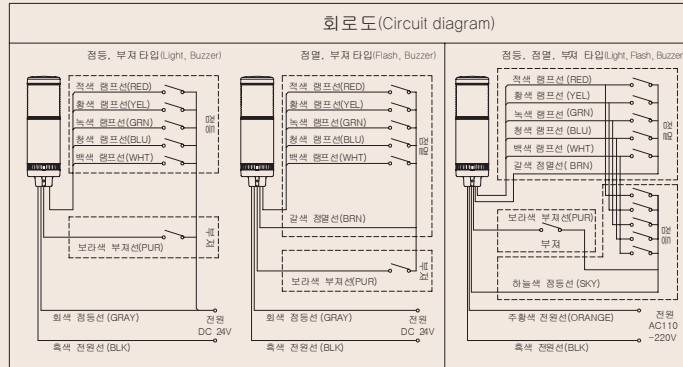
LED Multi 5 Color Sign Tower

LED 멀티 5색 싸인 타워

LED Multi 7 Color Signal Lamp

LED 점등 / 점멸형 7색 표시등

접속도(Connection diagram)



안전상 주의 사항 (Safety information)

- 반드시 각 사양별 접속도에 따른 결선을 준수 하여 주시기 바랍니다.
Please be sure to connect the wiring according to the connection diagram.
- 점멸 점등 AC 사양의 경우 절대로 점멸선(갈색)과 점등선(회색)을 전원선(흑색, 주황색)에 같이 접속하지 마십시오. 회로가 손상됩니다.
If flashing, lighting AC specification, never connect the power line(black, orange) and flashing(brown), lighting (gray) together. The circuit will be damaged.
- 접점 구동제어 DC사양의 전원은 극성과 관계없이 연결 가능 합니다.
DC Power source is connected regardless of polarity in contact drive.
- 부저(보라색)는 점멸선(갈색) 혹은 점등선(하늘색)에 연결 후 원하는 색상의 램프선을 접속할 경우 부저와 표시등이 동시에 구현될 수 있습니다.
If the buzzer(PUR) is connected to a flashing line(BRN) or a lighting line(SKY) and the lamp line of the desired color in connected, the buzzer and lamp may be implemented simultaneously.

부품 (Parts)

구분 (Division)	모양 (Form)	형식 (Code)	설명 (Explain)	구분 (Division)	모양 (Form)	형식 (Code)	설명 (Explain)
P형 받침대 (P Type Stand)		KG-SP (백색 / White) KG-SPB (흑색) (Black)	싸인타워 수평면에 부착시 사용 (Attach the horizontal plane)	접이식 받침대 (Foldable Type)		KG-SF(흑색)	90° 접이식 받침대 (Foldable plate)
L형 받침대 (L Type Stand)		KG-SL	싸인타워 수직면에 부착시 사용 (Attach the vertical plane)	받침대 (Stand)		KG-S(백색) (White) KG-SB(흑색) (Black)	P형 받침대 사용시 적용 (Applies when using the P type stand)

특징(Features)

- 돔 형상의 소형 제품으로 설계
Designed with small dome shape
- 확산형 렌즈 커버 사용
Apply diffused lens cover
- 기본 3색 컬러 및 조합 전체 7색 컬러 구현
Implement basic 3 colors and combination 7 colors
- 설치 환경에 따라 특정 모드 내부 DIP 스위치로 기능 선택 가능
Specific modes to be selected by internal dip switch depending on installation environment



성능 (Performance)

구분 (Division)	LED MULTI 7 COLOR SIGNAL LAMP
형명 (Model)	KG-MTL
기능 (Function)	점등, 점멸 (Light, Flash)
점멸수 (Flashing time)	60~70time / min
정격 (Power supply voltage)	12/24V DC, 220V AC (50/60Hz)
사용 온도 (Temp)	-20°C ~ 70°C
사용 습도 (Humidity)	35% ~ 85% R.H.
LENS 재질 (Material)	Polycarbonate(PC) 확산형
소비 전류	AC Type: 0.2A (max.), DC Type: 58mA (max.)
색상 (Color)	적색, 녹색, 청색, 황색, 하늘색, 보라색, 백색 (Red, Green, Blue, Yellow, Skyblue, Purple, White)
보호 등급 (Degree of protection)	전후면 방우형 구조 (후면은 케이블그라운드 적용시) Rain-proof structure(When applying cable ground on the back)

형명구성(Name composition)

LED점등 / 점멸 7색 표시등

KG MTL V2 L

- KG : KG AUTO
- 동작기능 (Operation)
MLT : 점등(Light), 점멸(Flash)
- 전압사양(Power supply Voltage)
D1 : 12V d.c(주문사양 Optional)
D2 : 24V d.c
V2 : 220V a.c
- 브라켓 사양 (Bracket specification)
무표시(Blank) : 기본형 (Basic form)
L : L형 브라켓(L Type Bracket)

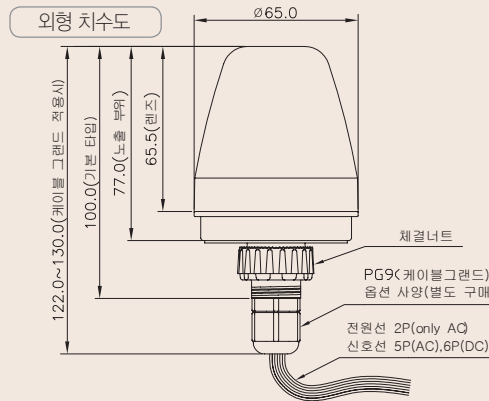
LED Multi 7 Color Signal Lamp

LED 점등 / 점멸형 7색 표시등

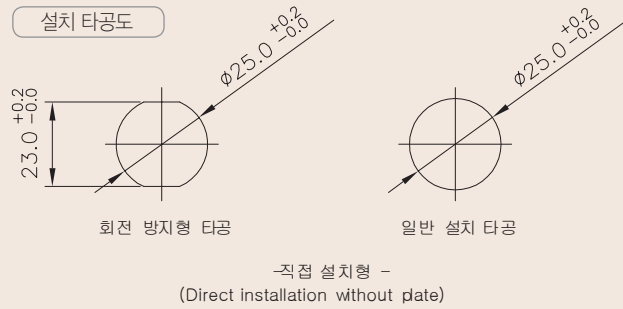
외형 및 도면(Appearance / Dimensions)



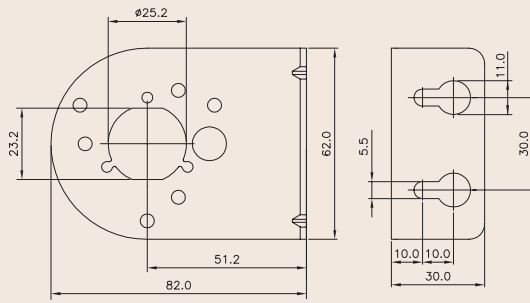
LED 점등/점멸형 7색표시등
KG-MTL-V2 / KG-MTL-D2



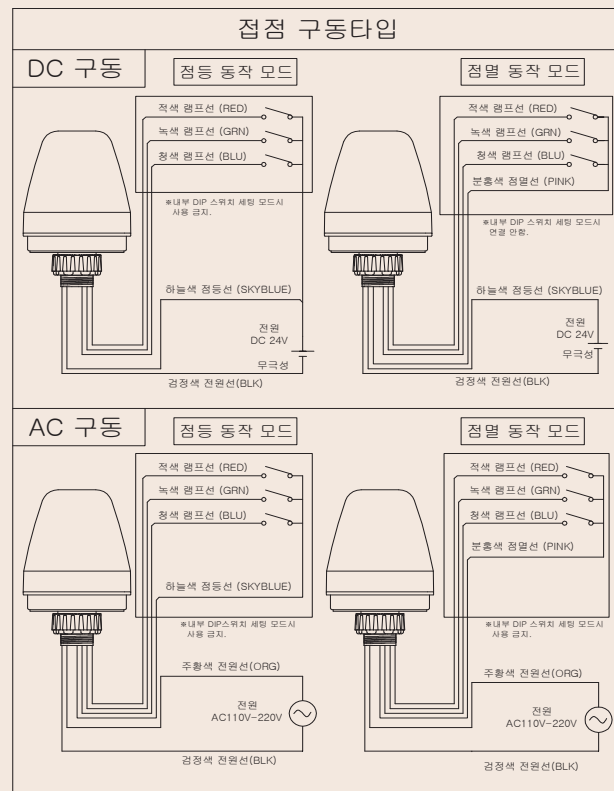
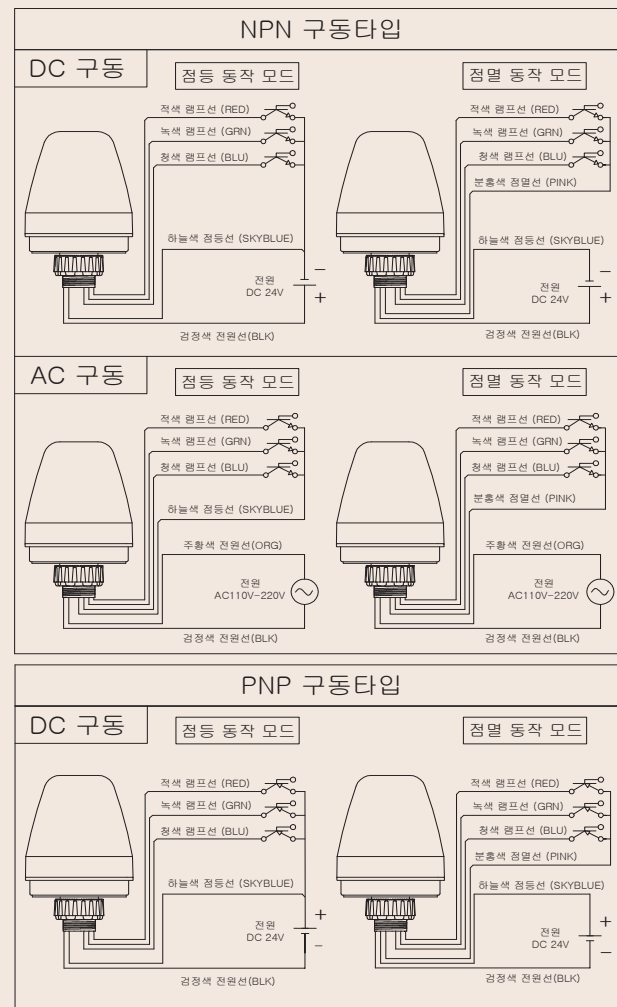
설치도(Panel cutout)



설치 타공도



접속도(Connection diagram)



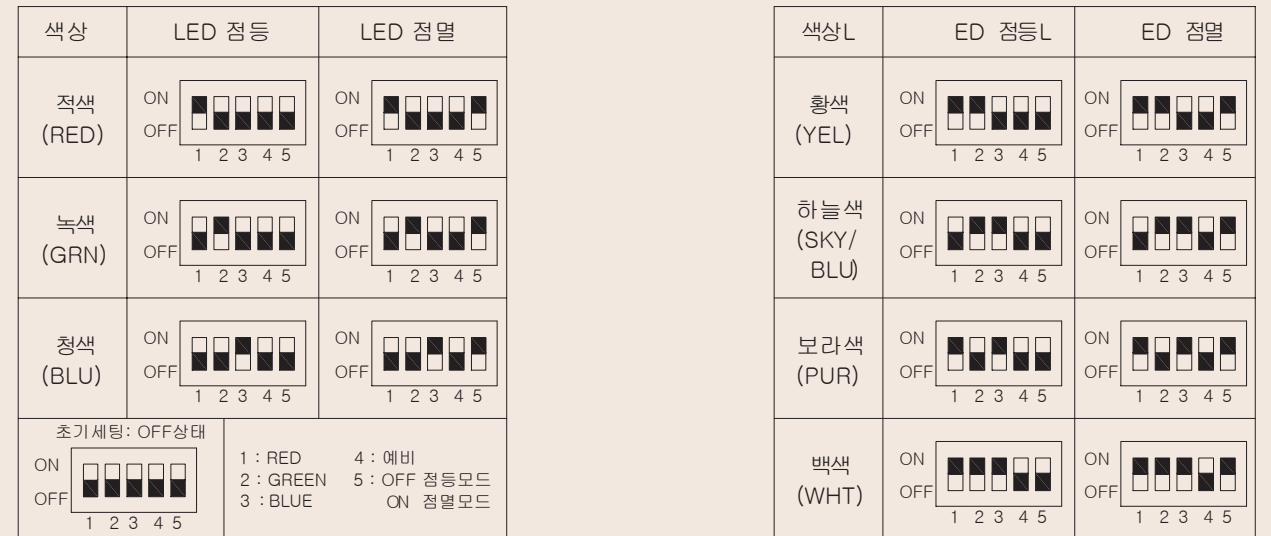
- AC TYPE에서 LAMP선과 점등, 점멸선은 절대 전원선에 같이 접속 하지 마십시오. 회로가 손상됩니다.
Never connect the lamp wire, the light or the flashing wire together. Failure to do so will result in damage to the circuit.
- 점등 구동에서 DC TYPE의 전원선은 극성과 관계 없이 연결 가능 합니다. DC power source is connected regardless of polarity in contact drive
- 내부 DIP스위치를 사용할 경우에는 해당 전원선만 연결하시기 바랍니다. (AC타입은 주황색/검정 전원선, DC타입은 하늘색 점등선/검정색 공통선) 내부 DIP스위치 방식은 NPN / PNP 결선은 지원하지 않습니다.
If using the internal DIP switch, connect the only power line please.

색상 조합 방법

LED 색상	점등(LIGHT)	점멸(FLICKER)
적색(RED)	적색 + 하늘색(RED + SKY)	적색 + 분홍색(RED + PINK)
녹색(GRN)	녹색 + 하늘색(GRN + SKY)	녹색 + 분홍색(GRN + PINK)
청색(BLU)	청색 + 하늘색(BLU + SKY)	청색 + 분홍색(BLU + PINK)
황색(YEL)	적색 + 녹색 + 하늘색(RED + GRN + SKY)	적색 + 녹색 + 분홍색(RED + GRN + PINK)
하늘색(SKY BLU)	녹색 + 청색 + 하늘색(GRN + BLU + SKY)	녹색 + 청색 + 분홍색(GRN + BLU + PINK)
보라색(PUR)	적색 + 청색 + 하늘색(RED + BLU + SKY)	적색 + 청색 + 분홍색(RED + BLU + PINK)
백색(WHT)	적색 + 녹색 + 청색 + 하늘색 (RED + GRN + BLU + SKY)	적색 + 녹색 + 청색 + 분홍색 (RED + GRN + BLU + PINK)

내부 DIP스위치 사용시 설정 방법

외부 점점(릴레이)을 이용하여 배선을 간단하게 구성 하고자 할 경우 렌즈 커버를 오픈한 후 내부의 DIP스위치 세팅을 통하여 하기와 같이 구현 하실 수 있습니다.
To simplify wiring connection by using external contact(relay), you can open the lens cover and use the internal dip switch setting as below.



안전상 주의 사항 (Safety information)

- ⚠ 위험 Danger**
 - 본 제품의 배선을 연결하거나 전구를 교환하기 전 반드시 전원을 끄고 작업하시기 바랍니다. 감전의 위험이 있습니다.
Be sure to turn off power before connecting wires or changing bulb, it can cause electric shock.
- ⚠ 경고 Warning**
 - 전원을 연결하기 전에 결선이 올바르게 되어 있는지 반드시 확인하고 전원을 인가하시기 바랍니다. 그렇지 않은 경우 제품의 고장 및 파손을 초래할 수 있습니다.
Please check for the correct connecting wire before installing it. Incorrect wiring will cause a break down of product.
 - Please check for the correct voltage, Over voltage will cause by malfunction of product.
- ⚠ 주의 Caution**
 - 본 제품은 옥내용입니다. 실내에서 사용하시기 바랍니다. This product is only suitable for indoor use.
 - 제품에 강한 충격을 주지 않도록 유의하시기 바랍니다. 제품 동작중의 충격은 전구의 단선을 유발할 수 있습니다.
Applying a strong shock on the outside of product may cause a break down.
 - 본 설명서에 따른 배선을 준수하지 않을 경우 제품의 이상 동작과 고장을 초래할 수 있습니다.
Please refer to the "wiring diagram" when you wire the product.
 - 제품을 분리 혹은 설치 시 반드시 연결된 주 장비의 전원을 차단하고 작업을 진행하시기 바랍니다.
When mounting(dismounting)the product, please conduct operations after turning off the power of the main unit.
 - 제품은 진동이 심하지 않고 지지력이 강한 곳에 설치하여 주시기 바랍니다.
Please choose place that has sufficient strength and vibration.
 - 제품에 신나, 벤젠 등 화학물질이 유입되거나 닿지 않도록 주의하시기 바랍니다. 변색, 고장의 원인이 됩니다.
Please be cautions that contact with chemical such as thinner or benzene can cause of deformation of the product or color of change.
 - 본 사용설명서의 내용은 사전 통보 또는 예고 없이 변경될 수 있습니다.
The contents of this manual may be changed without prior notification.

LED Sign Tower Series

Ø45 싸인타워

특징 (Features)

- Ø45 원주형 라운드 형상 구조
(Ø45 columnar structure of the round geometry.)
- DECO를 적용하여 각 단수별로 색상 분리도 강화
(New concept design, visibility enhancement.)
- 내, 외면 렌즈 주름 강화로 빛 확산 최대화
(Lenses for maximum light diffusion as wrinkles.)
- 상단 위치의 부저는 다이얼 노브 방식으로 부저의 음량을 조절
(Located at the top of the buzzer and the sound can be controled volume with dial knob.)
- 충격에 강한 PC재질의 렌즈를 적용하여 신뢰성 강화
(Shock-resistant polycarbonate material reinforces the reliability by applying the lens.)
- CE



성능 (Performance)

구 분 (Division)	LED type signal tower lamp			
형 명 (Model)	KG-45S-L	KG-45SB-L	KG-45SF-L	KG-45SFB-L
기능 (Function)	점등 (light only)	점등&부저 (light & buzzer)	점등&점멸 (light & flash)	점등, 점멸&부저 (light, flash & buzzer)
단 수 (Stack)	1~5단 (Stack)			
점멸수 (Flashing time)	60~70times/min.			
부저 음압 (Volume)		80dB		80dB
정격 (Power supply voltage)	12/24V AC/DC, 110/220V AC (50/60Hz)			
사용 온도 (Temp)	-5℃ ~ 50℃			
사용 습도 (Humidity)	35% ~ 85% R.H.			
방사 각도 (Angle)	360°			
LENS 재질 (Material)	Polycarbonate(PC)			
PIPE 재질 (Material)	알루미늄 (Aluminum)			
LENS 색상 (Color)	적, 황, 녹, 청, 백(투명) (Red, Yellow, Green, Blue, White)			
보호 등급 (Degree protection)	IP20(실내용) (indoor)			

소비전류 (Current consumption)

범 주 (Category)		12V AC/DC	24V AC/DC	110V AC	220V AC
적층 단수 (Number of stack)	1단	100mA	100mA	3W이하	4W이하
	2단	130mA	130mA		
	3단	155mA	155mA		
	4단	180mA	180mA		
	5단	210mA	210mA		

형명 구성 (Name composition)

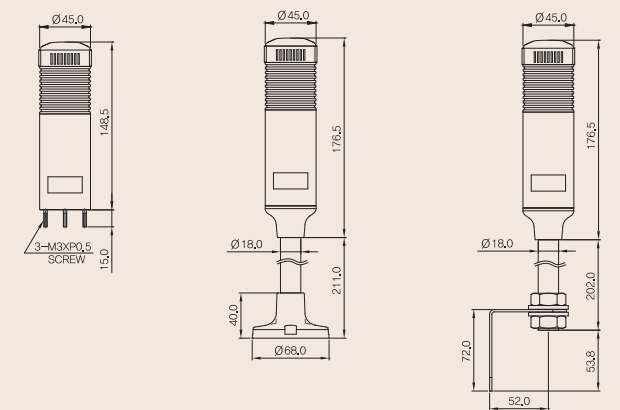
Ø45 LED 램프형 베이지색
(LED Lamp Beige Color)

KG 45SFB V2 3LP

- KG : KG AUTO
- 동작기능 (Operation)
 - S : 점등 (Light only)
 - SB : 점등, 부저 (Light / Buzzer)
 - SF : 점등, 점멸 (Light / Flash)
 - SFB : 점등, 점멸, 부저 (Light / Flash / Buzzer)
- 정격전압 (Voltage)
 - D2 : 24V a.c/d.c
 - V1 : 110V a.c V2 : 220V a.c
- 단수 (Stack)
 - 1 : 적 (R)
 - 2 : 적, 녹 (R, G)
 - 3 : 적, 황, 녹 (R, Y, G)
 - 4 : 적, 황, 녹, 청 (R, Y, G, B)
 - 5 : 적, 황, 녹, 청, 백 (R, Y, G, B, W)
- 램프사양 (Lamp spec)
 - L : LED램프 (LED Lamp)
- 브라켓 사양 (Bracket specification)
 - 무표시 : L형 브라켓 (L Type Bracket)
 - P : 파이프 + 받침대 (Pipe + Plate)
 - D : 직접취부 (Direct fixing type)

외형 및 도면 (External form/ Drawing)

LED 램프 1단
(LED Lamp Stack 1)

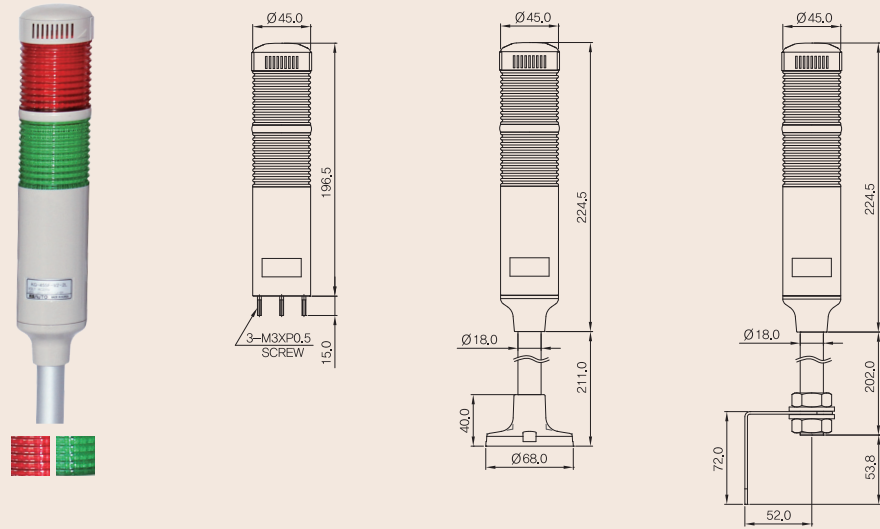


- KG - 45S - D2 - 1L(24V a.c/d.c) / KG - 45S - V2 - 1L(220V a.c)
- KG - 45SB - D2 - 1L(24V a.c/d.c) / KG - 45SB - V2 - 1L(220V a.c)
- KG - 45SF - D2 - 1L(24V a.c/d.c) / KG - 45SF - V2 - 1L(220V a.c)
- KG - 45SFB - D2 - 1L(24V a.c/d.c) / KG - 45SFB - V2 - 1L(220V a.c)

LED Sign Tower Series

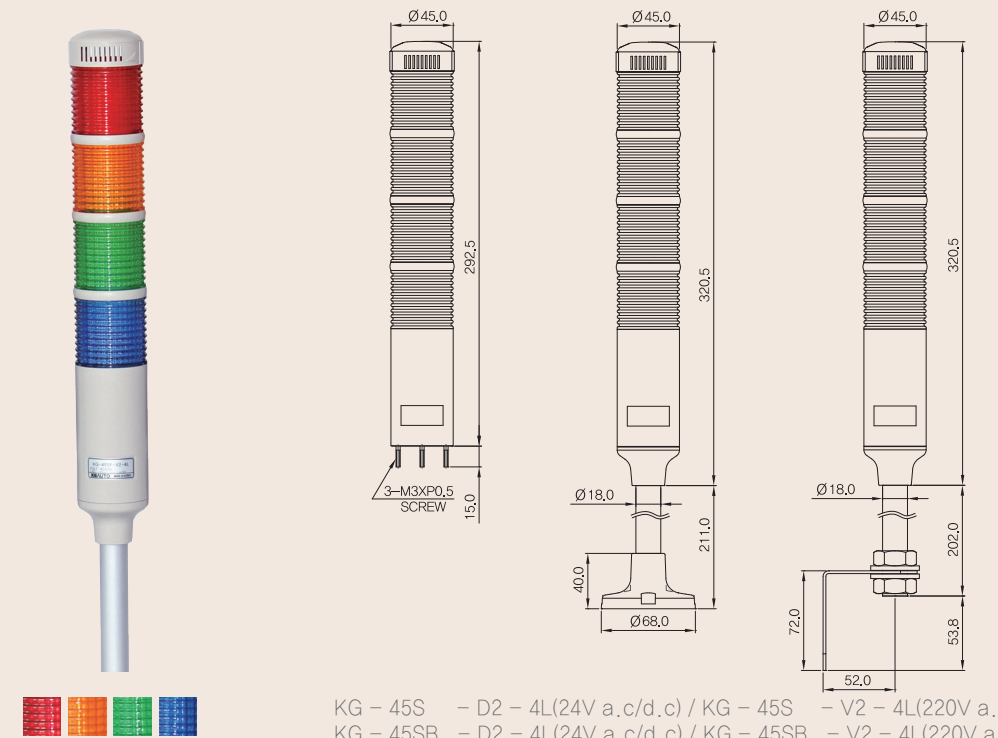
Ø45 싸인타워

LED 램프 2단
(LED Lamp Stack 2)



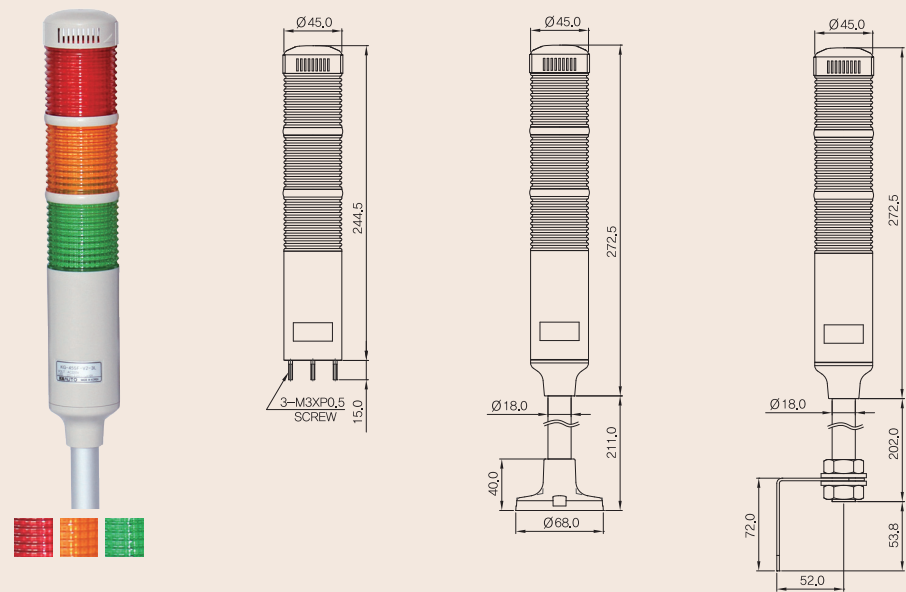
KG - 45S - D2 - 2L(24V a.c/d.c) / KG - 45S - V2 - 2L(220V a.c)
 KG - 45SB - D2 - 2L(24V a.c/d.c) / KG - 45SB - V2 - 2L(220V a.c)
 KG - 45SF - D2 - 2L(24V a.c/d.c) / KG - 45SF - V2 - 2L(220V a.c)
 KG - 45SFB - D2 - 2L(24V a.c/d.c) / KG - 45SFB - V2 - 2L(220V a.c)

LED 램프 4단
(LED Lamp Stack 4)



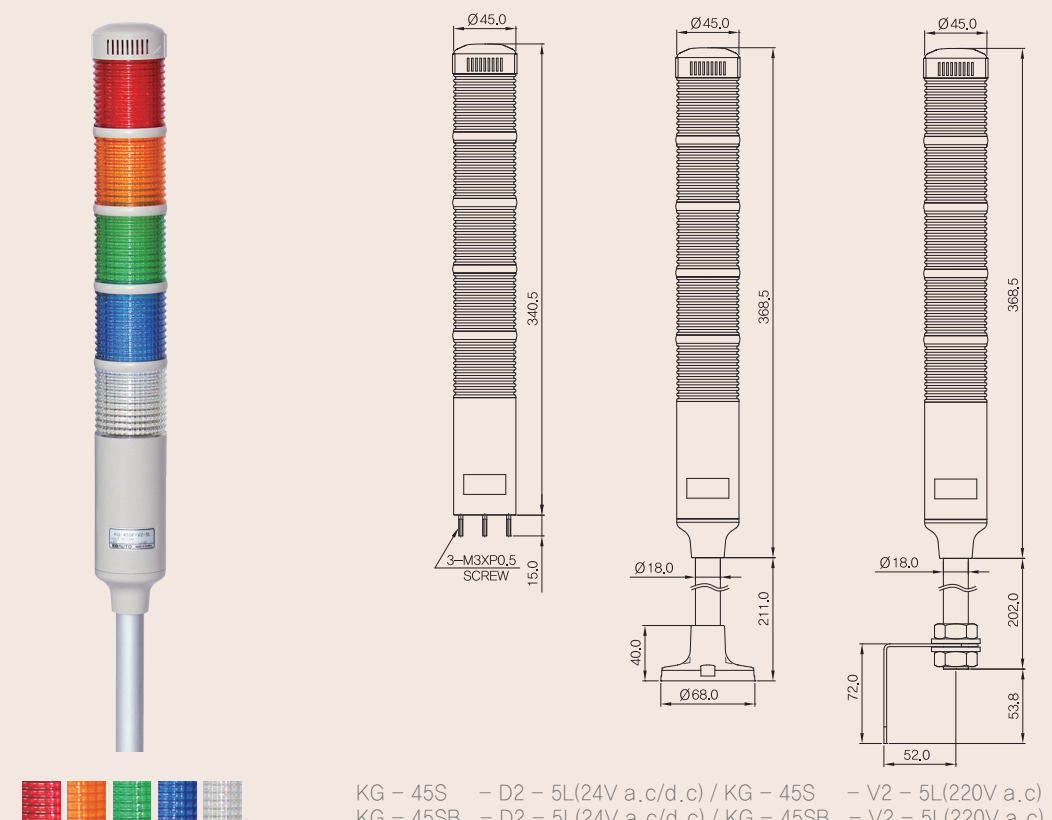
KG - 45S - D2 - 4L(24V a.c/d.c) / KG - 45S - V2 - 4L(220V a.c)
 KG - 45SB - D2 - 4L(24V a.c/d.c) / KG - 45SB - V2 - 4L(220V a.c)
 KG - 45SF - D2 - 4L(24V a.c/d.c) / KG - 45SF - V2 - 4L(220V a.c)
 KG - 45SFB - D2 - 4L(24V a.c/d.c) / KG - 45SFB - V2 - 4L(220V a.c)

LED 램프 3단
(LED Lamp Stack 3)



KG - 45S - D2 - 3L(24V a.c/d.c) / KG - 45S - V2 - 3L(220V a.c)
 KG - 45SB - D2 - 3L(24V a.c/d.c) / KG - 45SB - V2 - 3L(220V a.c)
 KG - 45SF - D2 - 3L(24V a.c/d.c) / KG - 45SF - V2 - 3L(220V a.c)
 KG - 45SFB - D2 - 3L(24V a.c/d.c) / KG - 45SFB - V2 - 3L(220V a.c)

LED 램프 5단
(LED Lamp Stack 5)



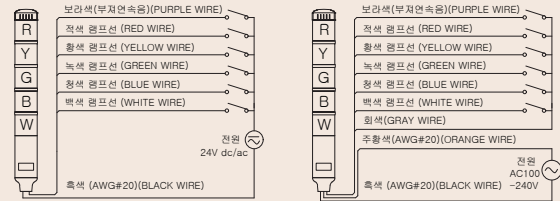
KG - 45S - D2 - 5L(24V a.c/d.c) / KG - 45S - V2 - 5L(220V a.c)
 KG - 45SB - D2 - 5L(24V a.c/d.c) / KG - 45SB - V2 - 5L(220V a.c)
 KG - 45SF - D2 - 5L(24V a.c/d.c) / KG - 45SF - V2 - 5L(220V a.c)
 KG - 45SFB - D2 - 5L(24V a.c/d.c) / KG - 45SFB - V2 - 5L(220V a.c)

LED Sign Tower Series

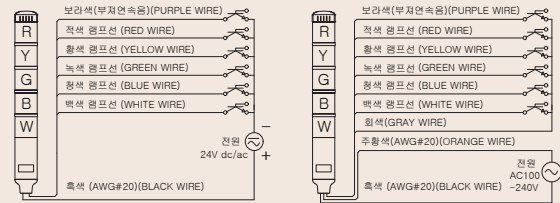
Ø45 싸인타워

접속도 (Connection diagram)

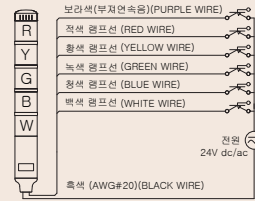
▶ 점등 & 부저 전용



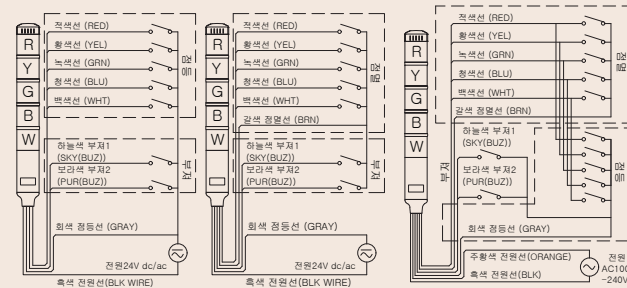
NPN 트랜지스터 구동



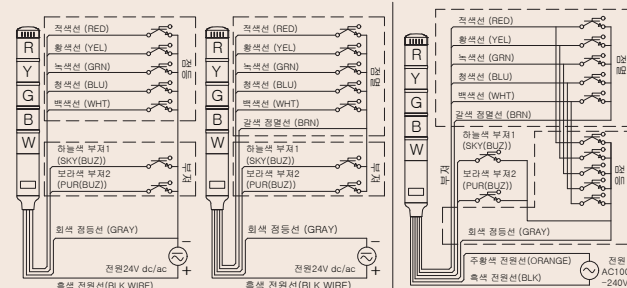
PNP 트랜지스터 구동



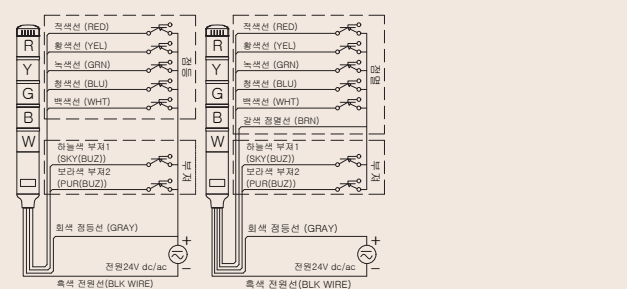
▶ 점등 & 점멸 & 부저



NPN 트랜지스터 구동



PNP 트랜지스터 구동

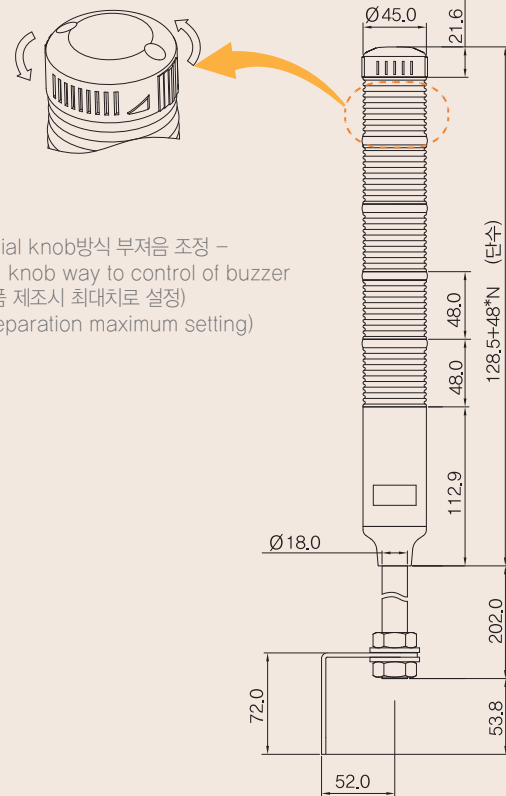


1. 반드시 각 사양별 접속도에 따른 결선을 준수하여 주시기 바랍니다.
Be sure to observe final period in accordance with the connection diagram of each specifications.

2. 점멸, 점등 AC 사양의 경우 절대로 점멸선(핑크색)과 점등선(하늘색)을 전원선(흑색, 주황색)에 같이 접속하지 마십시오. 회로가 손상됩니다.
If flashing, lighting AC specification, never connect the power line(black, orange) and flashing(pink), lighting(skyblue) line don't get together.

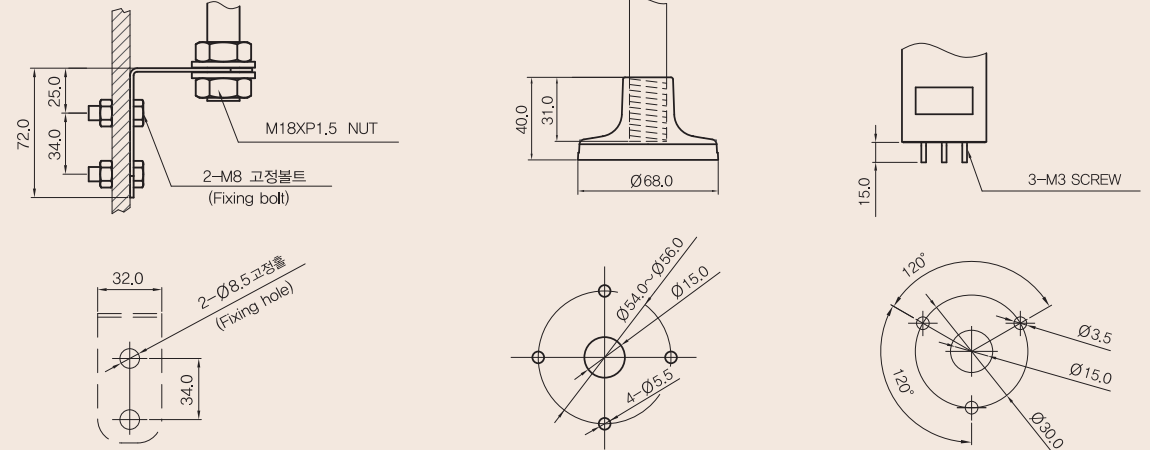
3. 부저(갈색선)는 점멸선(핑크색)과 점등선(하늘색)에 연결하시면 각각 단속음과 연속음으로 선택할 수 있으며 원하는 렌즈의 램프를 접속할 경우 부저와 표시등이 동시에 구현될 수 있습니다.
When you connect a buzzer for flashing line (pink) and lighting line (skyblue) You can choose a broken sound and continuous sound. If you need to connect the line with the desires, Lamp and Buzzer at the same time.

외형도 (Appearance)



- Dial knob 방식 부저음 조정 -
Dial knob way to control of buzzer
(제품 제조시 최대치로 설정)
(Preparation maximum setting)

설치도 (Panel cutout)



- L형 브라켓 설치형 -

(L-type bracket installation)

- 반침대 (옵션) 설치형 -

(Plate installation)

- 직접 설치형 (주문형) -

(Direct installation without plate)

안전상 주의 사항 (Safety information)

⚠ 위험 Danger	1. 본 제품의 배선을 연결하거나 LED Kit를 교환하기전 반드시 전원을 끄고 작업하시기 바랍니다. 감전의 위험이 있습니다. Be sure to turn off power before connecting wires or changing LED Kit, it can cause electric shock.
⚠ 경고 Warning	1. 전원을 연결하기 전에 결선이 올바르게 되어 있는지 반드시 확인하고 전원을 인가하시기 바랍니다. 그렇지 않은 경우 제품의 고장 및 파손을 초래할 수 있습니다. Please check for the correct connecting wire before installing it. Incorrect wiring will cause a break down of product. 2. 반드시 규정된 정격 전압을 사용하시기 바랍니다. 과전압은 제품 수명의 단축과 고장을 초래할 수 있습니다. Please check for the correct voltage, Over voltage will cause by malfunction of product.
⚠ 주의 Caution	1. 본 제품은 실내용입니다. 실내에서 사용하기 바랍니다. This product is only suitable for indoor use. 2. 제품에 강한 충격을 주지 않도록 유의하시기 바랍니다. Applying a strong shock on the outside of product may cause a break down. 3. 본 설명서에 따른 배선을 준수하지 않을 경우 제품의 이상 동작과 고장을 초래할 수 있습니다. Please refer to the "wiring diagram" when you wire the product. 4. 제품을 분리 혹은 설치시 반드시 연결된 주 장치의 전원을 차단하고 작업을 진행하시기 바랍니다. When mounting(dismounting)the product, please conduct operations after turning off the power of the main unit. 5. 제품은 진동이 심하지 않고 지지력이 강한 곳에 설치하여 주시기 바랍니다. Please choose place that has sufficient strength and vibration. 6. 제품에 신나, 벤젠 등 화학물질이 유입되거나 닿지 않도록 주의하시기 바랍니다. 변색, 고장의 원인이 됩니다. Please be cautions that contact with chemical such as thinner or benzene can cause of deformation of the product or color of change. 7. 본 사용설명서의 내용은 사전 통보 또는 예고 없이 변경될 수 있습니다. The contents of this manual may be changed without prior notification.

부품 (Parts)

구분 (Division)	모양 (Form)	형식 (Code)	설명 (Explain)	구분 (Division)	모양 (Form)	형식 (Code)	설명 (Explain)
P형 반침대 (P Type Stand)		KG-45SP (백색 / White) KG-45SPB (흑색 / Black)	싸인타워 수평면에 부착시 사용 (Attach the horizontal plane)	접이식 반침대 (Foldable Type)		KG-SF(흑색)	90° 접이식 반침대 (Foldable plate)
L형 반침대 (L Type Stand)		KG-SL	싸인타워 수직면에 부착시 사용 (Attach the vertical plane)	LED 램프 (LED Lamp)		KG-SD2LR, G, B, W&Y KG-SV2LR, G, B, W&Y	LED 전구 적, 녹, 청, 백(황) (LED lamp R, G, B, W&Y)
반침대 (Stand)		KG-45S (백색 / White) KG-45SPB (흑색) (Black)	P형 반침대 사용시 적용 (Applies when using the P type stand)				

LED Sign Tower Series

Ø57 싸인타워

특징 (Features)

- Ø57 원주형 라운드 형상 구조
(Ø57 columnar structure of the round geometry.)
- DECO를 적용한 신개념 디자인, 전후면 시인성 강화
(New concept design, visibility enhancement.)
- 내, 외면 렌즈 주름 강화로 빛 확산 최대화
(Lenses for maximum light diffusion as wrinkles.)
- 상단 위치의 부저와 음을 확산할 수 있는 라운드 구조를 통해 부저의 최대 음압을 손실 없이 전달(90dB 이상)
(Located at the top of the buzzer and the sound can be proliferated round structure with a maximum of sound without any loss. (min, 90dB))
- 충격에 강한 PC재질의 렌즈를 적용하여 신뢰성 강화
(Shock-resistant polycarbonate material reinforces the reliability by applying the lens.)
- 독자 개발한 LED전구를 포함하여 BA15S규격의 전구를 탑재 할 수 있는 호환성을 지니고 있습니다.
(Unique LED light BA15S standards by applying a light bulb can be used for compatibility.)
- CE



성능 (Performance)

구분 (Division)	LED 전구형(LED Lamp type)				백열 전구형(Incandescent Lamp type)			
	KG-S-L	KG-SB-L	KG-SF-L	KG-SFB-L	KG-S	KG-SB	KG-SF	KG-SFB
형명 (Model)								
기능 (Function)	점등 (light only)	점등 부저 (light & buzzer)	점등 점멸 (light & flash)	점등 점멸 부저 (light, flash & buzzer)	점등 (light only)	점등 부저 (light & buzzer)	점등 점멸 (light & flash)	점등 점멸 부저 (light, flash & buzzer)
단수 (Stack)	1~5단 (Stack)				1~5단 (Stack)			
점멸수 (Flashing time)	60~70times/min				60~70times/min			
부저 음압 (Volume)	90dB				90dB			
정격 (Power supply voltage)	24V DC, 110/220V AC (50/60Hz)				12/24V DC, 110/220V AC (50/60Hz)			
사용 온도 (Temp)	-5°C ~ 50°C				-5°C ~ 50°C			
사용 습도 (Humidity)	35% ~ 85% R.H.				35% ~ 85% R.H.			
방사 각도 (Angle)	360°				360°			
LENS 재질 (Material)	Polycarbonate(PC)				Polycarbonate(PC)			
PIPE 재질 (Material)	알루미늄 (Aluminum)				알루미늄 (Aluminum)			
LENS 색상 (Color)	적, 황, 녹, 청, 백(투명) (Red, Yellow, Green, Blue, White)				적, 황, 녹, 청, 백(투명) (Red, Yellow, Green, Blue, White)			
사용 전구 (Lamp)	고휘도 SMD LED (High-intensity SMD TYPE LED)				필라멘트 단색(오렌지) (Filament)			
보호 등급 (Protection degree)	IP20 (indoor)				IP20 (indoor)			

LED 램프 (LED Lamp)



백열램프 (Incandescent Lamp)



형명 구성 (Name composition)

Ø57 LED 램프형 (LED Lamp)

KG SFB V2 3 LP

- KG : KG AUTO
- 동작기능 (Operation)
 - S : 점등 (Light only)
 - SB : 점등 부저
 - SF : 점등, 점멸 (Light / Flash)
 - SFB : 점등, 점멸 (Light / Flash)
- 정격전압 (Voltage)
 - D2 : 24V d.c
 - V2 : 110/220V a.c
- 단수 (Stack)
 - 1 : 적 (R)
 - 2 : 적, 녹 (R, G)
 - 3 : 적, 황, 녹 (R, Y, G)
 - 4 : 적, 황, 녹, 청 (R, Y, G, B)
 - 5 : 적, 황, 녹, 청, 백 (R, Y, G, B, W)
- 램프사양 (Lamp spec)
 - L : LED램프 (LED Lamp)
- 브라켓 사양 (Bracket specification)
 - 무표시 (Blank) : L형 브라켓 (L Type Bracket)
 - P : 파이프 + 받침대 (Pipe + Plate)
 - D : 직접취부 (Direct fixing type)

Ø57 백열 램프형 (Incandescent Lamp)

KG SFB V2 3 P

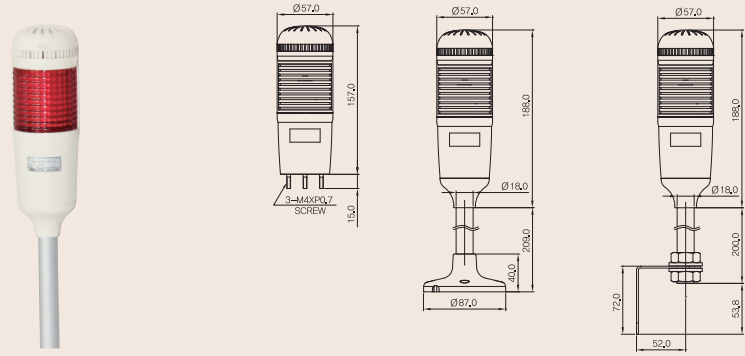
- KG : KG AUTO
- 동작기능 (Operation)
 - S : 점등 (Light only)
 - SB : 점등, 부저 (Light / Buzzer)
 - SF : 점등, 점멸 (Light / Flash)
 - SFB : 점등, 점멸, 부저 (Light / Flash / Buzzer)
- 정격전압 (Voltage)
 - D1 : 12V d.c
 - D2 : 24V d.c
 - V1 : 110V a.c
 - V2 : 220V a.c
- 단수 (Stack)
 - 1 : 적 (R)
 - 2 : 적, 녹 (R, G)
 - 3 : 적, 황, 녹 (R, Y, G)
 - 4 : 적, 황, 녹, 청 (R, Y, G, B)
 - 5 : 적, 황, 녹, 청, 백 (R, Y, G, B, W)
- 브라켓 사양 (Bracket specification)
 - 무표시 (Blank) : L형 브라켓 (L Type Bracket)
 - P : 파이프 + 받침대 (Pipe + Plate)
 - D : 직접취부 (Direct fixing type)

LED Sign Tower Series

Ø57 싸인타워

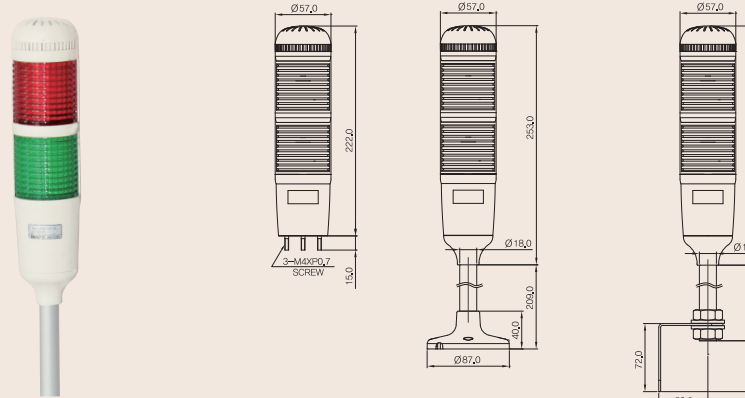
외형 및 도면 (External form/ Drawing)

LED 램프 /
백열 램프 1단 (LED /
Incandescent Lamp Stack 1)



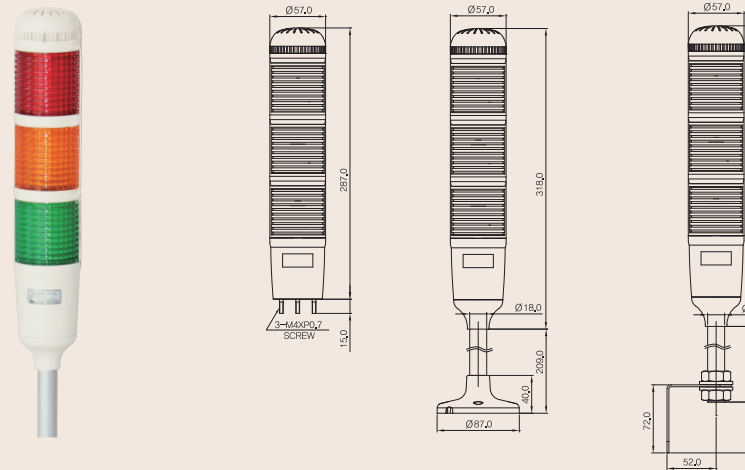
KG - S - D2 - 1L(24V d.c) / KG - S - V2 - 1L(110~220V a.c)
 KG - SB - D2 - 1L(24V d.c) / KG - SB - V2 - 1L(110~220V a.c)
 KG - SF - D2 - 1L(24V d.c) / KG - SF - V2 - 1L(110~220V a.c)
 KG - SFB - D2 - 1L(24V d.c) / KG - SFB - V2 - 1L(110~220V a.c)

LED 램프 /
백열 램프 2단 (LED /
Incandescent Lamp Stack 2)



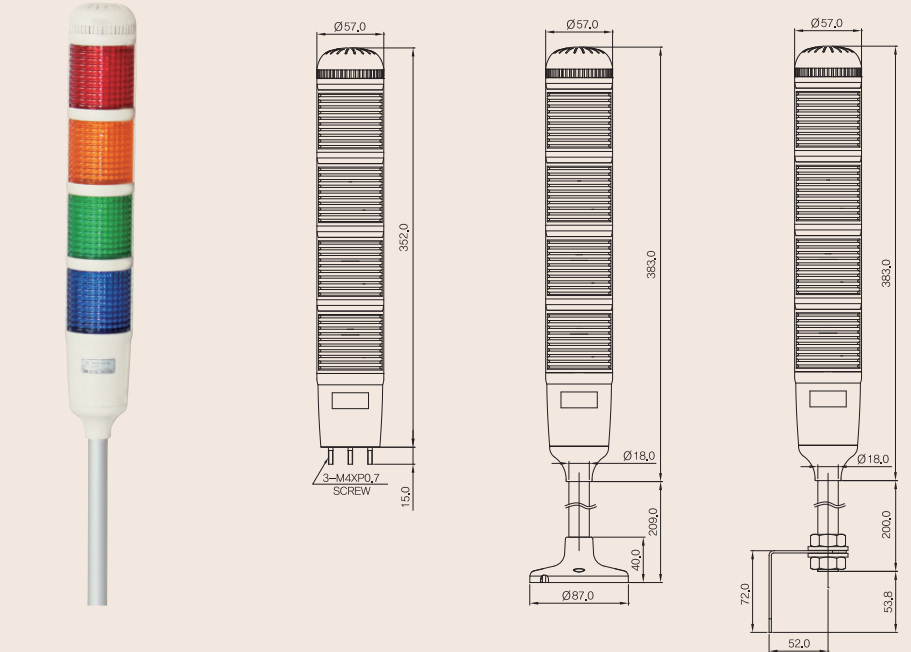
KG - S - D2 - 2L(24V d.c) / KG - S - V2 - 2L(110~220V a.c)
 KG - SB - D2 - 2L(24V d.c) / KG - SB - V2 - 2L(110~220V a.c)
 KG - SF - D2 - 2L(24V d.c) / KG - SF - V2 - 2L(110~220V a.c)
 KG - SFB - D2 - 2L(24V d.c) / KG - SFB - V2 - 2L(110~220V a.c)

LED 램프 /
백열 램프 3단 (LED /
Incandescent Lamp Stack 3)



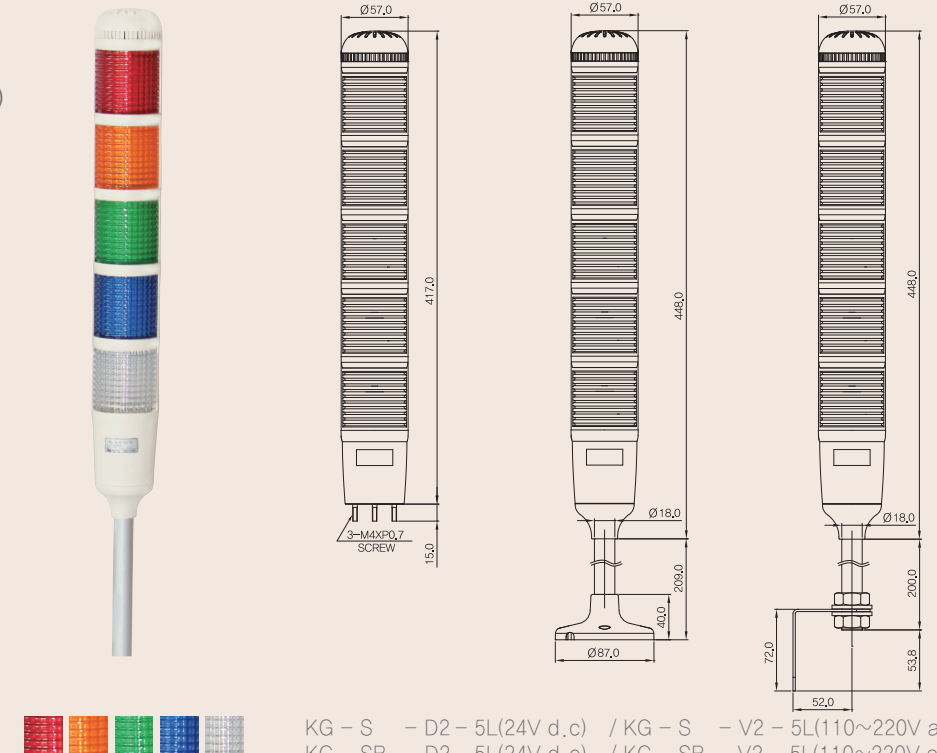
KG - S - D2 - 3L(24V d.c) / KG - S - V2 - 3L(110~220V a.c)
 KG - SB - D2 - 3L(24V d.c) / KG - SB - V2 - 3L(110~220V a.c)
 KG - SF - D2 - 3L(24V d.c) / KG - SF - V2 - 3L(110~220V a.c)
 KG - SFB - D2 - 3L(24V d.c) / KG - SFB - V2 - 3L(110~220V a.c)

LED 램프 /
백열 램프 4단 (LED /
Incandescent Lamp Stack 4)



KG - S - D2 - 4L(24V d.c) / KG - S - V2 - 4L(110~220V a.c)
 KG - SB - D2 - 4L(24V d.c) / KG - SB - V2 - 4L(110~220V a.c)
 KG - SF - D2 - 4L(24V d.c) / KG - SF - V2 - 4L(110~220V a.c)
 KG - SFB - D2 - 4L(24V d.c) / KG - SFB - V2 - 4L(110~220V a.c)

LED 램프 /
백열 램프 5단 (LED /
Incandescent Lamp Stack 5)



KG - S - D2 - 5L(24V d.c) / KG - S - V2 - 5L(110~220V a.c)
 KG - SB - D2 - 5L(24V d.c) / KG - SB - V2 - 5L(110~220V a.c)
 KG - SF - D2 - 5L(24V d.c) / KG - SF - V2 - 5L(110~220V a.c)
 KG - SFB - D2 - 5L(24V d.c) / KG - SFB - V2 - 5L(110~220V a.c)

LED Sign Tower Series

Ø57 싸인타워

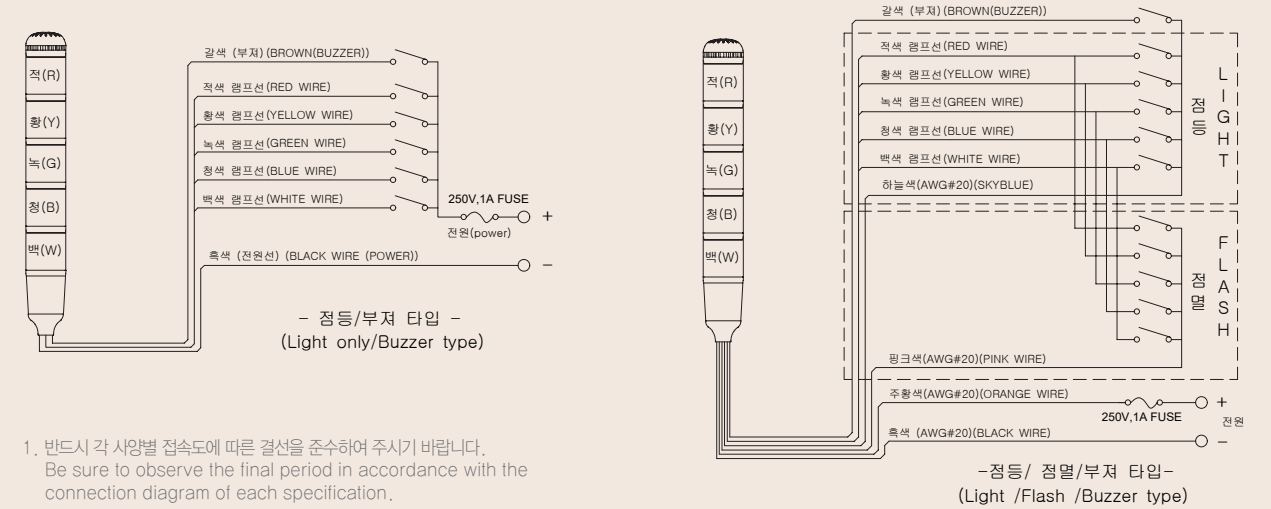
소비전류 (Current consumption)

LED 전구 (BA15S) (LED lamp)		24V DC	110V AC	220V AC	
전구 용량 (Lamp capacity)		1.2W	1.32W	2.2W	
적층 단위 (Number of stack)	1단	50mA	12mA	10mA	
	2단	85mA	14mA	15mA	
	3단	120mA	16mA	20mA	
	4단	155mA	18mA	25mA	
	5단	190mA	20mA	30mA	
백열 전구 (BA15S)(Incandescent lamp)		12V DC	24V DC	110V AC	220V AC
전구 용량 (Lamp capacity)		5W	5W	5W	5W
적층 단위 (Number of stack)	1단	0.42A	0.21A	0.07A	0.04A
	2단	0.84A	0.42A	0.14A	0.08A
	3단	1.26A	0.63A	0.2A	0.11A
	4단	1.68A	0.84A	0.27A	0.14A
	5단	2.1A	1.05A	0.33A	0.17A

안전상 주의 사항 (Safety information)

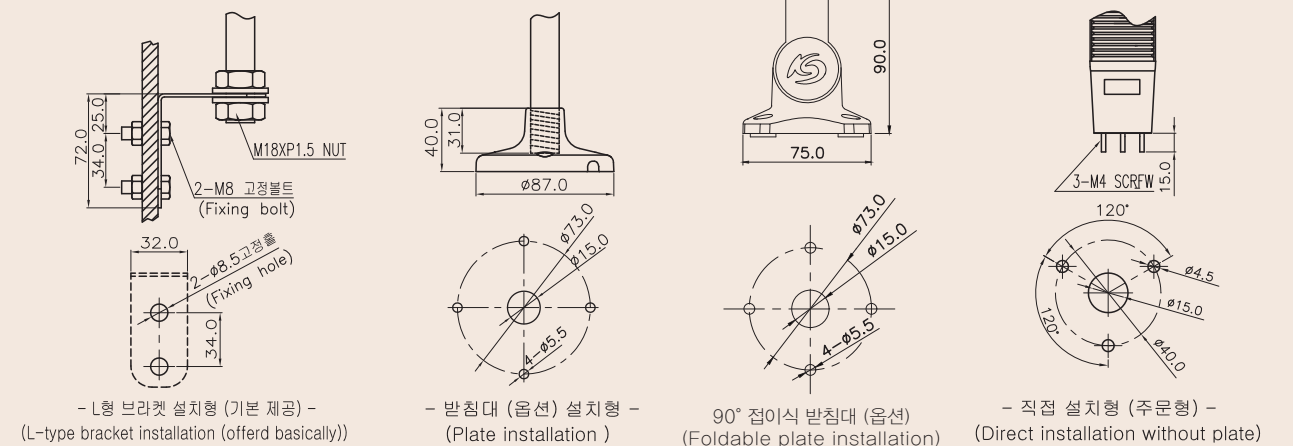
⚠ 위험 Danger	<p>본 제품의 배선을 연결하거나 전구를 교환하기 전 반드시 전원을 끄고 작업하시기 바랍니다.</p> <p>1. 감전의 위험이 있습니다. Be sure to turn off power before connecting wires or changing bulb, it can cause electric shock.</p>
⚠ 경고 Warning	<p>전원을 연결하기 전에 결선이 올바르게 되어 있는지 반드시 확인하고 전원을 인가하시기 바랍니다.</p> <p>1. 그렇지 않은 경우 제품의 고장 및 파손을 초래할 수 있습니다. Please check for the correct connecting wire before installing it. Incorrect wiring will cause a break down of product.</p> <p>2. 반드시 규정된 정격 전압을 사용하시기 바랍니다. 과전압은 제품 수명의 단축과 고장을 초래할 수 있습니다. Please check for the correct voltage, Over voltage will cause by malfunction of product.</p>
⚠ 주의 Caution	<p>본 제품은 옥내용입니다. 실내에서 사용하기 바랍니다.</p> <p>1. This product is only suitable for indoor use.</p> <p>2. 제품에 강한 충격을 주지 않도록 유의하시기 바랍니다. 제품 동작중의 충격은 전구의 단선을 유발할 수 있습니다. Applying a strong shock on the outside of product may cause a break down.</p> <p>3. 본 설명서에 따른 배선을 준수하지 않을 경우 제품의 이상 동작과 고장을 초래할 수 있습니다. Please refer to the "wiring diagram" when you wire the product.</p> <p>4. 제품을 분리 혹은 설치 시 반드시 연결된 주 장비의 전원을 차단하고 작업을 진행하시기 바랍니다. When mounting(dismounting)the product, please conduct operations after turning off the power of the main unit.</p> <p>5. 제품은 진동이 심하지 않고 지지력이 강한 곳에 설치하여 주시기 바랍니다. Please choose place that has sufficient strength and vibration.</p> <p>6. 제품에 신나, 벤젠 등 화학물질이 유입되거나 닿지 않도록 주의하시기 바랍니다. 변색, 고장의 원인이 됩니다. Please be cautions that contact with chemical such as thinner or benzene can cause of deformation of the product or color of change.</p> <p>7. 본 사용설명서의 내용은 사전 통보 또는 예고 없이 변경될 수 있습니다. The contents of this manual may be changed without prior notification.</p>

접속도 (Connection diagram)



- 반드시 각 사양별 접속도에 따른 결선을 준수하여 주시기 바랍니다.
Be sure to observe the final period in accordance with the connection diagram of each specification.
- 점멸, 점등 AC 사양의 경우 절대로 점멸선(핑크색)과 점등선(하늘색)을 전원선(흑색, 주황색)에 같이 접속하지 마십시오. 회로가 손상됩니다.
If flashing, lighting AC specification, never connect the power line(black, orange) and flashing(pink), lighting(skyblue) line don't get together.
- 부저(갈색선)는 점멸선(핑크색)과 점등선(하늘색)에 연결하시면 각각 단속음과 연속음으로 선택할 수 있으며 원하는 렌즈의 램프선을 접속할 경우 부저와 표시등이 동시에 구현될 수 있습니다.
When you connect a buzzer for flashing line (pink) and lighting line (skyblue) You can choose a broken sound and continuous sound. If you need to connect the line with the desires. Lamp and Buzzer at the same time.

설치도 (Panel cutout)



부품 (Parts)

구분 (Division)	모양 (Form)	형식 (Code)	설명 (Explain)	구분 (Division)	모양 (Form)	형식 (Code)	설명 (Explain)
P형 받침대 (P Type Stand)		KG-SP (백색 / White) KG-SPB (흑색) (Black)	싸인타워 수평면에 부착시 사용 (Attach the horizontal plane)	접이식 받침대 (Foldable Type)		KG-SF(흑색)	90° 접이식 받침대 (Foldable plate)
L형 받침대 (L Type Stand)		KG-SL	싸인타워 수직면에 부착시 사용 (Attach the vertical plane)	LED 램프 (LED Lamp)		KG-SD2LR, G, B, W&Y KG-SV2LR, G, B, W&Y	LED 전구 적, 녹, 청, 백(황) (LED lamp R, G, B, W&Y)
받침대 (Stand)		KG-S (백색 / White) KG-SB(흑색) (Black)	P형 받침대 사용시 적용 (Applies when using the P type stand)	백열램프 (Incandescent Lamp)		KG-T12 KG-T24 KG-V1 KG-V2	백열 전구 사용시 적용 (Applies when using Incandescent)

LED Sign Tower Series

Ø60 싸인타워

특징 (Features)

- Ø60 원주형(렌즈외경 기준) 라운드 형상 구조
Ø60 columnar structure of the round geometry.
- 투명DECO를 적용하여 각 단수별로 색상 분리도 강화
New concept design, visibility enhancement.
- 내, 외면 렌즈 주름 강화 및 내부 속 반사 프리즘 구조로 빛 확산 개선
Lenses for maximum light diffusion as wrinkles.
- 하단위치의 부저는 노브 방식으로 부저의 음량을 조정
Located at the bottom of the buzzer and the sound can be controlled volume with knob.
- 충격에 강한 PC재질의 렌즈를 적용하여 신뢰성 강화
Shock-resistant polycarbonate material reinforces the reliability by applying the lens.



성능 (Performance)

구분 (Division)	LED 전구형 (LED type signal tower lamp)		
형명 (Model)	KG-60S-L	KG-60SB-L	KG-60SFB-L
기능 (Function)	점등 (light only)	점등 & 부저 (연속음) (light&buzzer)	점등, 점멸 & 부저 (light, flash& buzzer)
단수 (Stack)	1~5단 (Stack)		
점멸수 (Flashing time)			60~70times/min
부저 음압 (Volume)			90dB
정격 (Power supply voltage)	24V DC, 110/220V AC (50/60Hz)		
사용 온도 (Temp)	-5°C ~ 50°C		
사용 습도 (Humidity)	35% ~ 85% R.H.		
방사 각도 (Angle)	360°		
LENS 재질 (Material)	Polycarbonate(PC)		
PIPE 재질 (Material)	알루미늄 (Aluminum)		
LENS 색상 (Color)	적, 황, 녹, 청, 백(투명) (Red, Yellow, Green, Blue, White)		
사용 전구 (Lamp)	고휘도 SMD LED (High-intensity SMD TYPE LED)		
보호 등급 (Protection degree)	IP20 (indoor)		

소비 전류 (Current consumption)

전압 사양		12V AC/DC	24V AC/DC	110V AC	220V AC
적층 단수 (number of stack)	1단	1.2W	1.2W	4W이하	4W이하
	2단	2.4W	2.4W		
	3단	3.6W	3.6W		
	4단	4.8W	4.8W		
	5단	6.0W	6.0W		

형명 구성 (Name composition)

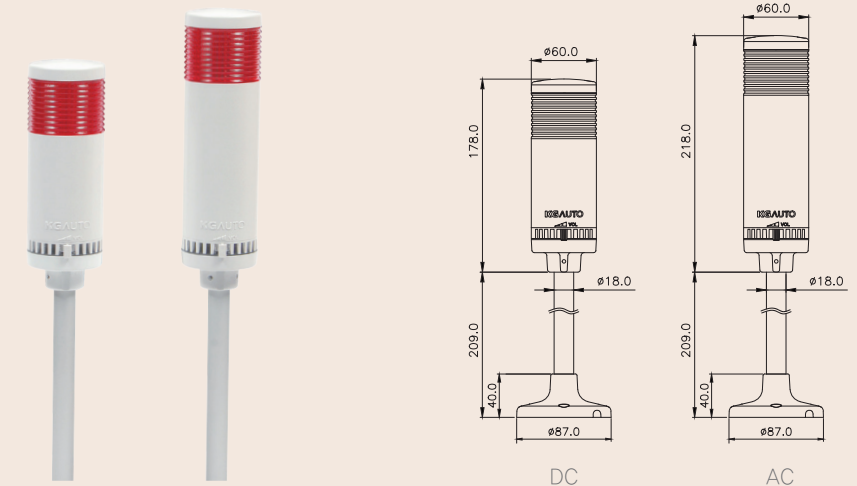
Ø60 LED 램프형 (LED Lamp)

KG 60SFB V2 3LP

- KG : KG AUTO
- 동작기능 (Operation)
 - S : 점등 (Light only)
 - SB : 점등, 부저 (Light / Buzzer)
 - SFB : 점등, 점멸, 부저 (Light / Flash / Buzzer)
- 정격전압 (Voltage)
 - D1 : 12 V AC/DC (주문사양)
 - D2 : 24 V AC/DC
 - V1 : 110 V AC(주문 사양)
 - V2 : 220 V AC
- 단수 (Stack)
 - 1 : 적 (R)
 - 2 : 적, 녹 (R, G)
 - 3 : 적, 황, 녹 (R, Y, G)
 - 4 : 적, 황, 녹, 청 (R, Y, G, B)
 - 5 : 적, 황, 녹, 청, 백 (R, Y, G, B, W)
- 램프사양 (Lamp spec)
 - L : LED램프 (LED Lamp)
- 브라켓 사양 (Bracket specification)
 - 무표시 (Blank) : L형 브라켓 (Bracket)기본탑재
 - P : 받침대 (Plate) KG-SB
 - F : 접이식 받침대 (Foldable Plate)
 - D : 직접 취부 (Direct fixing type without plate)

외형 및 도면 (External form/ Drawing)

LED 램프 1단 (LED Lamp Stack 1)

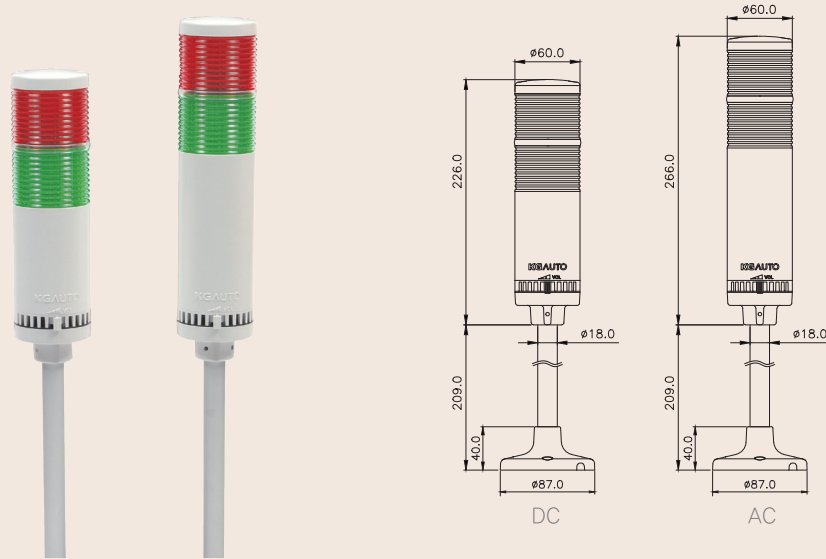


KG-60S-D2-1L(24V a.c/d.c) / KG-60S-V2-1L(220V a.c)
 KG-60SB-D2-1L(24V a.c/d.c) / KG-60SB-V2-1L(220V a.c)
 KG-60SFB-D2-1L(24V a.c/d.c) / KG-60SFB-V2-1L(220V a.c)

LED Sign Tower Series

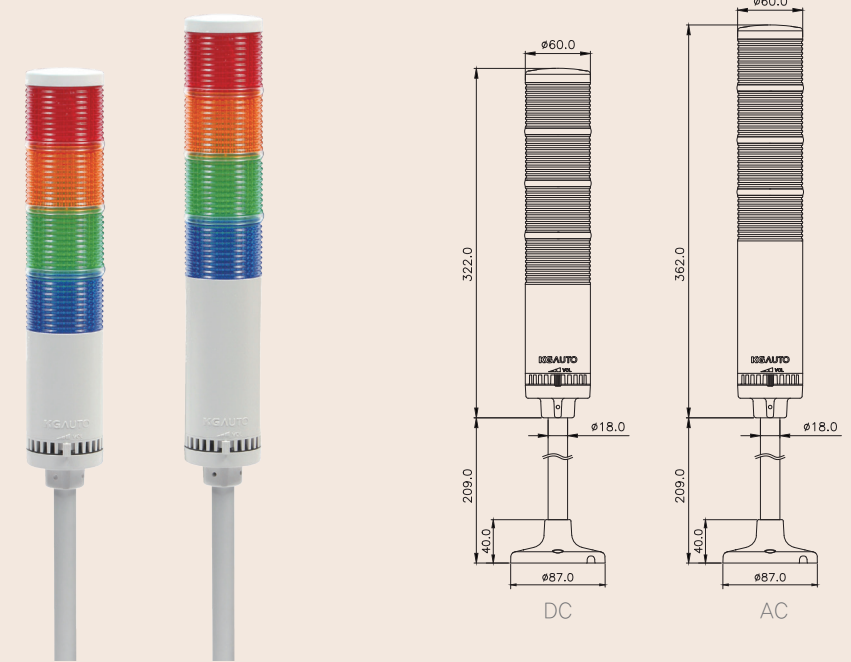
Ø60 싸인타워

LED 램프 2단 (LED Lamp Stack 2)



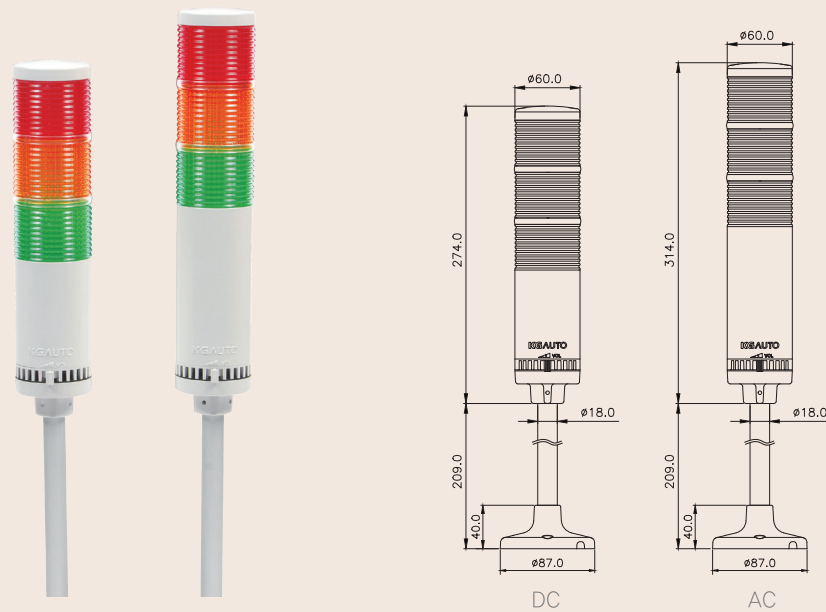
KG-60S-D2-2L(24V a.c/d.c) / KG-60S-V2-2L(220V a.c)
 KG-60SB-D2-2L(24V a.c/d.c) / KG-60SB-V2-2L(220V a.c)
 KG-60SFB-D2-2L(24V a.c/d.c) / KG-60SFB-V2-2L(220V a.c)

LED 램프 4단 (LED Lamp Stack 4)



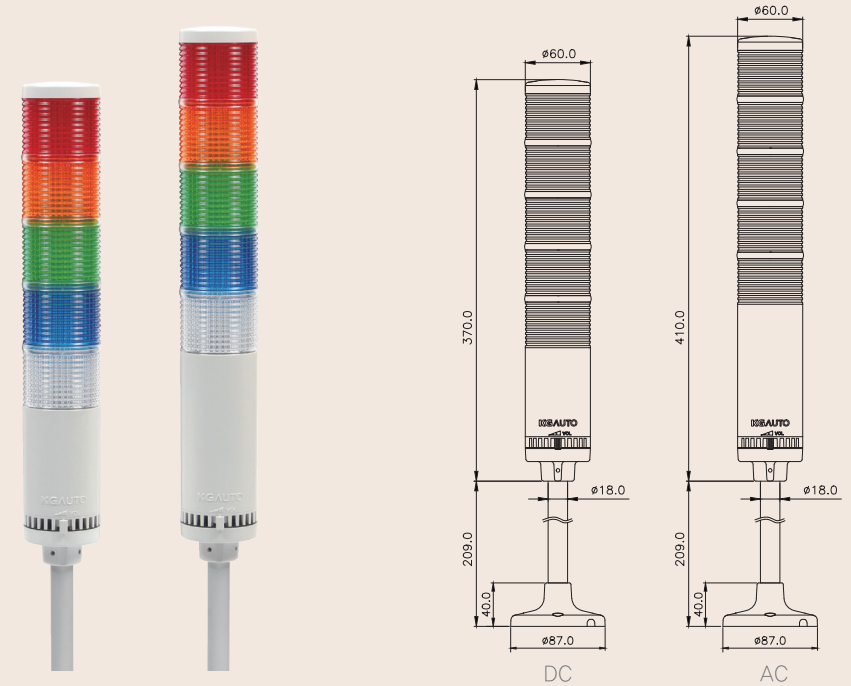
KG-60S-D2-4L(24V a.c/d.c) / KG-60S-V2-4L(220V a.c)
 KG-60SB-D2-4L(24V a.c/d.c) / KG-60SB-V2-4L(220V a.c)
 KG-60SFB-D2-4L(24V a.c/d.c) / KG-60SFB-V2-4L(220V a.c)

LED 램프 3단 (LED Lamp Stack 3)



KG-60S-D2-3L(24V a.c/d.c) / KG-60S-V2-3L(220V a.c)
 KG-60SB-D2-3L(24V a.c/d.c) / KG-60SB-V2-3L(220V a.c)
 KG-60SFB-D2-3L(24V a.c/d.c) / KG-60SFB-V2-3L(220V a.c)

LED 램프 5단 (LED Lamp Stack 5)

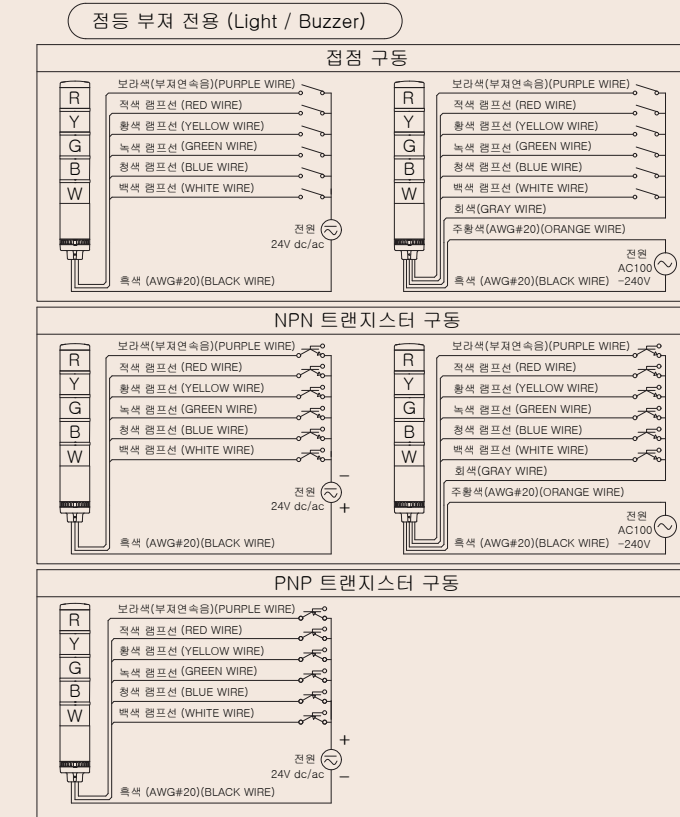
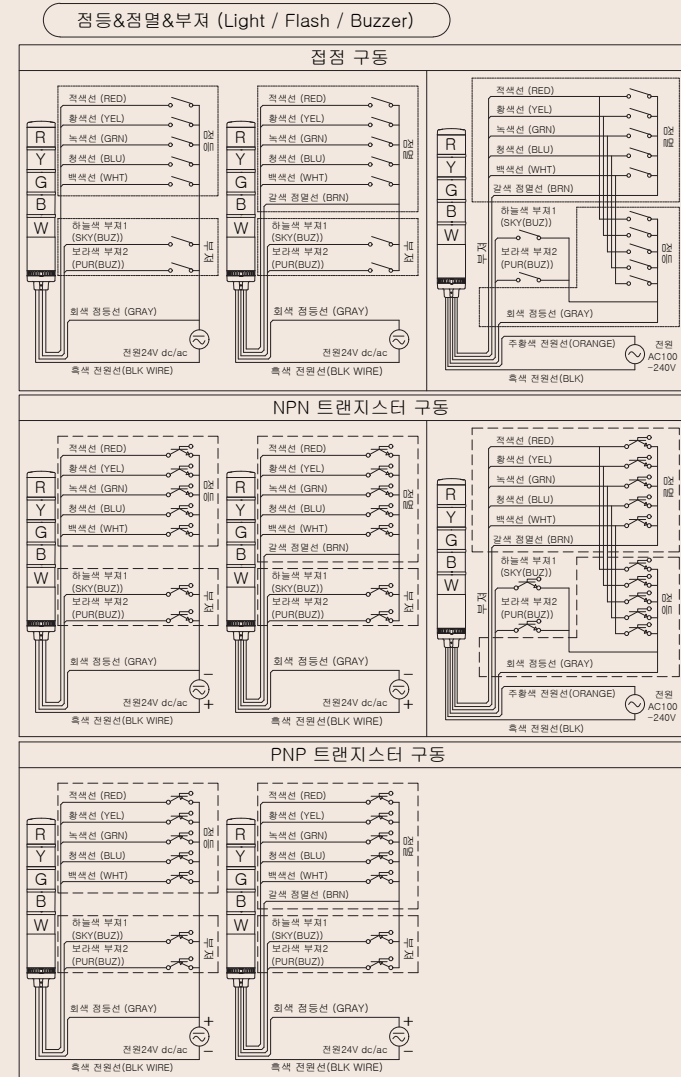


KG-60S-D2-5L(24V a.c/d.c) / KG-60S-V2-5L(220V a.c)
 KG-60SB-D2-5L(24V a.c/d.c) / KG-60SB-V2-5L(220V a.c)
 KG-60SFB-D2-5L(24V a.c/d.c) / KG-60SFB-V2-5L(220V a.c)

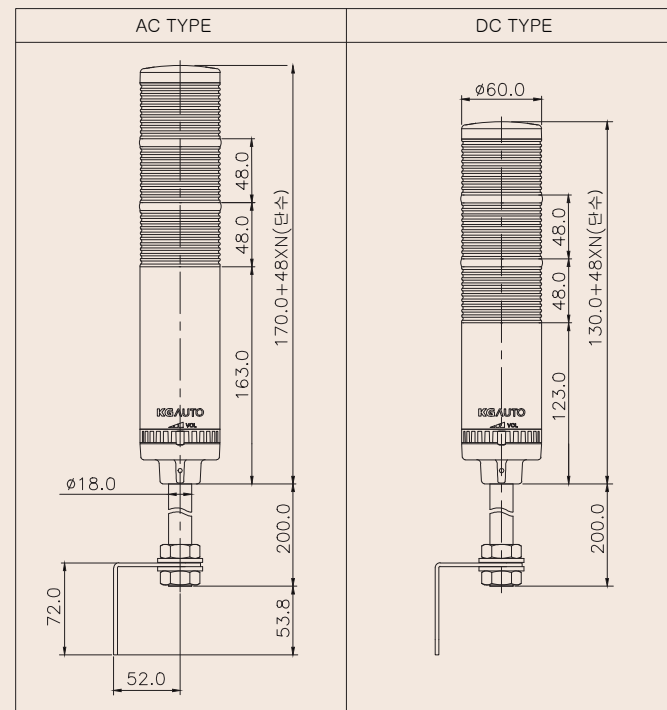
LED Sign Tower Series

Ø60 싸인타워

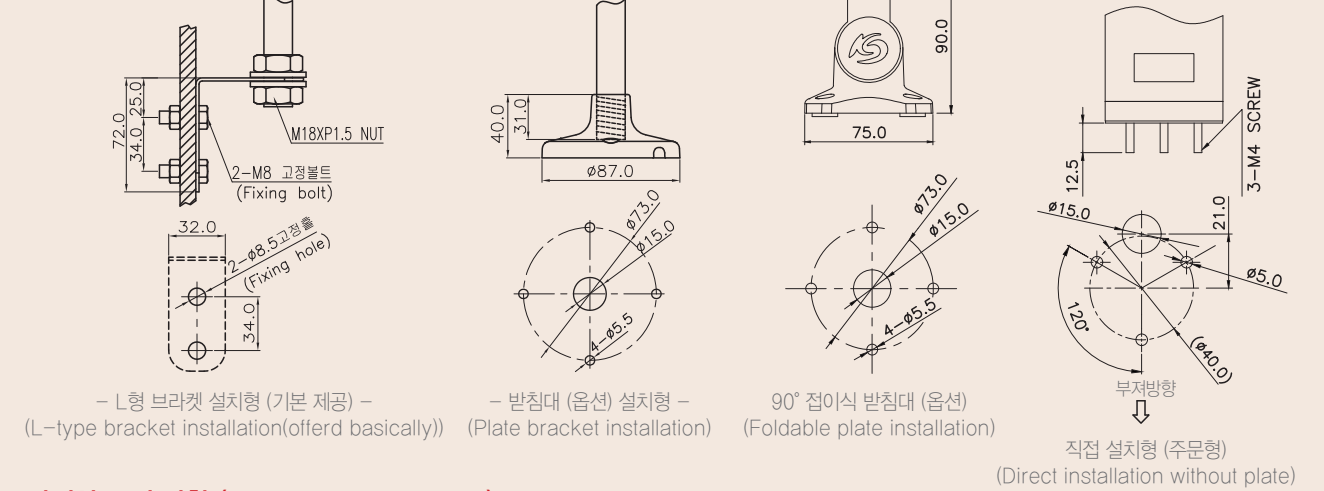
접속도 (Connection diagram)



외형도&설치도 (Appearance and Panel cutout)



설치도 (Panel cutout)



안전상 주의 사항 (Safety information)

⚠ 위험 Danger	<p>본 제품의 배선을 연결하거나 전구를 교환하기 전 반드시 전원을 끄고 작업하시기 바랍니다.</p> <p>1. 감전의 위험이 있습니다. Be sure to turn off power before connecting wires or changing bulb, it can cause electric shock.</p>
⚠ 경고 Warning	<p>전원을 연결하기 전에 결선이 올바르게 되어 있는지 반드시 확인하고 전원을 인가하시기 바랍니다.</p> <p>1. 그렇지 않은 경우 제품의 고장 및 파손을 초래할 수 있습니다. Please check for the correct connecting wire before installing it. Incorrect wiring will cause a break down of product.</p> <p>2. 반드시 규정된 정격 전압을 사용하시기 바랍니다. 과전압은 제품 수명의 단축과 고장을 초래할 수 있습니다. Please check for the correct voltage, Over voltage will cause by malfunction of product.</p>
⚠ 주의 Caution	<p>본 제품은 옥내용입니다. 실내에서 사용하시기 바랍니다.</p> <p>1. This product is only suitable for indoor use.</p> <p>2. 제품에 강한 충격을 주지 않도록 유의하시기 바랍니다. 제품 동작중의 충격은 전구의 단선을 유발할 수 있습니다. Applying a strong shock on the outside of product may cause a break down.</p> <p>3. 본 설명서에 따른 배선을 준수하지 않을 경우 제품의 이상 동작과 고장을 초래할 수 있습니다. Please refer to the "wiring diagram" when you wire the product.</p> <p>4. 제품을 분리 혹은 설치 시 반드시 연결된 주 장비의 전원을 차단하고 작업을 진행하시기 바랍니다. When mounting(dismounting)the product, please conduct operations after turning off the power of the main unit.</p> <p>5. 제품은 진동이 심하지 않고 지지력이 강한 곳에 설치하여 주시기 바랍니다. Please choose place that has sufficient strength and vibration.</p> <p>6. 제품에 신나, 벤젠 등 화학물질이 유입되거나 닿지 않도록 주의하시기 바랍니다. 변색, 고장의 원인이 됩니다. Please be cautions that contact with chemical such as thinner or benzene can cause of deformation of the product or color of change.</p> <p>7. 본 사용설명서의 내용은 사전 통보 또는 예고 없이 변경될 수 있습니다. The contents of this manual may be changed without prior notification.</p>

부품 (Parts)

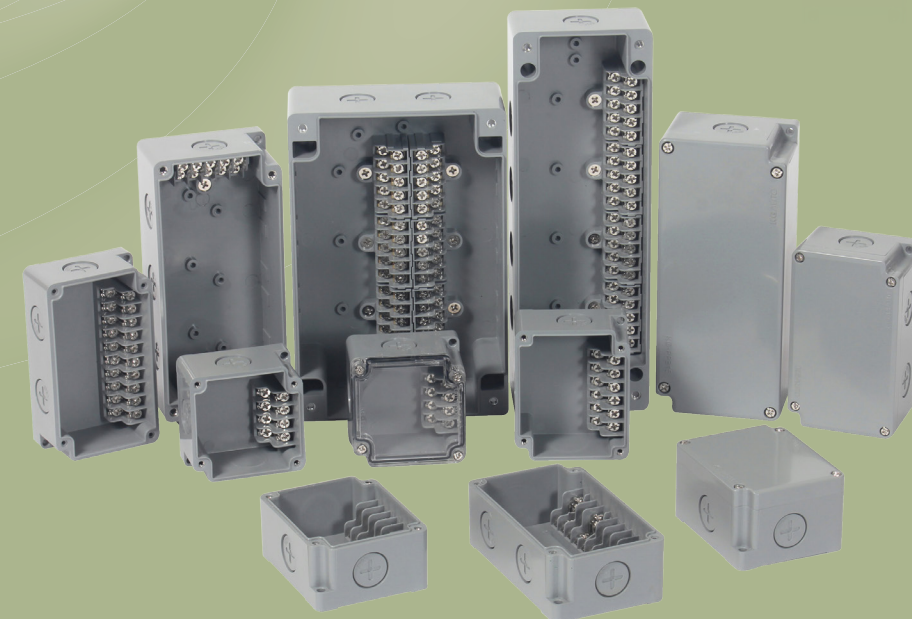
구분 (Division)	모양 (Form)	형식 (Code)	설명 (Explain)	구분 (Division)	모양 (Form)	형식 (Code)	설명 (Explain)
P형 받침대 (P Type Stand)		KG-SP (백색 / White) KG-SPB (흑색) (Black)	싸인타워 수평면에 부착시 사용 (Attach the horizontal plane)	접이식 받침대 (Foldable Type)		KG-SF(흑색)	90° 접이식 받침대 (Foldable plate)
L형 받침대 (L Type Stand)		KG-SL	싸인타워 수직면에 부착시 사용 (Attach the vertical plane)	받침대 (Stand)		KG-S(백색) (White) KG-SB(흑색) (Black)	P형 받침대 사용시 적용 (Applies when using the P type stand)

- 반드시 각 사양별 접속도에 따른 결선을 준수 하여 주시기 바랍니다.
Not necessarily due to the wiring each specification will comply with access please.
- 점멸 점등 AC 사양의 경우 절대로 점멸선(갈색)과 점등선(회색)을 전원선(흑색, 주황색)에 같이 접속하지 마십시오. 회로가 손상됩니다.
If flashing, lighting AC specification, never connect the power line(black,orange) and flashing(brown), lighting (gray) line don't get together.
- 부저(보라, 하늘색선)는 점멸선(갈색)과 점등선(회색)에 연결 하시면 각각 단속음과 연속음으로 선택할 수 있으며 원하는 렌즈의 램프선을 접속할 경우 부저와 표시등이 동시에 구동될 수 있습니다.
When you connect a buzzer for flashing line (brown) and lighting line(gray) You can choose a broken sound and continuous sound. If you need to connect the line with the desires, lamp and buzzer at the same time.

LED Turn Light Control Box Series Plastic Box Series

플라스틱 단자 박스 / 컨트롤 박스 / 턴라이트
(Plastic Box Series / Control Box Series / Turn Light)

- 156 플라스틱 박스 (Plastic Box)
- 160 컨트롤 박스 (Control Box)
- 161 알루미늄 컨트롤 박스 (Aluminum Control Box)
- 162 Ø90 LED 경광등 (Ø90 LED Light Type)
- 164 Ø90 LED 회전 경광등 (Ø90 LED Turn Light Type)



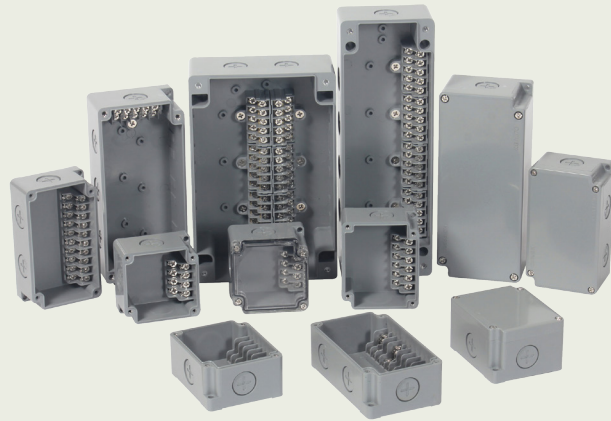
Best of best ! KG AUTO의 감성스위치는 언제나 ON입니다.

Plastic Terminal Box

플라스틱 단자 박스

특징(Features)

1. 산업 자동화기계 각 라인별 중계용 단자대 적합
Apply to industrial automation machines for relaying terminals by each line.
2. 방수, 방진 구조 설계로 열악한 환경에 사용 용이
Waterproof and dustproof structural design makes it easy to use in poor environments.
3. 바디 재질 인증 조건에 부합하는 난연성 재질 적용
Application of flame retardant materials suitable for the certification conditions.
4. **CE / IP65 / IK07**



성능 (Performance)

항 목(List)	플라스틱 단자 박스 시리즈(Plastic Terminal Box)
정격용량(Rating)	AC250V / 10A (0.75mm ² ~ 1.5mm ²)
절연 저항 (Insulation resistance)	100MΩ이상 (Min 100MΩ)
내 전 압 (Dielectric strength)	2,500V a.c. 50/60Hz에서 1분간(2,500V a.c. 50/60Hz 1min)
사용 온도 (Operation temperature)	-20 °C ~ +70°C
재 질(Material)	난연성 ABS(Flame retardant ABS) V0

형명구성(Name composition)

KG PPB 15 G

KG : KG AUTO

플라스틱 단자 박스(PPB SERIES)

터미널 단자 블록 구성(Terminal block)

04 : 04P 20 : 20P
06 : 06P 30 : 30P
10 : 10P 40 : 40P
15 : 15P

색상(Color)

G : 바디 Gray + 커버 Gray
GC : 바디 Gray + 커버 Clear
V : 바디 Ivory + 커버 Ivory
VC : 바디 Ivory + 커버 Clear

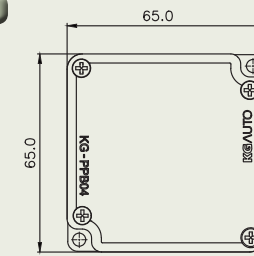
모델 규격 (Model Standard)

모 델(Model)	사이즈(mm)	중량(g)	보호등급(IP)	충격등급
KG-PPB04	65 x 65 x 45	87	IP65	IK07
KG-PPB06	80 x 65 x 45	107		
KG-PPB10	110 x 65 x 45	147		
KG-PPB15	170 x 75 x 56	273		
KG-PPB20	235 x 80 x 56	400		
KG-PPB30	190 x 125 x 65	519		
KG-PPB40	263 x 162 x 90	891		

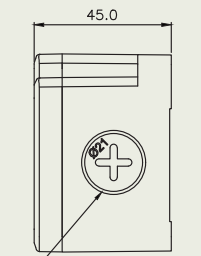
외형 및 도면(Appearance / Dimensions)



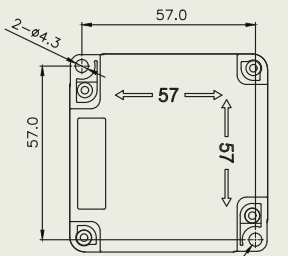
KG-PPB04G / KG-PPB04C



65 X 65 X 45mm



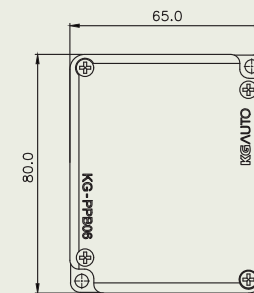
케이블 그라운드 PG13.5 or M20
타공 위치 3면



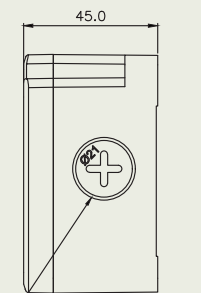
M4 머신 or φ4 탭핑스크류 적용



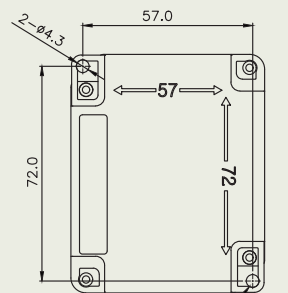
KG-PPB06G / KG-PPB06C



80 X 65 X 45mm



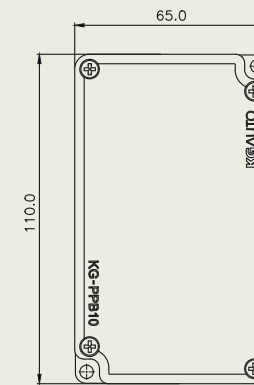
케이블 그라운드 PG13.5 or M20
타공 위치 3면



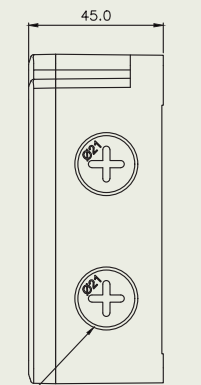
M4 머신 or φ4 탭핑스크류 적용



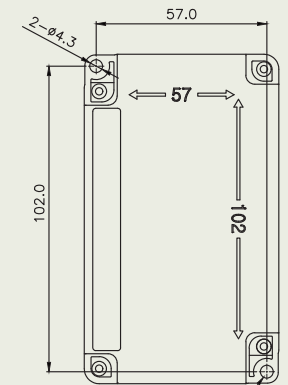
KG-PPB10G / KG-PPB10C



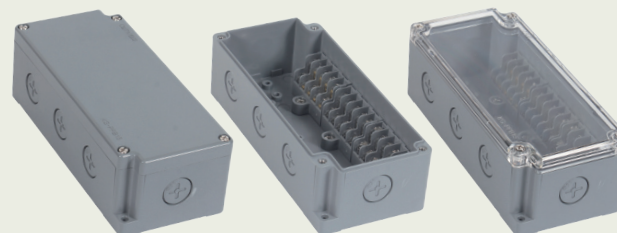
110 X 65 X 45mm



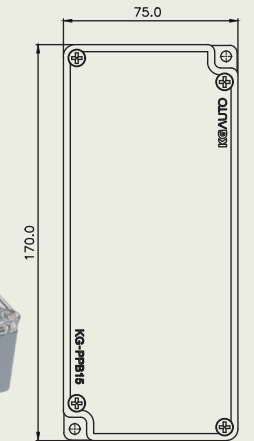
케이블 그라운드 PG13.5 or M20
타공 위치 3면



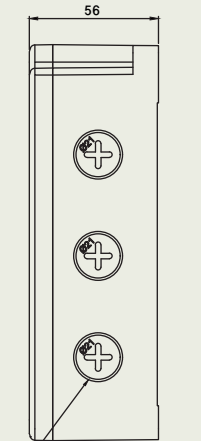
M4 머신 or φ4 탭핑스크류 적용



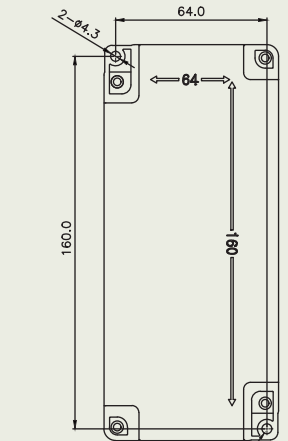
KG-PPB15G / KG-PPB15C



170 X 75 X 56mm



케이블 그라운드 PG13.5 or M20
타공 위치 3면

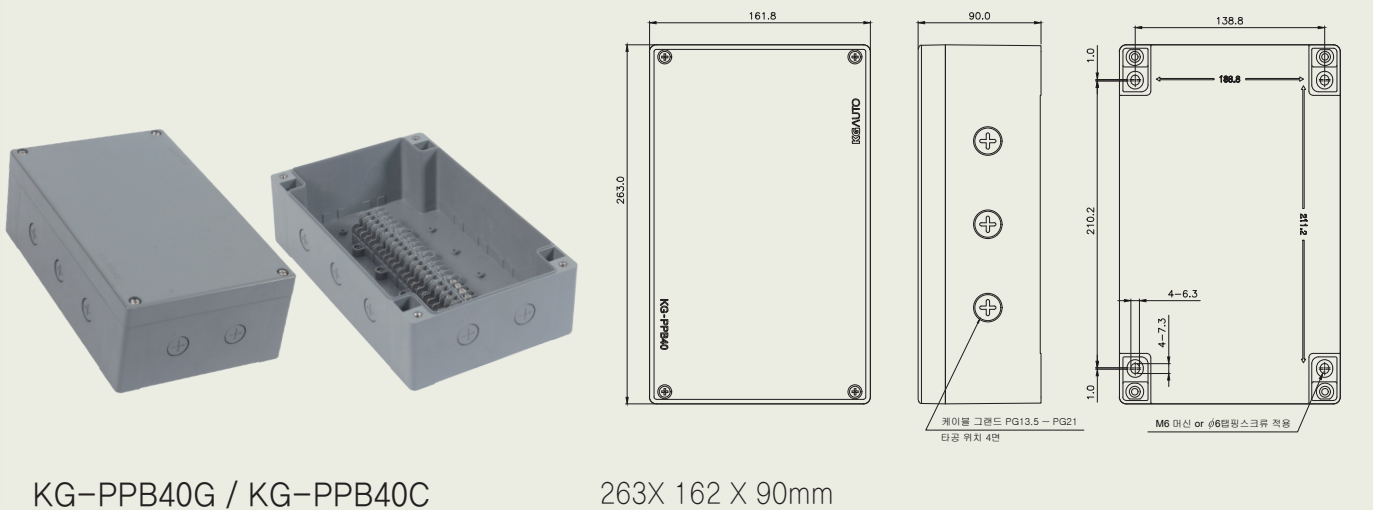
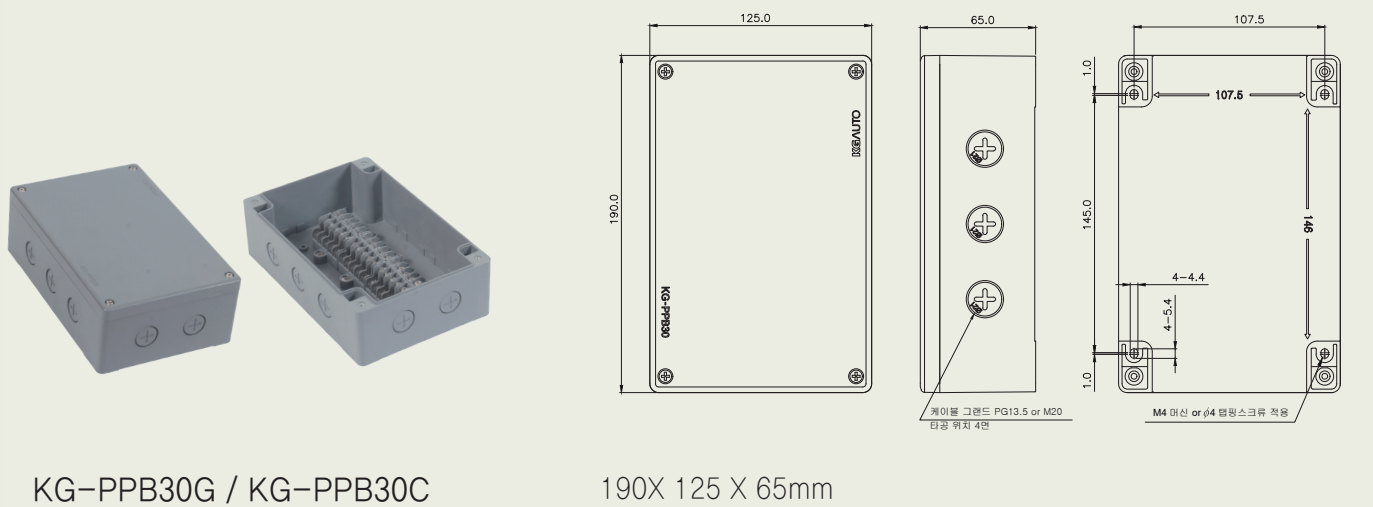
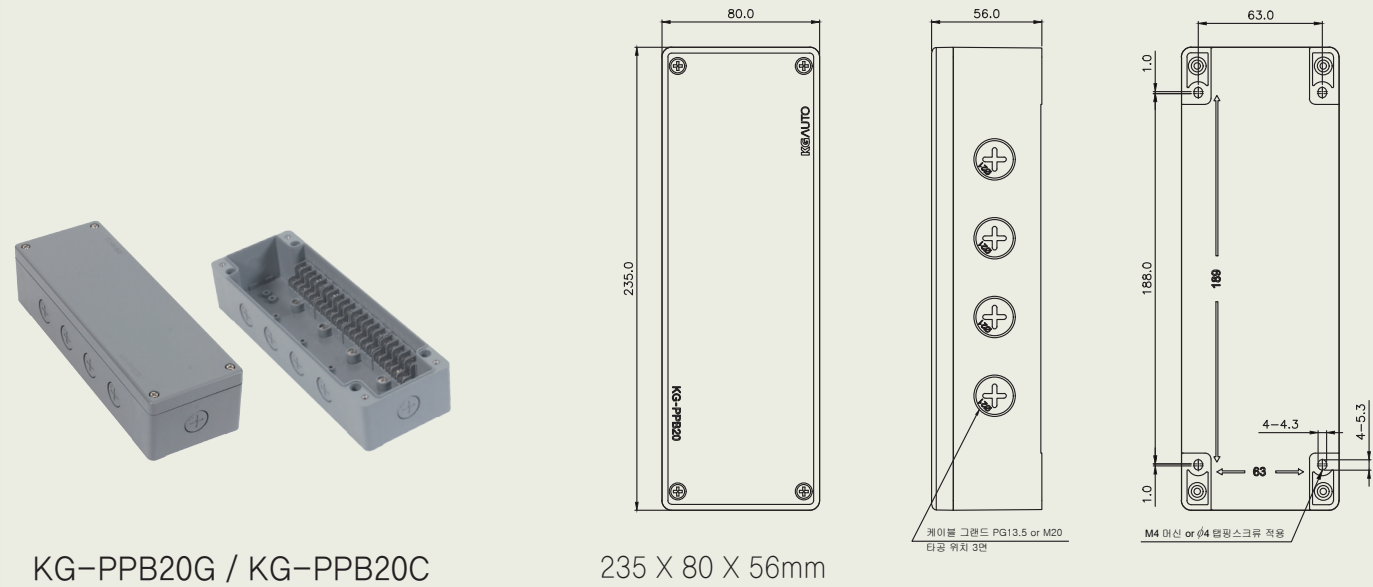


M4 머신 or φ4 탭핑스크류 적용

Plastic Terminal Box

플라스틱 단자 박스

외형 및 도면(Appearance / Dimensions)

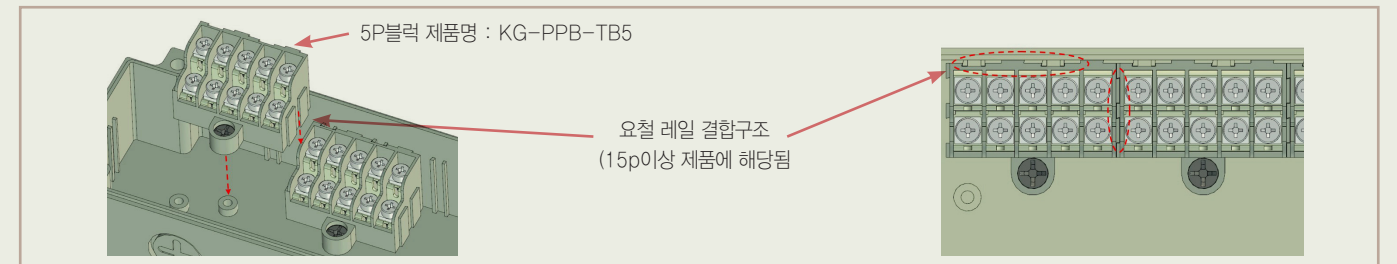


사용방법(How to use)

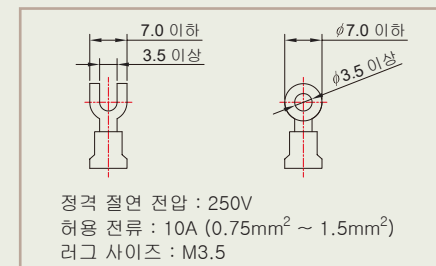
모델 (Model)	기본 터미널 단자 블록 출고 배치 Basic terminal block layout	터미널 단자 블록 위치 변경 가능(옵션 예시) Example of change of terminal layout by user
KG-PPB15G/C 170 X 75 X 56mm		
KG-PPB20G/C 235 X 80 X 56mm		
KG-PPB30G/C 190X 125 X 65mm		
KG-PPB40G/C 263X 162 X 90mm		

15P 이상 부터는 사용자가 터미널 블록(5P 단위)의 배치를 재 조정하여 사용 할 수 있는 분리 구조
(A separation structure in each 5 pins that allow user to adjust the placement of terminal block.)

5P 터미널 단자 블록 구조(5P Terminal block)



배선 단자 터미널(Contact terminal)



케이블 그랜드(Cable Gland)



서스 볼트(Sus bolt)



■ 단자 볼트의 조임 토크는 5kgf·cm 이하로 할 것

CONTROL BOX Series

컨트롤 박스

특징 (Features)

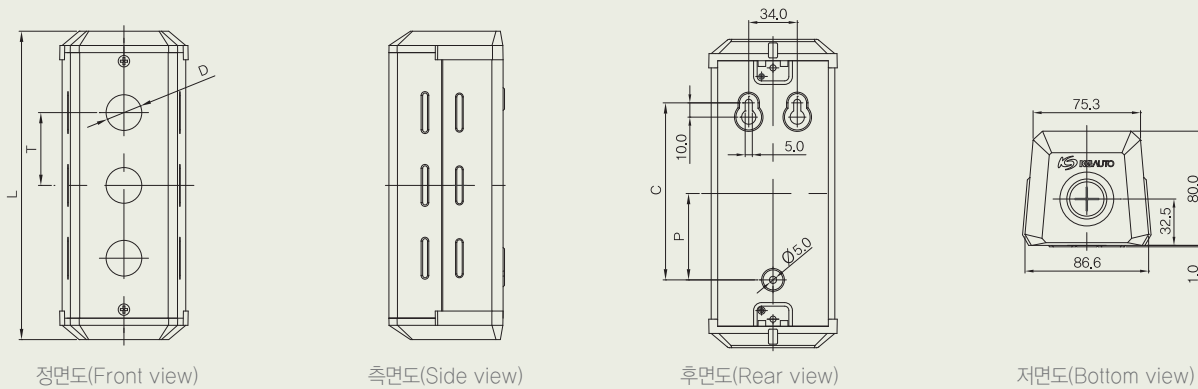
- 바디 재질은 냉간 압연 철재와 ABS로 되어 있습니다.
(The body material is made of cold-rolled steel and ABS.)
- 색상은 흑색과 은색 2톤 조합으로 생산됩니다.
(The body is produced by the combination of black and silver.)
- 스위치 장착 외경 Ø25, Ø30로 구분됩니다.
(Switch attachment hole diameter is Ø25, Ø30.)
- 컨트롤 박스는 1구 ~ 6구까지 생산됩니다.
(Control box is produced from 1 hole ~ 6 hole)



형명 구성 (Name composition)

Model	코드 CODE		주석 NOTE
KG-CB	<input type="checkbox"/>	<input type="checkbox"/>	ex) KG-CB25-3
설치홀 (Hole size)	25		설치홀 외경 (Hole size) Ø25
	30		설치홀 외경 (Hole size) Ø30
홀 개수 (Hole quantity)	1		1구 (Hole)
	2		2구 (Hole)
	3		3구 (Hole)
	4		4구 (Hole)
	5		5구 (Hole)
	6		6구 (Hole)

외형 및 도면 (External form/ Drawing)



Ø25, Ø30 TYPE

(단위 : mm)

모델명	전장 (L)	홀 간격 (T)	홀 치수 (D)	설치 간격 (C)	참조 치수 (P)
KG-CB25-1	114	51	Ø25.3±0.1	34	15.5
KG-CB30-1			Ø30.3±0.1		
KG-CB25-2	165	51	Ø25.3±0.1	85	41
KG-CB30-2			Ø30.3±0.1		
KG-CB25-3	216	51	Ø25.3±0.1	136	66.5
KG-CB30-3			Ø30.3±0.1		
KG-CB25-4	267	51	Ø25.3±0.1	187	92
KG-CB30-4			Ø30.3±0.1		
KG-CB25-5	318	51	Ø25.3±0.1	238	117.5
KG-CB30-5			Ø30.3±0.1		
KG-CB25-6	369	51	Ø25.3±0.1	289	143
KG-CB30-6			Ø30.3±0.1		

특징 (Features)

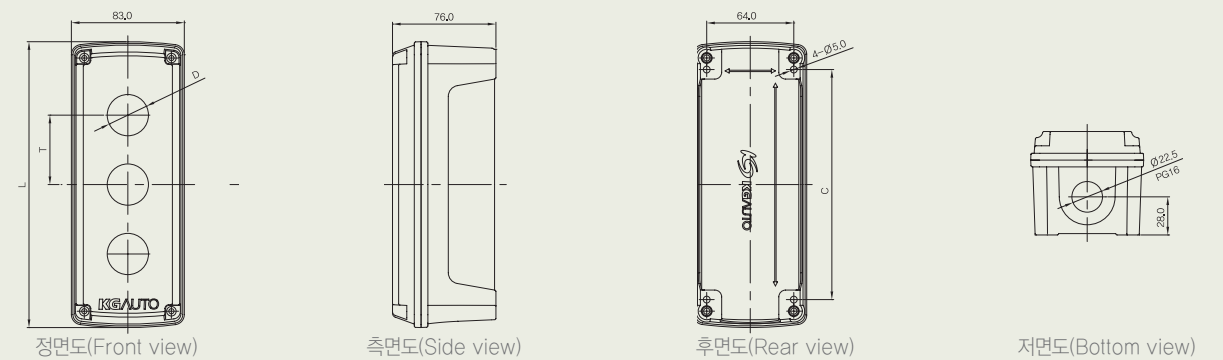
- 바디 재질은 알루미늄 다이캐스팅으로 되어 있어 가볍고 견고합니다.
(There is die-casting aluminum body is made of light and durable.)
- 방수형 보호등급 IP-67로 설계 되었습니다.
(Waterproof protection grade is IP-67.)
- 색상은 다크그레이와 베이지색 2톤 컬러로 생산됩니다.
(The body is produced by the combination of dark gray and beige.)
- 스위치 장착 외경, Ø22, Ø25, Ø30로 구분됩니다.
(The attachment hole size is, Ø22, Ø25, Ø30.)
- 알루미늄 컨트롤 박스는 1구 ~ 4구까지 생산됩니다.
(Aluminium Control box is produced from 1~4 hole.)



형명 구성 (Name composition)

Model	코드 CODE		주석 NOTE
KG-ACB	<input type="checkbox"/>	<input type="checkbox"/>	ex) KG-ACB22-1
설치홀 (Hole size)	22		설치홀 외경 (Hole size) Ø22
	25		설치홀 외경 (Hole size) Ø25
	30		설치홀 외경 (Hole size) Ø30
홀 개수 (Hole quantity)	1		1구 (Hole)
	2		2구 (Hole)
	3		3구 (Hole)
	4		4구 (Hole)

외형 및 도면 (External form/ Drawing)



Ø22, Ø25, Ø30 TYPE

(단위 : mm)

모델명	전장 (L)	홀 간격 (T)	홀 치수 (D)	설치 간격 (C)	설치 나사 사양
KG-ACB22-1	108	51	Ø22.3±0.1	69	M4 길이 25mm 머신 스크류 or Ø4 길이 25mm 탭핑 스크류
KG-ACB25-1			Ø25.3±0.1		
KG-ACB30-1			Ø30.3±0.1		
KG-ACB22-2	159	51	Ø22.3±0.1	118	M4 길이 25mm 탭핑 스크류
KG-ACB25-2			Ø25.3±0.1		
KG-ACB30-2			Ø30.3±0.1		
KG-ACB22-3	210	51	Ø22.3±0.1	169	M4 길이 25mm 머신 스크류 or Ø4 길이 25mm 탭핑 스크류
KG-ACB25-3			Ø25.3±0.1		
KG-ACB30-3			Ø30.3±0.1		
KG-ACB22-4	261	51	Ø22.3±0.1	220	M4 길이 25mm 탭핑 스크류
KG-ACB25-4			Ø25.3±0.1		
KG-ACB30-4			Ø30.3±0.1		

TURN Light series

Ø90 LED 경광등

특징 (Features)

1. 자동화 기계의 품격을 높여주는 스마트한 디자인
(Improve quality of machine, smart design.)
2. 캡은 강도 높은 폴리카보네이트 사용
(CAP is a high intensity use of polycarbonate.)
3. LED모듈 회전으로 내구력이 우수
(Rotation LED module, High durability.)
4. 반사경은 특수도금으로 강력한 휘도 발산
(Special plating treatment powerful intensity reflectors.)



형명 구성 (Name composition)

KG	L					
램프 사양 (Lamp Spec)	L : LED 램프 (LED Lamp)					
취부 형태 (Attaching form)	TL : 볼트 취부형 (Bolt type) TQ : 받침대 취부형 (Stand type)					
부저 구분 (Buzzer)	B : 부저타입 (Buzzer Type) 표기무 (Blank) : 부저 무 (None Buzzer)					
전압 구분 (Voltage)	D2 : DC24V V2 : AC110/220V					
색상 (Color)	R : 적색 (Red), Y : 황색 (Yellow), G : 녹색 (Green), A : 청색 (Blue)					

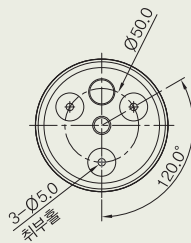
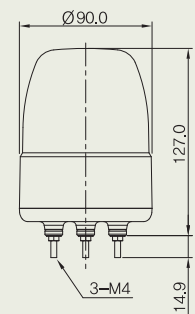
결선방법 (Wiring method)

AC110V AC220V	<ul style="list-style-type: none"> ● AC220V(적색 : Red) ● AC110V(백색 : White) ● OV(흑색 : Black) ● 갈색선 Brown(부저 : Buzzer) 	DC24V	<ul style="list-style-type: none"> ● (적색 : Red) ● (흑색 : Black) ● 갈색선 Brown(부저 : Buzzer)
------------------	----------------------------------------------------------------------------------------------------------------------------------------------------------------	-------	--------------------------------------------------------------------------------------------------------------------------

⚠ 갈색선은 부저 신호용입니다. 절대 전원에 연결하지 마십시오. 두선을 직접 com하거나 외부접점을 사용하시기 바랍니다.
(Never connect this Buzzer wires to power sources. Two lines connected directly or use an external contact.)

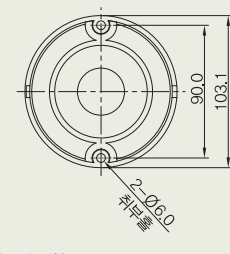
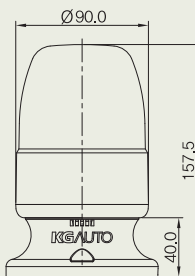
외형 및 도면 (External form/ Drawing)

KG-LTLV2Y



● 홀 가공수치(Hole cutting size)

KG-LTQV2R



● 홀 가공수치(Hole cutting size)

경광등 회전, 점멸 기능 선택 스위치 (Function selector switch)

● 내장 스위치 설정 방법

1: 점멸 (Flashing) ON: ON OFF: OFF

2: 회전점멸 (회고상태) (Turn Flashing) 1+2: 섬광 (Xenon)

3: 점등 (Light only) 1+3: 점멸(X2) (Flashing) 2+3: 회전점멸(X2) (Turn Flashing) 1+2+3: 섬광(X2) (Xenon)

4: 부저 설정 (Buzzer setting) ON: 연속음 (None beep) OFF: 단속음(출고) (beep)

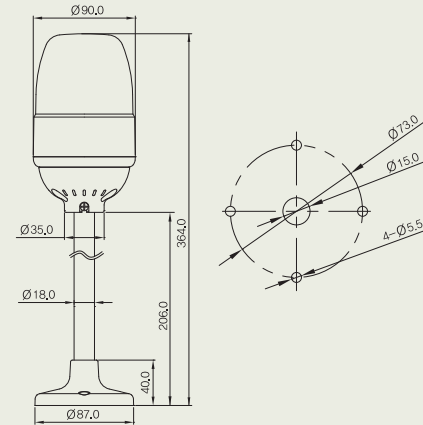
⚠ 반드시 전원을 끄고 설정하십시오.
(Always turn off the power and check the setting.)

● 내장 스위치 설정 예시

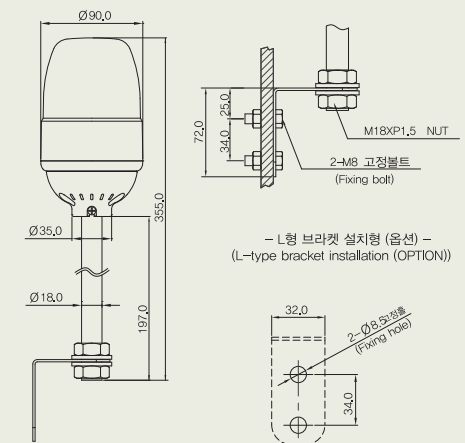
점멸 (Flashing)	회전점멸 (회고상태) (Turn Flashing)	섬광 (Xenon)
점멸(X2) (Flashing)	회전점멸(X2) (Turn Flashing)	섬광(X2) (Xenon)

경광등 옵션 (Option)

▶KG-TP옵션취부부시(Attaching option)



▶KG-TL옵션취부부시(Attaching option)



소비전류 (Current consumption)

전압(Voltage)	전류(A) (Current)
DC24V	70mA 2W
AC110V	32mA 3.4W
AC220V	14mA 3.1W

부품 (Parts)

구분 (Division)	모양 (Form)	형식 (Code)	설명 (Explain)
P형 받침대 (P Type Stand)		KG-TP	경광등 수직면에 부착시 사용 (Attach the horizontal plane)
L형 받침대 (L Type Stand)		KG-TL	경광등 수직면에 부착시 사용 (Attach the vertical plane)
받침대 (Stand)		KG-TS	KG-TL형에서 KG-TQ형으로 교체시 사용 (Replacing to get from KG-TL type to KG-TQ type)
캡 (Cap)		KG-LTCR KG-LTCY KG-LTCG KG-LTCA	경광등 Cap 적, 황, 녹, 청 (Cap, R, Y, G, A)

TURN Light series

Ø90 LED 회전 경광등

특징 (Features)

1. 자동화 기계의 품격을 높여주는 스마트한 디자인
(Improve quality of machine, smart design.)
2. 캡은 강도 높은 폴리카보네이트 사용
(CAP is a high intensity use of polycarbonate.)
3. 모터 동력전달 및 내구력이 우수
(Motor's power delivery and staying power is very good.)
4. 반사경은 특수도금으로 강력한 휘도 발산
(Special plating treatment powerful intensity reflectors.)
5. 전제품 부저 생산 가능(받침대 취부형 포함)
(All products with buzzer(Include stand attaching type.)



형명 구성 (Name composition)

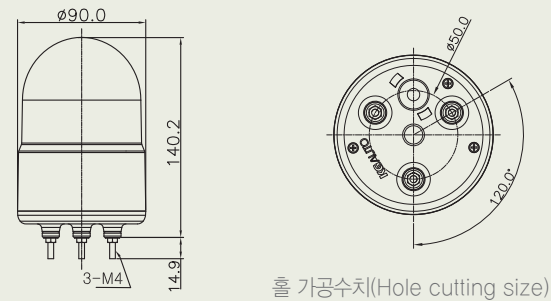
KG	□	□	□	□	
취부형태 (Attaching form)	TL	: 볼트 취부형 (Bolt type)	TQ	: 받침대 취부형 (Stand type)	
부저구분(Buzzer)	B	: 부저타입 (Buzzer Type)	표기무 (Blank)	: 부저 무 (None Buzzer)	
전압구분(Voltage)	D2	: DC24V	V1	: AC110V	
			V2	: AC220V	
색 상(Color)	R	: 적색 (Red), Y	: 황색 (Yellow), G	: 녹색 (Green), A	: 청색 (Blue)

결선방법 (Wiring method)

AC110V AC220V	● AC 110V / 220V (적색:RED) ● OV(흑색 : Black)	DC24V (무극성)	● (적색 : Red) ● (흑색 : Black)
------------------	-----------------------------------------------	----------------	--------------------------------

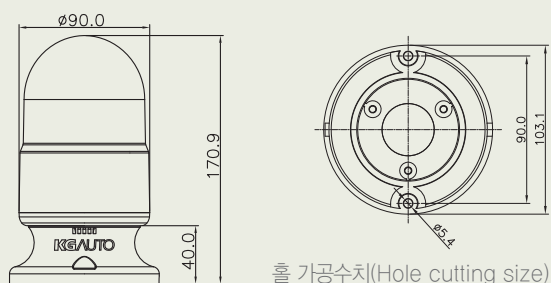
외형 및 도면 (External form/ Drawing)

KG-TLV2R



홀 가공수치(Hole cutting size)

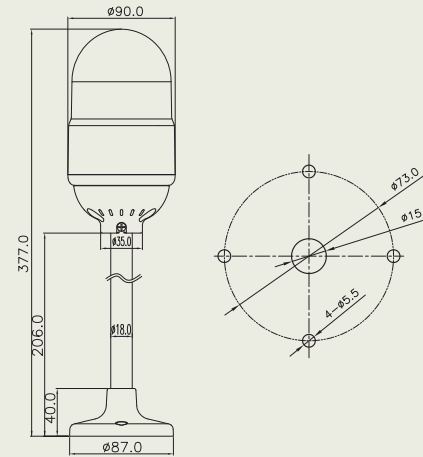
KG-TQV2G



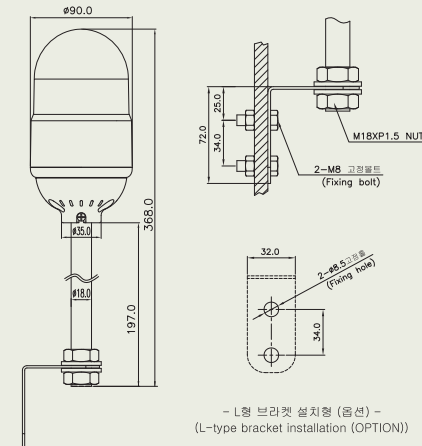
홀 가공수치(Hole cutting size)

경광등 옵션 (Option)

▶KG-TP옵선헬취부시(Attaching option)



▶KG-TL옵선헬취부시(Attaching option)



소비전류 (Current consumption)

전압 (Voltage)	전류 (Current)
DC24V	52mA 1.25W
AC110V	62 mA 0.9W
AC220V	82 mA 1.4W

부품 (Parts)

구분 (Division)	모양 (Form)	형식 (Code)	설명 (Explain)
P형 받침대 (P Type Stand)		KG-TP	싸인타워 수평면에 부착시 사용 (Attach the horizontal plane)
L형 받침대 (L Type Stand)		KG-TL	싸인타워 수직면에 부착시 사용 (Attach the vertical plane)
받침대 (Stand)		KG-TS	KG-TL형에서 KG-TQ형으로 교체시 사용 (Replacing to get from KG-TL type to KG-TQ type)
캡 (Cap)		KG-TCR KG-TCY KG-TCG KG-TCA	경광등 Cap 적, 황, 녹, 청 (Cap, R, Y, G, A)

Foot/Lever switch

Water Proof push button

On/Off push button

Melody Buzzer

LED Signal Panel Lamp

LED Panel Lamp



풋.레버.방우형 누름버튼. ON/OFF 동력용누름버튼스위치
 멜로디 부저.판넬 램프
 (Foot/Lever switch /Water Proof push button / On/Off
 push button / Melody Buzzer / LED Signal Panel Lamp /
 LED Panel Lamp)

- 168 발판스위치 (Foot switch)
- 169 보호 커버형 발판 스위치 (Protection Cover type Foot switch)
- 170 레버 스위치 2단/4단 (Lever switch 2/4Stage)
- 172 방우형 누름버튼스위치 (Water-proof push button)
- 173 ON/OFF 동력용 누름버튼스위치 (On/Off Power Push Button Switch)
- 174 멜로디 부저 (Melody Buzzer)
- 176 LED W 판넬 램프 (LED W Panel Lamp)
- 178 LED 판넬 램프 (LED Panel Lamp)




Best of best ! KG/AUTO의 감성스위치는 언제나 ON입니다.

FOOT Switch Series

발판 스위치

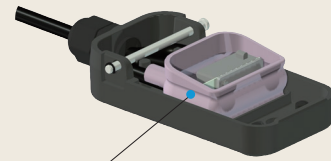
특징 (Features)

1. 접점용량 10A형 마이크로 스위치가 내장되어 있어 차단속도가 빠르고 긴수명을 보장합니다.
(The 10A type micro-switch is included inside and guarantees the life when the interception speed in long.)
2. 일반형과 방수형구조로 선택하여 사용 가능합니다.
(The selection is possible to the normal type and water-proof type.)
3.  인증획득

정격 및 재질 (Proper form / Quality of the material)

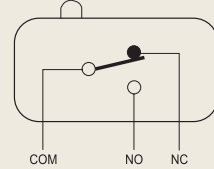
구분 (Division) 형명 (Name)	접점용량 (Capacity of contact)	재질 (Quality of the material)	전선및길이 (Wire, length)
KG-FS10 (일반형) Normal type	10A 250V a.c	알루미늄다이캐스팅 (Aluminum die-casting)	Wire-전선 $\phi 0.75\text{mm} \times 2\text{C}$ Length길이 1.5M
KG-FS10P (방수형) Water-proof type	10A 250V a.c	알루미늄다이캐스팅 (Aluminum die-casting)	Wire-전선 $\phi 0.75\text{mm} \times 2\text{C}$ Length길이 1.5M
KG-FS30 (일반형) Normal type	10A 250V a.c	플라스틱 바디 (Plastic body)	Wire-전선 $\phi 0.75\text{mm} \times 2\text{C}$ Length길이 1.5M

▶방우구조형 (Water-proof, KG-FS10PE타입)



방우구조 고무형상
(Water-proof structure rubber form)

▶회로도



특징 (Features)

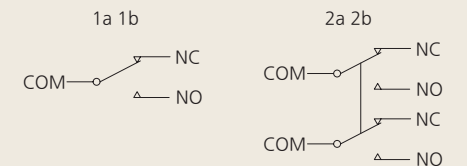
1. 다이캐스팅 보호커버가 견고합니다.
(Die-casting protective cover is strong.)
2. 접점용량이 크며 응답 속도가 빠르고 긴 수명을 보장합니다.
(Interface capacitance is big and speed of response even have big life span.)
3. 제품은 1a1b, 2a2b제품으로 선택하여 사용 가능 합니다.
(There are 1a1b, 2a2b products for selection.)
4. 공작기계, 의료기기, 자동화기기, 프레스, 절곡기 등에 사용됩니다.
(A machine tool, medical device, automatic machine, press, offset tool etc, can be used.)



정격 및 재질 (Proper form / Quality of the material)

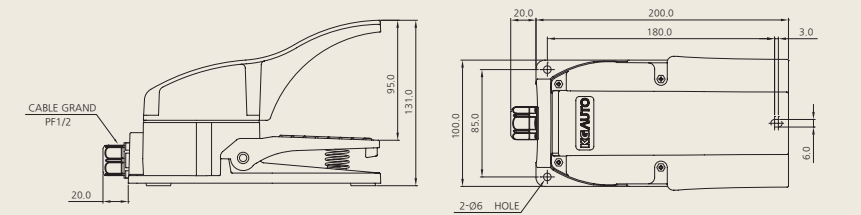
구분(Division) 형명(Name)	접점용량 (Capacity of contact)	재질 (Quality of the material)	배선홀 (Wire hole)
KG-FS20	15A 250V a.c(1a1b)	알루미늄 다이캐스팅 (Aluminum die-casting)	전선 $\phi 6 \sim 12$ 사용 가능
KG-FS20D	15A 250V a.c(2a2b)		

▶회로 (Circuit)

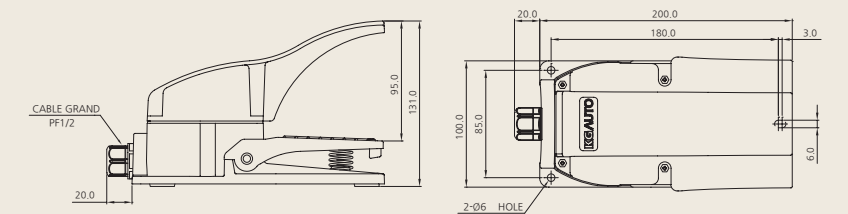


외형 및 도면 (External form/ Drawing)

KG-FS20 (1a1b)

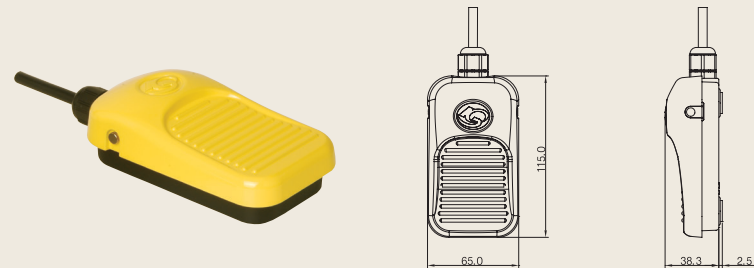


KG-FS20D (2a2b)

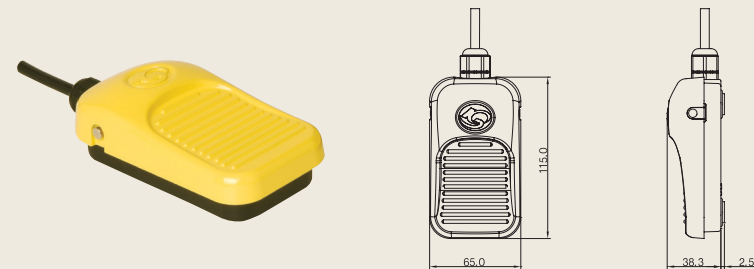


외형 및 도면 (External form/ Drawing)

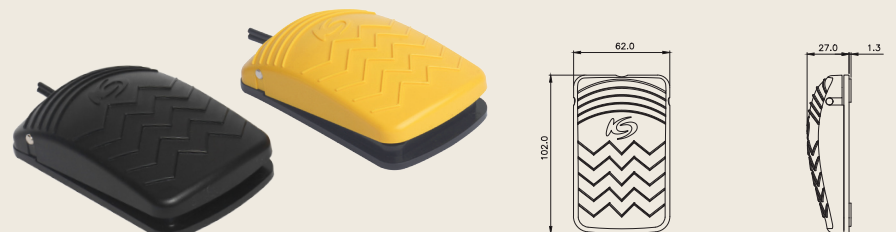
KG-FS10(일반형) Normal type



KG-FS10P(방수형) Water-proof type



KG-FS30(일반형) KG-FS30B(흑색형) Normal type



주의사항 (Safety information)

1. 인명사고 및 막대한 재산상의 피해가 우려되는 기기 등에 사용할 경우에는 반드시 2중으로 안전장치를 부착한 후에 사용하십시오.
(When using devices such as personal injury and property damage is enormous concerns, be sure to please use after install fail-safe device)
2. 전원이 인가된 상태에서는 배선을 연결 하지 마십시오. 감전의 우려가 있습니다.
(When the state power is applied, do not connect the wires. There is a danger of electric shock)
3. 가스 근처에서 사용금지 - 방폭구조가 아니므로 가연성, 폭발성 가스가 있는 장소에서는 사용하지 마십시오.
4. 본 기기는 절대로 분해, 가공, 개선, 수리하지 마십시오. 이상동작, 감전, 화재의 위험이 있습니다.
(Never disassemble the unit, processing, improvement, do not attempt to repair.
5. 청소시 물·유기용제를 사용하지 마십시오 감전 및 화재의 우려가 있습니다.
(When cleaning do not use water, organic solvents concerns an electric shock or fire)

LEVER Switch Series

레버 스위치

특징 (Features)

1. 레버 스위치는 1개의 레버로 4방향 동작을 콘트롤합니다.
(Lever switch is just one in a four-way operation control.)
2. 레버 스위치는 공작기계, 산업기계 등의 방향 전환시 적합한 스위치입니다.
(Lever switch are reversible, such as machine tools, industrial machinery is useful product at the time.)
3. 레버 조작 방식별로 자동, 수동, 혼합 복귀형이 있습니다.
(Return to automatic, manual, mixed-type.)



형명 구성 (Name composition)

KG LV L 4 M 11

LV	레버 스위치 (LEVER SWITCH)
L	조작부 형태 (Actuator form) S : 단레버 (Short lever) L : 장레버 (Long lever) R : 안전레버 (Safety lever)
4	절환 단수 1 : 1단 2 : 2단 3 : 3단 4 : 4단
M	동작기능 (Operation) M : 자동복귀 (Auto) A : 수동복귀 (Manual)
11	접점구성 (Contacts) 1 : 1a1a 2 : 1a-1b 3 : 1b-1b

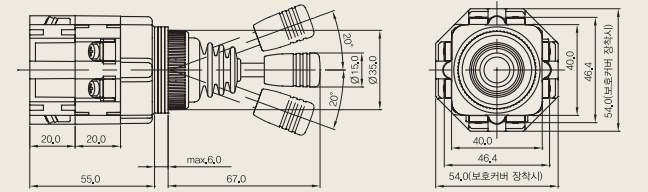
예)11 : 앞숫자는 1련 / 뒤숫자는 2련
※ 혼합 복귀는 주문품으로 방향별 복귀 방식을 발주시 기입하여 주십시오

성능 (Performance)

항 목 (List)		레버 스위치 (LEVER SWITCH)			
교 류 (AC)	정격전압 (Rated Voltage)	125V	250V	440V	
	정격전류 (Rated current)	10A	6A	3A	
	차단 전류 (Breaking current)	폐로 차단전류 = 정격전류 X 2.2 (Breaking current = Rating current X 2.2)			
직 류 (DC)	정격전압 (Rated Voltage)	24V	110V	220V	
	저항 (Resistance)	정격전류 (Rated current)	10A	2.2A	1.1A
		차단 전류 (Break current)	폐로 차단전류 = 정격전류 X 1.1 (Breaking current = Rating current X 1.1)		
	유도 (Induction)	정격전류 (Rated current)	5A	1.1A	0.6A
		차단 전류 (Break current)	폐로 차단전류 = 정격전류 X 1.1 (Breaking current = Rating current X 1.1)		
정격 통전 전류 (Rated through current)		10A			
절연저항 (Insulation resistance)		100MΩ 이상 (Min 100MΩ)			
접촉저항 (Contact resistance)		20mΩ 이하 (Max 20MΩ)			
내전압 (Withstand voltage)		a.c 2,500V / min			
기계적 수명 (Mechanical lifetime)		50만회 이상 (Min 0.5mil)			
전기적 수명 (Electrical lifetime)		10만회 이상 (Min 0.1mil)			
사용주의 온도 (Ambient temperature)		-25℃ ~ +40℃			
상대 습도 (Relative humidity)		45 ~ 85%			

외형 및 도면 (External form/ Drawing)

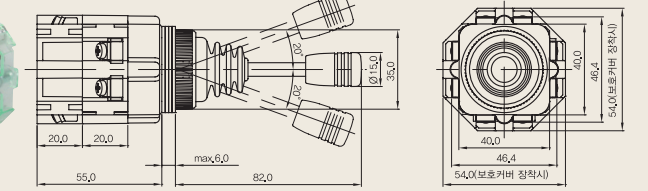
Ø30 단레버 스위치 (Ø30 Short lever)



단레버 2단, 4단
(Short lever 2stage, 4stage)

KG-LVS-2M-1 (자기복귀) / KG-LVS-2A-1 (자기유지)
KG-LVS-4M-11 (자기복귀) / KG-LVS-4A-11 (자기유지)

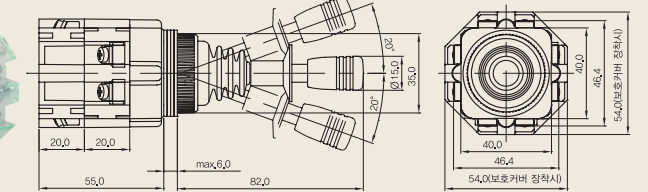
Ø30 장레버 스위치 (Ø30 Long lever)



장레버 2단, 4단
(Long lever 2stage, 4stage)

KG-LVL-2M-1 (자기복귀) / KG-LVL-2A-1 (자기유지)
KG-LVL-4M-11 (자기복귀) / KG-LVL-4A-11 (자기유지)

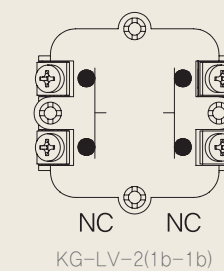
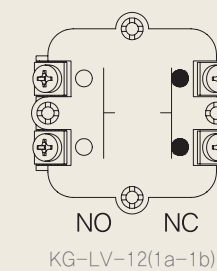
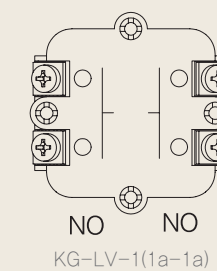
Ø30 안전레버 스위치 (Ø30 Safety lever)



안전레버 2단, 4단
(Safety lever 2stage, 4stage)

KG-LVR-4M-11 (자기복귀) / KG-LVR-4A-11 (자기유지)
※ 안전레버는 장레버에만 적용됨
(The safety lever is available only when you apply the long lever)

기본회로 (Circuit diagrams)



UP/OFF PUSH BUTTON

특징 (Features)

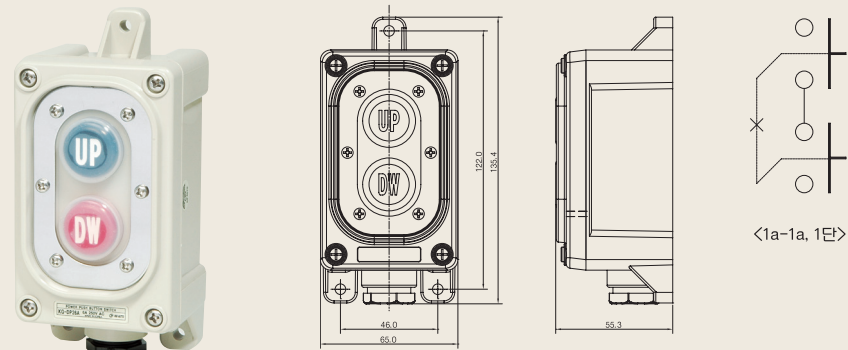
- 방우형 누름버튼 스위치는 일반 자동화 기계 상·하 동작 수동 개폐기로 넓게 사용할 수 있습니다.
(DP-26A is general automatic machine and will be able to use widely with the switch of on/off operation.)
- 방우형으로 설계되어 연직 60도 범위의 경우에서도 유해한 영향이 없는 구조로 설계되어 안전하게 사용할 수 있습니다.
(It planned to style the water-proof of vertical scope 60° which does not have the effect harmful.)
- SH02210-7002

정격 및 재질 (Proper form/ Quality of the material))

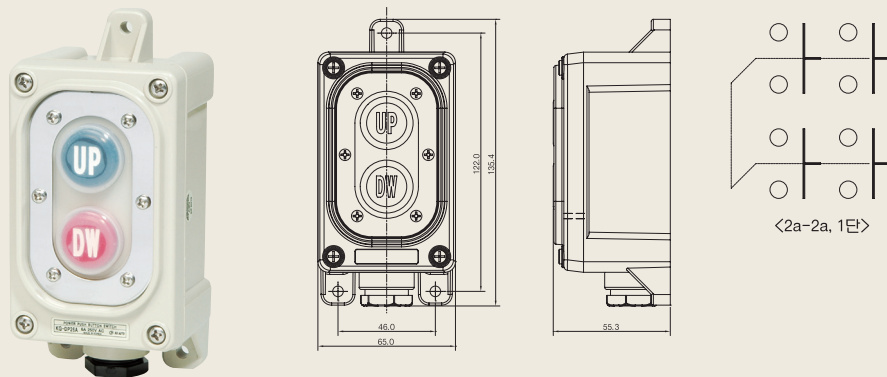
구분 (Division) 형명 (Name)	정격 (Rating)	접점구성 (Contact block)	접속단자 (Contact terminal)	표시문자 (Symbol marks)	케이스재질 (Case material)
KG-DP26A	6A 250V a.c	1a-1a	M4	UP(흑/Black)	고충격ABS High impact ABS
KG-DP26T		2a-2a		DW(적/Red)	

외형 및 도면 (External form/ Drawing)

KG-DP26A



KG-DP26T



ON/OFF PUSH BUTTON

ON/OFF 동력용 누름 버튼 스위치

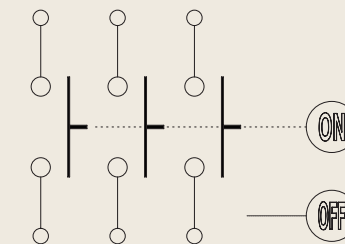
특징 (Features)

- 일반 모터류 단상, 삼상 전원 개폐용으로 사용 하십시오.
(General motor single-phase, triple-phase, Use with power opening and shutting.)
- 은합금 접점으로 전기적, 기계적 수명이 길고 정격 용량이 크며 신뢰성이 우수합니다.
(Contact quality of material is AgSnO2, The large capacity, long life, excellent reliability rating.)
- SH02210-8001
- 보호구조 : IP-66

정격 및 재질 (Proper form/ Quality of the material))

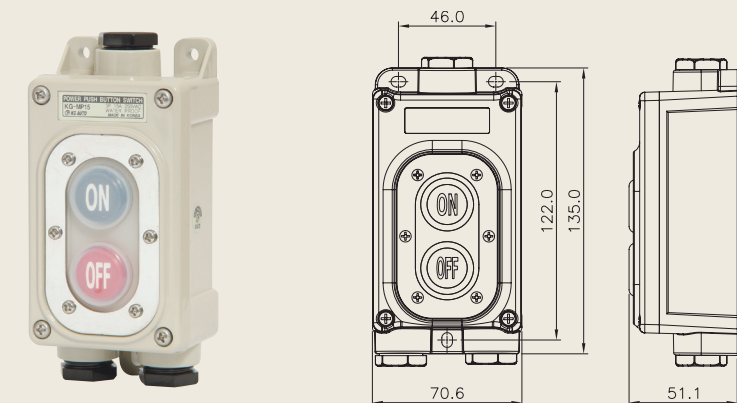
구분 (Division) 형명 (Name)	접점용량 (Capacity of contact)	재질 (Quality of the material)	표시문자 (Symbol marks)	접속단자 (Contact terminal)
KG-MP15 (방우형) Water-proof type	3P, 15A 250V AC	바디(body):ABS 접점부: 나일론 단면 (Contact part:nylon)	ON(흑/Black) OFF(적/Red)	M4

내부결선도
(Circuit diagrams)



외형 및 도면 (External form/ Drawing)

KG-MP15(방우형)
Water-proof type



BUZZER Series

멜로디 부저 (MB66 SERIES)

특징 (Features)

1. 각종 자동화 장비 및 배전반 패널에 장착 사용
Used in various automation equipments and panel boards
2. 1개의 멜로디와 3개의 경보음으로 구성
Consists of 1 melody and 3 beeps
3. 제품 고정 스크류가 아닌 너트 체결 방식으로 설계
Designed by nut tightening method instead of product fixing screw
4. 인증 CE



성능 (Performance)

항목 (List)	KG-MB66DS	KG-MB66VS
정격(Rating)	12/24V d.c	110/220V a.c
주파수(Hz)		50/60Hz
음량(dB)	85dB Min(1M)	
소비 전류(Consumption current)	3W, Max	
최대 출력	1W(PEAK)	
사용온도(Ambient temperature)	-10 °C ~ 70°C	
사용 습도(Relative humidity)	45 ~ 85% RH	

형명 구성 (Name composition)

KG M B 6 6 D S

MB66 : 멜로디 부저 (Melody Buzzer)

정격전압 (Voltage)

D : 12/24V d.c

V : 110 / 220V a.c

색상 (Color)

S : 은색 (Silver)

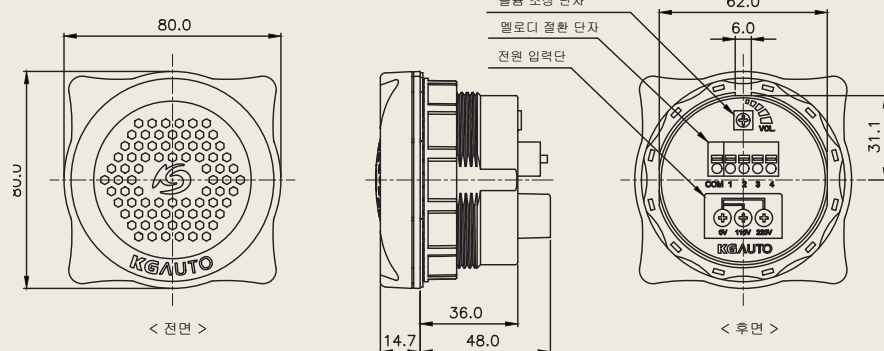
B : 흑색 (Black)

※너트 타입은 기본 사양으로 출고되며 볼트 고정 방식을 원하는 고객은 발주시 모델명 뒤에 "F" 혹은 "볼트 고정"으로 표기 하시기 바랍니다. (M4 육각 볼트 내장)
※Nut type is shipped as standard. Customers who want bolt fixing method should mark "F" or "bolt fixed" after model name when ordering. (M4 hex bolt built-in)

외형 및 도면 (External form/ Drawing)



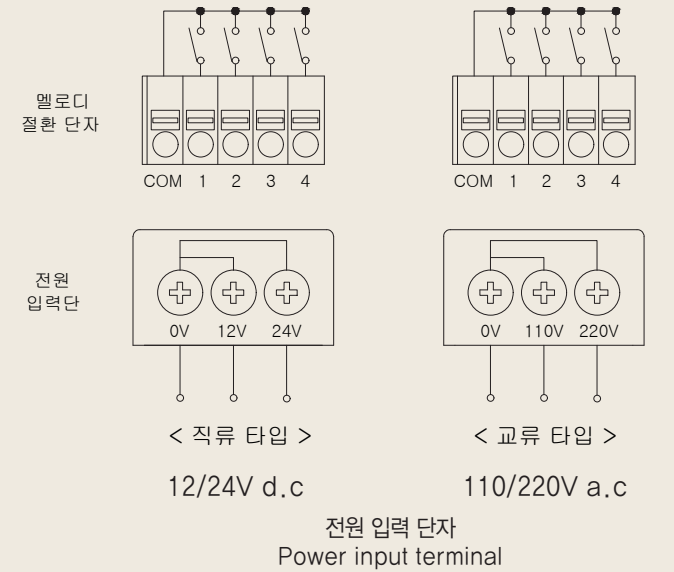
KG-MB66DS / KG-MB66VS



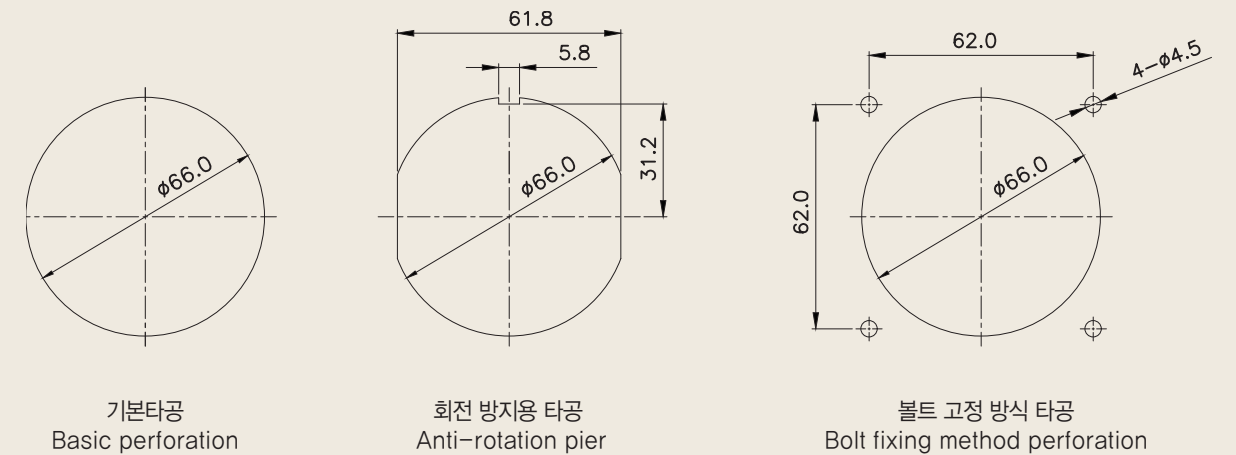
배선도 (Connection diagram)

멜로디 전환단자 Melody switch terminal

- 1: 엘리제를 위하여(For Elysee)
- 2: 화재(경보음)Fire (alarm sound)
- 3: 앰بول런스(경보음)Ambulance (alarm sound)
- 4: 폴리스(경보음)Police(alarm sound)



사용방법 (User guide)



주의 사항 (Attention)

1. 멜로디 전환 시그널 단자에는 절대 전원을 인가 하지 마십시오. 제품 손상의 원인이 됩니다.
Do not apply absolute power to the melody switching signal terminal. It may cause damage to the product.
2. 후면 전원 입력 단자의 SCREW 사양은 M3이며, 압착 단자(O단자, Y단자)는 Ø6 이하의 규격을 사용 하시길 바랍니다.
SCREW specification of the rear power input terminal is M3, and the crimp terminal (O terminal, Y terminal) should be Ø6 or less.
3. 음량 조절시 소형 드라이버를 이용하여 무리한 힘을 가하지 않고 가볍게 돌려 사용 하시기 바랍니다.
When adjusting the volume, use a small screwdriver to turn it lightly without applying excessive force
4. 전원 입력 단자의 스크류 조임 토크는 0.5Nm 입니다.
The screw tightening torque of the power input terminal is 0.5 Nm.

LED W Panel Lamp

LED점등/점멸/부저형 벽취부용 싸인타워

특징 (Features)

1. 판넬에 간편하게 취부 할 수 있도록 설계되었습니다.
Designed for easily attachment for panel
2. LED 램프 사용하여 밝은 조명을 안정적으로 유지 할 수 있습니다.
Bright light can keep up by using LED lamp
3. 내열 수지사용으로 변형이 없습니다.
Heat-resistant resin using a deformation

형명 구성 (Name composition)

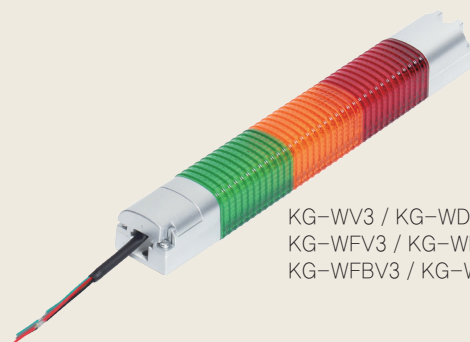
KG WFBV3

- KG : KG AUTO
- 동작기능 (Operation)
 - W : 점등(Light only)
 - WF : 점등, 점멸 (Light / Flash)
 - WFB : 점등, 점멸, 부저 (Light / Flash / Buzzer)
- 정격전압(Voltage)
 - D : 24V d.c
 - V : 110 / 220V a.c
- 단수(Stack)
 - 3 : 적,황,녹(R,Y,G)

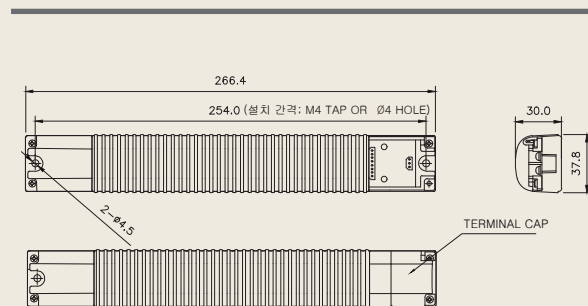
제품의 사양 (Specification)

항목(List)	LED type signal Panel lamp	
형명(Model)	KG-W	KG-WFB
기능 (Function)	점등 (light only)	점등, 점멸 & 부저(light, flash & buzzer)
단수 (Stack)	3단 (Stack)	
점멸수(Flashing time)	60~70times /min.	
부저 음압 (Volume)	80dB	
정격(Power supply voltage)	12/24V AC/DC , 110/220V AC(50/60Hz)	
사용 온도 (Temp.)	-5°C~50°C	
사용 습도 (Humidity)	35%~85% R.H.	
방사 각도 (Angle)	180°	
LENS 재질 (Material)	Polycarbonate(PC)	
LENS 색상 (Color)	적, 황, 녹 (Red, Yellow, Green)	
보호 등급(Degree of protection)	IPX0 (실내용) (indoor)	

외형 및 도면 (External form/ Drawing)



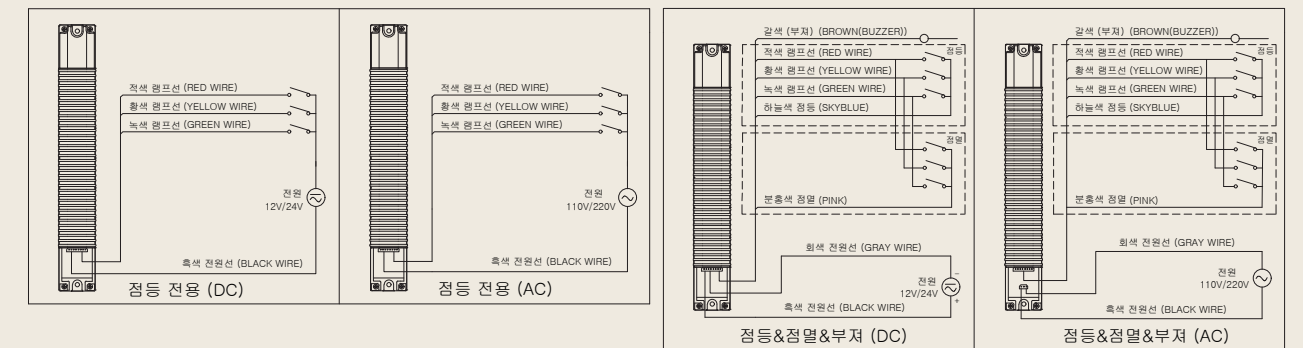
KG-WV3 / KG-WD3
KG-WFV3 / KG-WFD3
KG-WFBV3 / KG-WFBD3



소비 전류(Current consumption)

전압 사양		DC 24V 점등	DC 24V 점등, 점멸, 부저	AC 220V 점등	AC 220V 점등, 점멸, 부저
3단	전력	2.4W	3.6W	5.25W	0.86W
	전력	100mA 이하	100mA 이하	24mA 이하	36mA 이하

접속도(Connection diagram)





안전상 주의 사항

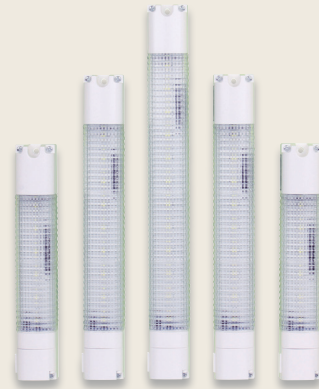
- ⚠ 위험 Danger**
 1. 본 제품의 배선을 연결하거나 LED Kit를 교환하기전 반드시 전원을 끄고 작업하시기 바랍니다. 감전의 위험이 있습니다.
Be sure to turn off power before connecting wires or changing LED Kit, it can cause electric shock.
- ⚠ 경고 Warning**
 1. 전원을 연결하기 전에 결선이 올바르게 되어 있는지 반드시 확인하고 전원을 인가하시기 바랍니다. 그렇지 않은 경우 제품의 고장 및 파손을 초래할 수 있습니다.
Please check for the correct connecting wire before installing it. Incorrect wiring will cause a break down of product.
 2. 반드시 규정된 정격 전압을 사용하시기 바랍니다. 과전압은 제품 수명의 단축과 고장을 초래할 수 있습니다.
Please check for the correct voltage, Over voltage will cause by malfunction of product.
- ⚠ 주의 Caution**
 1. 본 제품은 옥내용입니다. 실내에서 사용하시기 바랍니다.
This product is only suitable for indoor use.
 2. 제품에 강한 충격을 주지 않도록 유의하시기 바랍니다.
Applying a strong shock on the outside of product may cause a break down.
 3. 본 설명서에 따른 배선을 준수하지 않을 경우 제품의 이상 동작과 고장을 초래할 수 있습니다.
Please refer to the "wiring diagram" when you wire the product.
 4. 제품을 분리 혹은 설치시 반드시 연결된 주 장비의 전원을 차단하고 작업을 진행하시기 바랍니다.
When mounting(dismounting)the product, please conduct operations after turning off the power of the main unit.
 5. 제품은 진동이 심하지 않고 지지력이 강한 곳에 설치하여 주시기 바랍니다.
Please choose place that has sufficient strength and vibration.
 6. 제품에 신나, 벤젠 등 화학물질이 유입되거나 닿지 않도록 주의하시기 바랍니다. 변색, 고장의 원인이 됩니다.
Please be cautions that contact with chemical such as thinner or benzene can cause of deformation of the product or color of change.
 7. 본 사용설명서의 내용은 사전 통보 또는 예고 없이 변경될 수 있습니다.
The contents of this manual may be changed without prior notification.

LED Panel Lamp

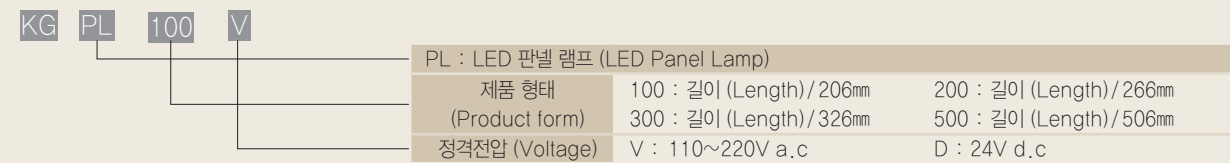
판넬 램프

특징 (Features)

1. 판넬에 간편하게 취부 할 수 있도록 설계되었습니다.
(Designed for easily attachment to the panel)
2. LED전구를 사용하여 밝은 조명을 안정적으로 유지 할 수 있습니다.
(Bright lights can keep up by using LED lamp)
3. 내열 수지를 사용하여 변형이 없습니다.
(Heat-resistant resin using a deformation)
4.  



형명 구성 (Name composition)

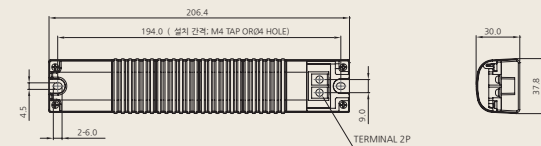
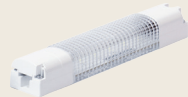


성능 (Performance)

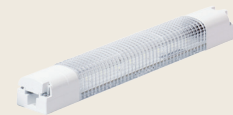
모델명 (Model name)	주파수 (Frequency)	사용온도 (Ambient temperature)	소비전류 (Current consumption)	밝기 1M (Brightness 1M)	모델명 (Model name)	주파수 (Frequency)	사용온도 (Ambient temperature)	소비전류 (Current consumption)	밝기 1M (Brightness 1M)
KG-PL-100D	-	-10℃~50℃	2W 70mA	60 Lux	KG-PL-100V	50/60 Hz	-10℃~50℃	2.5W 90mA	60 Lux
KG-PL-200D			3.4W 140mA	90 Lux	KG-PL-200V			3.5W 90mA	90 Lux
KG-PL-300D			3.4W 140mA	110 Lux	KG-PL-300V			4W 90mA	110 Lux
KG-PL-500D			6.7W 280mA	200 Lux	KG-PL-500V			5W 90mA	200 Lux

외형 및 도면 (External form/ Drawing)

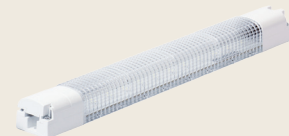
KG-PL-100V
KG-PL-100D



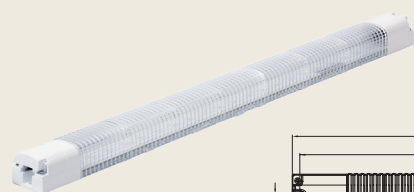
KG-PL-200V
KG-PL-200D





KG-PL-300V
KG-PL-300D



KG-PL-500V
KG-PL-500D

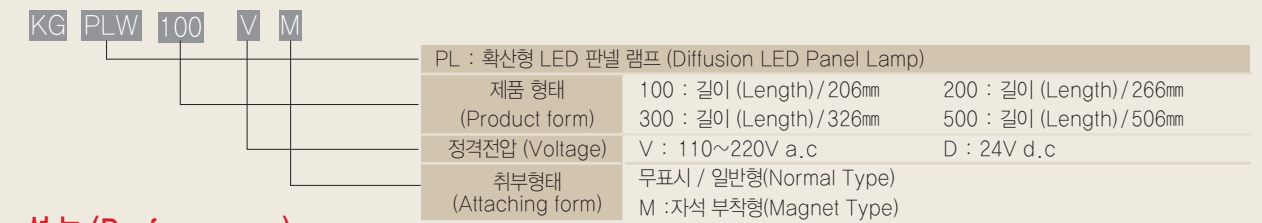


특징 (Features)

1. 판넬에 간편하게 취부 할 수 있도록 설계되었습니다.
(Designed for easily attachment to the panel)
2. LED전구를 사용하여 밝은 조명을 안정적으로 유지 할 수 있습니다.
(Bright lights can keep up by using LED lamp)
3. 확산형 내열 수지를 사용하였습니다.
(It used diffusion type Heat-resistant resin)
4.  



형명 구성 (Name composition)

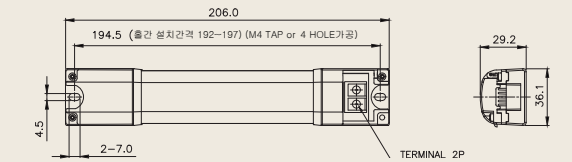


성능 (Performance)

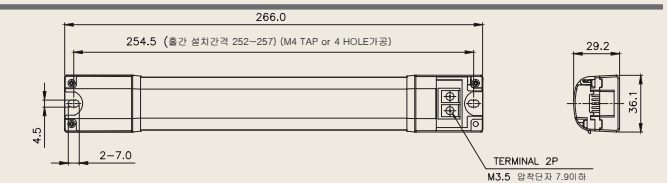
모델명 (Model name)	주파수 (Frequency)	사용온도 (Ambient temperature)	소비전류 (Current consumption)	밝기 1M (Brightness 1M)	모델명 (Model name)	주파수 (Frequency)	사용온도 (Ambient temperature)	소비전류 (Current consumption)	밝기 1M (Brightness 1M)
KG-PLW-100D	-	-10℃~50℃	4.6W 190mA	100 Lux	KG-PLW-100V	50/60 Hz	-10℃~50℃	3.1W 85mA	100 Lux
KG-PLW-200D			6.3W 260mA	150 Lux	KG-PLW-200V			3.8W 90mA	150 Lux
KG-PLW-300D			8W 330mA	200 Lux	KG-PLW-300V			5.2W 90mA	200 Lux
KG-PLW-500D			11.5W 470mA	280 Lux	KG-PLW-500V			8W 154mA	290 Lux

외형 및 도면 (External form/ Drawing)

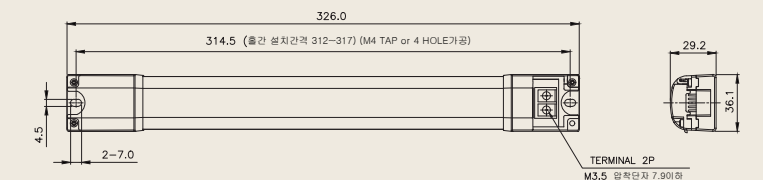
KG-PLW-100V
KG-PLW-100D



KG-PLW-200V
KG-PLW-200D



KG-PLW-300V
KG-PLW-300D



KG-PLW-500V
KG-PLW-500D

