

ISO인증9001:2008



전기안전인증



생산물배상책임보험, 농기계등록

조달청등록업체

MKBÖILER

엠케이 전기보일러



(주) 태성이엔텍



**SINCE
1973**

SINCE 1973
연탄보일러 생산



**1987
1995**

- 1987 기름보일러 생산
- 1990 GF버너 생산
- 1995 전기 스팀보일러 연구개발팀 발족

**2000
2009**

- 2000 심야전기보일러 생산
- 2001 음이온 원적외선 히터 생산
- 2004. 01 산업용 전기보일러 생산 (소형)
- 2006. 12 벽걸이형 전기보일러 생산(8kw-24kw)
- 2009. 01 브랜드 산업용 전기보일러 → 엠케이전기보일러로 명칭
- 02 대형 전기보일러 생산 (500-1400kw)
- 03 농업용 전기보일러 농기계로 등록(한국농기계공업협동조합)
정부지원 대상 농기계로 선정
- 04 농업용 전기온풍기 출시 (OEM) 12-72kw
- 08 ISO 9001:2008 인증 (스팀보일러)
- 10 전기스팀보일러 압력 40kg/cm² 개발
중국 MK 전기보일러 수출
- 11 공장확장, 이전 (스팀보일러)
몽골 엠케이전기보일러 수출

**2010
2015**

- 2010. 03 판매법인 설립
- 2011. 10 ISO 9001:2008 인증
상호변경 → (주)티에스엠케이
- 2013. 08 베트남 전기온수보일러 수출
- 2014. 02 조달청 등록
- 2015. 09 베트남 전기스팀보일러 수출
- 2016. 11 (주)티에스엠케이 와 (주)태성이엔텍 합병



연료별 특징 비교표

구분	도시가스	LPG	등유(경유)	전기 (일반,산업,교육,농업용)	비고
열효율	~최대 80%	~최대 80%	~최대 80%	98%	
경제성난방비	113%	197%	145(190)%	100%	1일사용량기준
편리성	별도의 운영자를 통하여 작동해야 하는 불편함			전자동 시스템으로 운영자 불필요	
안전성	중독, 폭발, 가스	중독, 폭발, 가스	가스, 화재	친환경, 안전성	
설치	가스사용에 따른 설비 및 배관설비	충전탱크 및 가스배관설비	체적이 크고 기름탱크 및 배관설비	슬림화된 체적의 간편한 설치, 별도 배관설비 불필요	
연료비유동성	국제 유가의 변동에 따른 연료비 인상 등 유동성이 커 불안정함.			안전하고 저렴함	
안전장치	가스, 폭발, 화재 등의 위험으로 복잡한 안전체계를 구비, 잦은 A/S 발생 및 부품의 주기적 교체			부품의 내구성으로 교환주기가 길어 유지보수 비용 절감	
체적	중	대	대	소, 중	

연료별 난방비 비교표

※ 난방100㎡ (30평, 10,000kcal/h 기준), 봄, 가을, 겨울기준 (9개월 평균 난방기준)

(2016. 01기준)

구분	소비자가격	난방비 (원/h)	열량 (kcal/h)	효율		월 난방비	비율	
				연료	연도손실			
등유	900 원/ℓ	1,476 원/1.64ℓ	8,700	85%	15%	221,400 원	145 %	
경유	1,250 원/ℓ	1,937 원/1.55ℓ	9,200	85%	15%	290,625 원	191 %	
LPG	1,800 원/kg	1,998 원/1.11kg	12,000	85%	15%	299,700 원	197 %	
도시가스(일반용)	900 원/㎡	1,143 원/1.27㎡	10,500	85%	15%	171,450 원	113 %	
전기	일반용 (갑,저압)	사용 78.75원/kW 기본 17.11원/kW 합계 95.86 원/kW	1,150.32원/12kW	860	98%	없음	172,548원	113%
	산업용 (갑,저압)	사용료 69.25원/kW 기본료 15.41원/kW 합계 84.66원/kW	1,015.92원/12kW	860	98%	없음	152,388원	100%
	교육용 (저압)	사용료 71.90원/kW 기본료 14.52원/kW 합계 86.42원/kW	1,037.04원/12kW	860	98%	없음	155,556원	109%
	농업용 (을)	사용료 39.20원/kW 기본료 3.19원/kW 합계 42.39원/kW	508.68원/12kW	860	98%	없음	76,302원	50%

* 전기 기본료 사용 산출 : 기본료/kw ÷ (450 × 적용 0.8),

봄, 가을(5개월, 65.2원/kw) 겨울(4개월, 92.3원/kw) 평등하여 1/2암분하여 사용료 산출,
보일러 가동시간은 봄,가을, 겨울 평균 5시간 가동

* 발열량과 효율은 각 업체마다 기준이 약간 틀릴 수 있음

* 지역, 단열상태, 보일러효율, 노후상태에 따라 계산값이 차이가 있을수 있음

* 난방지수 = $m^2 = 91 \sim 121 \text{kcal/h}$

난방열량 = 면적(평수, m^2) × 난방지수(kcal/h) × 사용(가동)시간

MK전기보일러의 특징

최고의 효율성

- 축열식 심야전기보일러가 아닌 순간 가열식 일반 전기보일러입니다.
 - 순간 가열구조와 온수 순환 구조의 개선을 통하여 최고의 효율을 발휘합니다.
- 난방은 물론 온수량에 관계없이 일정한 온도로 풍부한 온수를 사용할 수 있습니다.
 - 팽창탱크와 보일러의 일체형으로 크기가 작고 별도의 온수기를 설치하지 않아도 됩니다.

최고의경제성/내구성

- 유가인상, 연료비 보충, 연료 누설 등의 걱정이 없으며, 잔 고장이 거의없어 경제적이며, 높은 열효율에도 내구성을 강화시켜 오랜시간 안전하게 사용할 수 있습니다.
- 최저 전력으로 최고의 효율이 발생하므로 기름, 가스등 어느 보일러와도 비교할 수 없을 만큼 경제적입니다.
- 스텐레스 사용으로 녹물이 전혀 없습니다.
- 제품의 세분화로 구성되어 있어 현장 맞춤형입니다

완벽한 안전성/편리함

- 유독가스, 폭발, 화재에 대한 걱정이 없습니다.
- 전자식 안전장치는 물론 동파방지, 과열방지 등 다양한 안전장치로 더욱 안전하게 사용 가능합니다.
- 디지털 전자제어 방식을 적용한 편리하고 완벽한 난방제어(온도조절, 반복타이머)를 할 수 있습니다.
- 복원기능 -전기가 정전되었다가 송전되더라도 보일러는 자동으로 정상 작동 됩니다.

설치가간편/쾌적한운전

- 설치가 간단하고 특정장소에 관계없이 설치가 가능합니다.
 - 별도의 보일러실이 필요 없으며 벽걸이형, 입형 (스탠드형) 등 다양한 형태의 설치가 가능한 제품입니다.
 - 기존 보일러의 교체시에도 별도의 배관 교체없이 설치가 가능합니다.
- 연소에 의한 연기, 냄새, 소음이 전혀없어 깨끗한 실내 환경속에서 쾌적한 생활을 할수 있습니다.
- 중대형 건물에도 설치가 가능합니다.
 - 중앙 난방시스템에도 별도의 배관 교체없이 설치가 가능합니다.



기름보일러 대비 최대
30-50% 절감



전기온수보일러의 사용장소

- 공업시설 : 기숙사, 숙직실, 사무실, 현장사무실
- 교육시설 : 어린이집, 유치원, 연수원, 수련원, 학교 기숙사 및 급식소,
- 농어업시설 : 비닐하우스, 버섯재배, 건조시설, 축사, 양어장
- 종교시설 : 사찰, 교회, 기도원, 기숙사
- 숙박시설 : 호텔, 모텔, 펜션, 전원주택, 별장, 원룸, 숙직실
- 온수사용시설 : 사우나, 찜질방, 목욕탕, 헬스장, 미용실
- 근린생활시설 : 식당, 카페, 사무실, 급식시설, 스포츠센터 등 상업용
- 군사시설 : 내무반, 목욕시설, 산악 해안 초소,



전기온수보일러의 시공사례



1 입형 전기보일러 (소형)

① 외장형 (겸용:온수코일형) ② 팽창탱크 내장형 (난방온수 겸용, 하양식) ③ 열교환기 세트 (급탕용)

MODEL	소비전력 kw/hr	난방면적 m ²	출력 kcal/hr	효율	배관		전원		사용 압력	저장량	크기 W×D×H
					난방	온수	가열부	제어부			
TSMK-08	8	57~76	6,880	난방 95% 이상, 온수 90% 이상	25A	15A 20A	삼상 380v	단상 220v	난방 2kgf/cm ² 미만	50ℓ	①②(겸용) 360X650X790 ③(급탕용) 560X650X790
-10	10	71~94	8,600								
-12	12	83~112	10,320								
-15	16	106~142	12,900								
-20	20	142~188	17,200								
-24	24	168~224	20,640								
-30	30	211~284	25,800								
-36	36	254~330	30,960								
-40	40	284~376	34,400								
-45	45	323~425	38,700								

* 단상, 3상 220v, 3상 440v는 주문사양

* 열교환기, 순환펌프, 팽창탱크 내장형은 제작사양에 따라 외형크기가 변동 될 수 있음

소형 MK 전기보일러는!

1. 연료절약형 직접 가열식 전기보일러입니다.
2. 난방과 온수를 풍부하게 사용할 수 있습니다.
3. 스텐레스 사용으로 녹물이 없습니다.
4. 설치가 간단하고 특정장소에 관계없이 설치가 가능합니다.
5. 저수위, 과열, 누전, 동파방지등 안전장치가 있어 안전하게 사용할 수 있으며, 낙뢰에 대한 보호장치가 되어 있어 더욱 안전성을 강조하였습니다.
6. 엄선된 자재 사용으로 열효율과 내구성이 뛰어납니다.
7. 실내에서 실내온도 및 물 온도를 조절할 수 있게 하였으며, 반복 타이머 기능이 있어 연료를 절약할 수 있습니다.
8. 예약기능(선택), 외출기능.



이런곳에 설치하면 좋습니다!

기숙사, 숙직실, 사찰, 기도원, 어린이집
노인병원, 사회복지시설, 식당, 카페, 현장사무실
하우스, 축사, 양어장, 펜션, 모텔, 헬스클럽등
소형건물에 적합



2 입형 전기보일러 (중형)

① 외장형 (난방전용, 겸용:온수코일형) ② 열교환기 셋트형 (급탕용 : 팽창탱크 내장, 난방용 : 팽창탱크 외부)

MODEL	소비전력 kw/hr	난방면적 m ²	출력 kcal/hr	효율	배관		전원		사용 압력	저장량	크기 W×D×H
					난방	온수	가열부	제어부			
TSMK-050	50	353~472	43,000	난방 95% 이상, 온수 90% 이상	40A	코일 20A 열교환기 25A	삼상 380v	단상 220v	난방 3kgf/cm ² 미만	90ℓ	① 450×700×950 ② 650×700×950
-060	60	426~567	51,600								
-067	67	476~633	57,620								
-075	75	532~709	64,500								
-084	84	594~792	72,240								
TSMK-090	90	637~851	77,400		50A	32A	삼상 380v	단상 220v	급탕 10kgf/cm ²	139ℓ	① 750×760×1,100 ② 750×960×1,100
-105	105	742~993	90,300								
-120	120	858~1,122	103,200								
-135	135	957~1,277	116,100								
-150	150	1,063~1,419	129,000								

* 단상, 3상 220v, 3상 440v는 주문사양

* 제품사양은 품질개선에 따라 약간의 변동이 있을 수 있음

* 열교환기, 순환펌프, 팽창탱크 내장형은 제작사양에 따라 외형크기가 변동 될 수 있음

* 비례제어방식(TPR, SCR)은 주문사양

중형 MK 전기보일러는!

1. 연료절약형 직접가열식 전기보일러입니다.
2. 난방과 온수를 풍부하게 사용할 수 있습니다.
저장량을 늘려 효율을 극대화 시켰습니다.
3. 두꺼운 경판을 사용하여 높은 수압에도 사용할 수 있습니다.
4. 설치가 간단하고 특정장소에 관계없이 설치가 가능합니다.
5. 저수위, 과열, 누전, 동파방지등 안전장치가있어 안전하게 사용할 수 있습니다.
또한 낙뢰에 대한 보호장치가 되어 있어 더욱 안전성을 강조하였습니다.
6. 엄선된 자재사용으로 히터의 열효과 내구성이 뛰어납니다.
7. 실내에서 실내온도 및 물 온도를 조절 할 수 있게 하였으며,
반복타이머 기능이 있어 연료를 절약할 수 있습니다.
8. 비례제어 방식(선택)으로 전기를 효율적으로 제어하여 절감효과를 극대화 시켰습니다.
9. 2



이런곳에 설치하면 좋습니다!

기숙사, 숙직실, 사찰, 기도원, 어린이집
노인병원, 사회복지시설, 식당, 카페, 현장사무실
하우스, 축사, 양어장, 펜션, 모텔, 헬스클럽등
중형건물에 적합

3 입형 전기보일러 (대형)

①외장형 (난방전용) ②열교환기 셋트형 (급탕용: 팽창탱크 내장, 난방용: 팽창탱크 외부)


MODEL	소비전력 kw/hr	난방면적 m ²	출력 kw/hr	효율	배관		전원		사용 압력	저탕량	크기 W×D×H
					난방	온수	가열부	제어부			
TSMK-167	167	1,185~1,577	143,620	난방 95% 이상, 온수 90% 이상	65A	40A	삼상 380v	단상 220v	난방 3kgf/cm ² 급탕 10kgf/cm ²	297ℓ	① 850×900×1,500 ② 850×1,250×1,500
-200	200	1,419~1,881	172,000								
-234	234	1,660~2,211	201,240								
-267	267	1,895~2,524	229,620								
-300	300	2,129~2,838	258,000								
-334	334	2,370~3,158	287,240								
-367	367	2,604~3,471	315,620								
TSMK-400	400	2,838~3,781	344,000		80	50A	삼상 380v	단상 220v	난방 3kgf/cm ² 급탕 10kgf/cm ²	660ℓ	① 1,030×1,230×1,950 ② 1,030×1,630×1,950
-434	434	3,079~4,105	373,240								
-467	467	3,314~4,415	401,620								
-500	500	3,548~4,728	430,000								
-534	534	3,789~5,049	459,240								
-567	567	4,023~5,362	487,620								
TSMK-600	600	4,257~5,676	516,000		100A	50A	삼상 380v	단상 220v	난방 3kgf/cm ² 급탕 10kgf/cm ²	1,252ℓ	① 1,350×1,520×2,250 ② 1,350×1,920×2,250
-634	634	4,498~5,986	545,240								
-667	667	4,734~6,309	573,620								
-700	700	4,967~6,619	602,000								
-734	734	5,208~6,943	631,240								
-767	767	5,442~7,253	659,620								
-800	800	5,676~7,566	688,000								

* 제품사양은 품질개선에 따라 약간의 차이가 있을 수 있음 (열교환기내장형은제품크기가변경될수있음)

* 전원삼상220v, 3상440v주문사양 * 비례제어방식 (TPR, SCR)은 주문사양

대형 MK 전기보일러는!

1. 연료절약형 직접가열식 전기보일러입니다.
2. 난방과 온수를 풍부하게사용할 수 있습니다. 저탕량을 늘려 효율을 극대화 시켰습니다.
3. 두꺼운 경판을 사용하여 높은 수압에도 사용할 수 있습니다.
4. 용도에 따라 설치가 가능하며 시공이 간단합니다.
5. 저수위 차단장치, 과열 차단장치, 누전 차단장치 등 안전장치가 있어 안심하고 사용할 수 있습니다.
6. 엄선된 자재 사용으로 히터의 열효율과 수명을 연장 시켰습니다.
7. 온도 조절기능, 24시간 타이머 기능(선택)이 있으므로 보일러 작동 시간을 조절 할 수 있게하여 연료를 절약할 수 있습니다.
8. 히터를 2개 단위로 나누어 필요한 만큼의 전력만을 소비하도록 하여 세분화된 제어방식으로 과부하 현상을 없게 하였습니다.
9. 비례제어 방식(선택) : SCR 제어방식으로 전기를 효율적으로 제어하여 효율을 극대화 하였습니다.
- 10.

 **이런곳에 설치하면 좋습니다!**
 기숙사, 숙직실, 사무실 호텔, 콘도, 대형호텔, 사찰, 기도원
 연수원, 수련원, 학교, 병원, 노인전문병원, 사회복지시설,
 대형식당, 카페, 하우스, 축사, 양어장, 펜션, 모텔, 헬스클럽등
 대형건물에 적합



4 벽걸이 전기보일러

(, ,)

MODEL	소비전력 kw/hr	난방면적 m ²	출력 kcal/hr	효율	배관		전원		사용 압력	저탱량	크기 W×D×H
					난방	온수	가열부	제어부			
NSBM-202B	2	14~16	1,720	난방 95% 이상	15A	직수 20	단상 220v	단상 220v	1kgf/cm ² 미만	1.2ℓ	난방전용 363×166×606
-203B	3	21~24	2,580								
-204B	4	28~32	3,440								
-205B	5	35~40	4,300								
NSB-2008BH	8	57~65	6,880	온수 90% 이상	20A	20	삼상 380v	단상 220v	1kgf/cm ² 미만	6ℓ	난방온수겸용 450×200×717
2012BH	12	85~97	10,320								
2015BH	15	106~121	12,900								
2018BH	18	128~145	15,480								
2021BH	21	149~170	18,060								
2025BH	25	177~202	21,500								

* 단상3상220v, 3상440v는 주문사양

벽걸이 전기보일러는!

1. 연료절약형 순간 가열식 전기보일러입니다.
2. MC 제어가 아닌 (SSR)제어방식으로 소음이 없습니다.
3. 팽창탱크가 내장되어 에어 및 물 보충이 자동으로 처리됩니다.
4. 저소음 순환펌프 내장으로 소음을 잡았습니다.
5. 공간이 없는 곳에 설치가 가능하며 시공이 간편합니다.
6. 저수위, 과열, 누전, 동파방지 등 안전장치가 있어 안전하게 사용할 수 있습니다.
7. 온도조절, 1시간 반복 타이머 기능이 있어 연료를 절약할 수 있습니다.



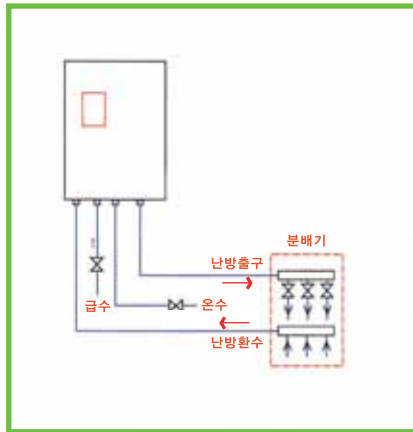
이런곳에 설치하면 좋습니다!

원룸, 숙직실, 사찰, 기도원, 기숙사, 전원주택, 식당, 카페, 현장사무실등

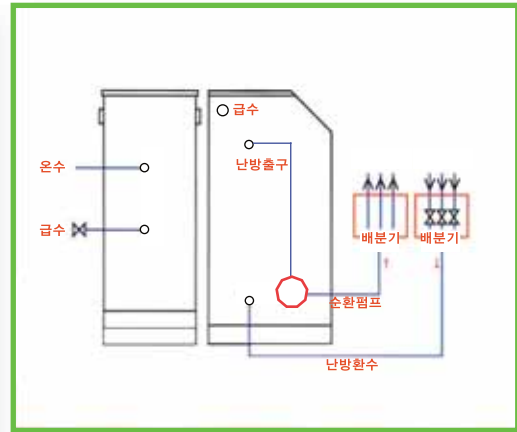
중형건물에 적합



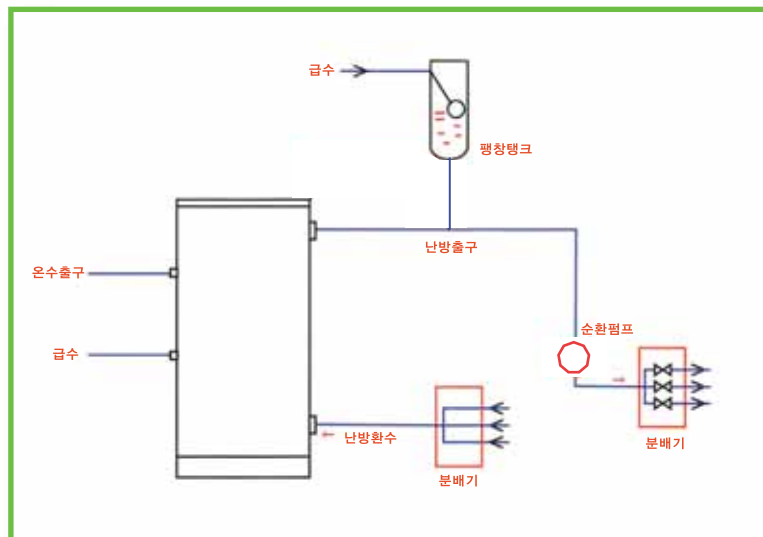
전기온수보일러 배관도



벽걸이형, 하향식



입형, 팽창탱크 내장형, 하향식



입형, 기본외장형



기름보일러 대비 최대
30-50% 절감

MK전기 스팀보일러의 특징

경제성

- 98%에 가까운 높은 열효율, 가동 후 7분 이내 사용압력에 도달, 건조 높은 증기를 안전하게 공급하여 열효율을 상승시키므로 연료를 대폭 절감할 수 있습니다.
- 응축수 회수 적용 가능: 사용후 버려지는 스팀에서 발생하는 응축수를 다시 회수하여 사용하는 방식을 적용하여 연료비를 절감 시켰습니다.

내구성

- 엄선된 고품질소재 (스테인레스로 제작) 사용, 반 영구적으로 수명을 연장시켰습니다.

안전성

- 안심운전을 약속하는 안전설계, 기존의 이중 안전장치를 보강하여 3-4중 안전장치로 위험요소를 제거하였습니다. 누전차단 장치, 압력차단 장치, 온도차단 장치
- 증기 압력을 순차적으로 감지하여 필요한 만큼의 전력을 보다 안전하게 공급하는 시스템으로 좀 더 세분화된 제어방식입니다.

편리성

- 콤팩트한 설계로 좁은 장소에서도 사용가능, 간편한 ON/OFF스위치 작동으로 초보자도 쉽게 이용하실 수 있습니다.

특수성

- 보일러의 특수한 내부구조로 완벽한 자동 컨트롤과 건증의 증기를 이용하실 수 있습니다.
- 비례제어 시스템(선택옵션) : SCR 전력제어방식을 적용하여 역률 개선에 따른 전력효율을 극대화 하였습니다.



기름보일러 대비 최대
30-50% 절감



엠케이전기시스템보일러

전기시스템보일러의 사용장소

산업용	각종 산업용 고압 스팀이 필요한 곳
양어장	양어장 및 각종 양식장의 수온 조절용
두부공장	두부공장 및 즉석 두부업소 두부제조용
식품가공	만두, 제빵, 떡방아간 등 각종 찜용
양조장	주류 제조용
병원	병원 살균용, 가습용
도금공장	도금공장 공정용,
섬유공장	섬유공장 세팅용
염색공장	염색공장 공정용
봉제공장	봉제공장 아이롱
콘크리트공장	벽돌제조 및 콘크리트 양생용
버섯재배사	버섯재배장 살균용
사우나	목욕탕, 찜질방, 헬스클럽 등 사우나용
세탁소	세탁공장 및 세탁소 아이롱

전기시스템보일러의 시공사례



전기스팀보일러 제품사양

1 전기스팀보일러 (소형)

MODEL	소비전력 kw/hr	스팀증발량 kg/hr	발열량 kcal/hr	사용 압력	크 기 W×D×H	배 관(mm)				온도
						주증기	드레인변	안전변	급수	
TSMKS-10	10	13.2	8,600	3~5	380×610×600	15	15	저양정식 15	15	143 ~ 158℃
-15	15	19.7	12,900		380×610×750	15	15	저양정식 15	15	
-20	20	26.3	17,200		"	"	"	"	"	
TSMKS-30	30	39.5	25,800		480×780×1,010	15	20	저양정식 15	15	
-40	40	52.6	34,400		"	"	"	"	"	
-50	50	65.8	43,000		"	20	20	저양정식20	15	
-60	60	78.9	51,600		"	"	"	"	"	

* , 가 , ,
* 7kg/cm , /

소형 전기스팀보일러는!

1. 연료절약형 직접가열식 전기스팀보일러입니다.
2. 연도로 새어 나가는 열 손실이 없어 경제적입니다.
3. 기존의 보일러 보다 크기가 줄었습니다.
4. 모든 구성품(셋트)이 내장되어 설치가 간단합니다.
5. 압력 조절장치, 온도 조절장치, 수위 조절장치, 과열 차단장치등 안전장치가 있어 안전하게 사용할 수 있습니다.
6. 엄선된 자재 사용으로 수명을 연장 시켰습니다.



이런곳에 설치하면 좋습니다!

세탁소, 만두, 제빵, 떡방아간, 봉제공장
실험용, 찜질방, 사우나 등

스팀이 필요한 소형 사업장

2 전기스팀보일러 (중형)

MODEL	소비전력 kw/hr	스팀증발량 kg/hr	발열량 kcal/hr	사용 압력	크 기 W×D×H	배 관(mm)				온도
						주증기	드레인변	안전변	급수	
TSMKS-75	75	98.7	64,500	3~5 kg/cm ²	750×800×1,150	25	25	저양정식 25	15	143~158°C
-90	90	118.4	77,400		"	"	"	"	"	
-105	105	138.1	90,300		"	"	"	"	"	
-120	120	157.9	103,200		"	"	"	"	"	
-135	135	177.6	116,100		"	"	"	"	"	
-150	150	197.3	129,000		"	"	"	"	"	
TSMKS-167	167	219.7	143,620	5~7 kg/cm ²	900×1,050×1,560	25	25	저양정식 25	15	158~169°C
-200	200	263.1	172,000		"	"	"	"	"	
-234	234	307.8	201,240		"	32	"	저양정식 32	20	
TSMKS-267	267	349.0	229,620		1,060×1,230×1,950	32	32	저양정식 32	20	
-300	300	392.1	258,000	"	"	"	"	"	158~169°C	
-334	334	436.5	287,240	"	"	"	"	"		
-367	367	479.7	315,620	"	40	32	저양정식 40	25		

* 가 , ,
* 7kg/cm , /

중형 전기스팀보일러는!

1. 연료절약형 직접가열식 전기 스팀보일러입니다.
2. 연도로 새어나가는 열 손실이 없어 경제적입니다.
3. 기존의 보일러 보다 크기가 줄었습니다.
4. 모든 구성품이 셋트로 되어 있어 설치가 간단합니다.
5. 압력 조절장치, 온도 조절장치, 수위 조절장치, 과열 차단장치 등 안전장치가 있어 안전하게 사용할 수 있습니다.
6. 엄선된 자재 사용으로 수명을 연장 시켰습니다.
7. 비례제어 시스템(선택) : SCR 제어방식을 적용하여 전력효율을 극대화 하였습니다.



이런곳에 설치하시면 좋습니다!

두부공장, 제빵, 떡방아간, 봉제공장, 염색공장, 양조장
식품가공, 도금공장, 실험용, 콘크리트양생, 양어장, 콘도,
버섯재배, 살균용, 찜질방, 사우나 등

스팀이 필요한 중형 사업장



3 대형 전기스팀보일러

MODEL	소비전력 kw/hr	스팀증발량 kg/hr	발열량 kcal/h	사용 압력	크 기 W×D×H	배 관(mm)				온도
						주증기	드레인변	안전변	급수	
TSMKS-400	400	522.8	344,000	5~7 kg/cm ²	1,060×1,230×1,950	40	32	저양정식 32	25	158~168°C
-434	434	567.2	373,240		"	"	"	"	"	
-467	467	610.4	401,620		"	"	"	저양정식 40	"	
TSMKS-500	500	653.5	430,000		1,350×1,520×2,200	50	32	저양정식 50	25	
-534	534	697.9	459,240		"	"	"	"	"	
-567	567	741.1	487,620		"	"	"	"	"	
-600	600	784.2	516,000		"	"	"	"	"	
TSMKS-634	634	826.6	545,240		1,350×1,520×2,200	50	40	전탕식 32	32	
-667	667	871.8	573,620		"	"	"	"	"	
-700	700	914.9	602,000		"	"	"	"	"	
-734	734	959.4	631,240		"	"	"	"	"	
-767	767	1,002.5	659,620		"	"	"	"	"	
TSMKS-800	800	1,045.6	688,000		1,350×1,520×2,350	50	50	전탕식32	32	
-834	834	1,090.0	717,240		"	"	"	"	"	
-867	867	1,133.2	745,620		"	"	"	"	"	
-900	900	1,176.3	774,000		현장설계	"	"	"	"	
-934	934	1,220.8	803,240		"	"	"	"	"	
-967	967	1,263.9	831,620		"	"	"	"	"	
TSMKS-1000	1,000	1,307.0	860,000		"	65	50	전탕식32	32	
-1500	1,500	1,960.5	1,290,000		"	65	50	"	"	
-2000	2,000	2,614.0	1,720,000	"	80	50	"	"		

* ,가 / ,
 * 7kg/cm
 * 1,000kw

▶ 대형 전기스팀보일러는!

1. 연료 절약형 직접 가열식 전기 스팀보일러입니다.
2. 연도로 새어나가는 열 손실이 없어 경제적입니다.
3. 기존의 보일러 보다 크기가 줄었습니다.
4. 모든 구성품이 셋트로 되어 있어 설치가 간단합니다.
5. 압력 조절장치, 온도 조절장치, 수위 조절장치, 과열 차단장치 등 안전장치가 있어 안전하게 사용할 수 있습니다.
6. 엄선된 자재 사용으로 수명을 연장 시켰습니다.
7. 비례제어 시스템(선택) : SCR 제어방식을 적용하여 전력효율을 극대화 하였습니다.
8. 24시간 타이머 기능이 있으므로 보일러 작동시간을 조절할 수 있게 하여 절약할수 있습니다.
9. 히터작동을 3~5단계로 나누어 전기가 들어가게 하여 과부하 현상을 없게 하였습니다.
- 10.

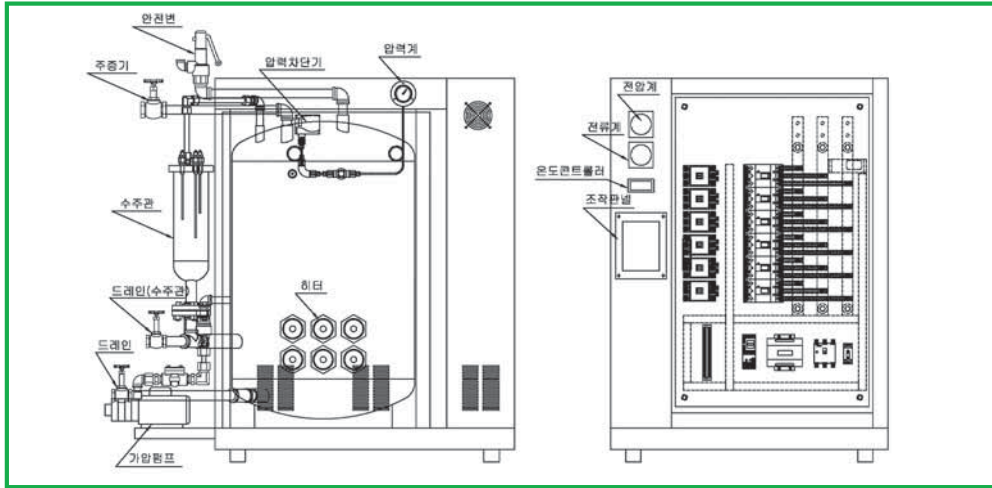


이런곳에 설치하면 좋습니다!

두부공장, 봉제공장, 건조시설, 염색공장, 양조장
 식품가공, 도금공장, 양식장, 콘크리트양생, 양어장,
 콘도, 버섯재배, 살균용, 각종 생산시설 등

스팀이 필요한 대형 사업장

전기스팀보일러 내부도면



전기스팀보일러 내부명칭



보일러 각부의 명칭 성능

- 1. 압력계 :관체내의 증기압력을 표시함
- 2. V미터:보일러 전압표시 장치
- 3. 누전 차단기:누전차단관리
- 4. 마그네트:전자 접촉기
- 5. 급수펌프:보일러내 급수펌프
- 6. 수위 조정조절장치:보일러내 수위를 조절하는 장치
- 7. 압력 조절장치:보일러내 압력을 조절하는 장치

- 8. 수주통:보일러내 정확한 수위 측정을 위한장치
- 9. 히터:물을 가열하여 증기 발생 장치
- 10. 급수 체크밸브:급수의 역류를 방지하기 위한 밸브
- 11. 주증기변:관체내의 발생된 증기를 송출하는 밸브
- 12. 안전변:관체의 이상압력 발생시 최초 사용압력의 1.03배에서 자동분출함
- 13. 급수입구:급수탱크 내부의 물보충 입구
- 14. 급수탱크:보일러내 급수 저장탱크
- 15. 드레인 밸브:급수탱크 내부의 물 배출



시험 성적서 및 인증서



**품질과 경제성에서 탁월한 보일러!
이제 믿고 선택하십시오.**

저장식 온수기

-
-
-
-
- 3

2

“항상 따뜻한 온수가 펑펑!”



MSW-15AO,30AO ()



MSW-15AU,30AU()



MSW-50AO()



MSW-100AO()



MSW-100AU()

저장식 온수기 사양서

모델명	용량(ℓ)	소비전력(kw)	규격(mm)
MSW-15AO	15	1.5kw	W388×D331×H404
MSW-15AU	15	1.5kw	W388×D331×H404
MSW-30AO	30	2kw	W450×D450×H400

저장식 온수기 사양서

모델명	용량(ℓ)	소비전력(kw)	규격(mm)
MSW-30AU	30	2kw	W450×D450×H 400
MSW-50AO	50	2kw	W410×D434 ×H607
MSW-100AO	100	2kw	W460×D480×H938
MSW-100AU	100	2kw	W450×D465×H855

전기온수기

- ▣ 풍부한 온수를 저렴하게 쓸 수 있습니다.
- ▣ 다양한 품목을 생산하고 있어 소비자 선택의 폭이 넓습니다.(소형부터 대형까지 생산)
- ▣ 최첨단 전기온수기
- ▣ 용도 : 단독주택, 연립주택, 다세대주택, 전원주택, 사찰, 학교, 기숙사, 도서관, 병원 이발소, 미용실 등

중형 전기온수기 사양서

모 델	용량/소켓규격	소비전력	크 기
HDH-220	200ℓ/20A	2kw	480 X1,591
HDH-320	300ℓ/20A	3.2kw	610 X1,454
HDH-430	400ℓ/20A	4kw	610 X1,874
HDH-530	500ℓ/20A	5kw	670 X1,938
PRO-130	130ℓ/20A	1.3kw	460X1,170
PRO-150	150ℓ/20A	1.5kw	460X1,500
PRO-220	220ℓ/20A	2.2kw	560X1,500
PRO-290	290ℓ/20A	2.9kw	610X1,570
PRO-420	420ℓ/20A	4.2kw	710 X1,630



HDH



PRO



대형 전기온수기 사양서

용량	600ℓ	800ℓ	1000ℓ	1200ℓ	1500ℓ	2000ℓ
소비전력	6kw	8kw	10kw	12kw	15kw	20kw
크기	775 x 1900	875 x 1950	1000 x 1800	1000 x 2000	1050 x 2400	1200x2400
소켓규격	20A	20A	32A	32A	32A	32A

용량	2500ℓ	3000ℓ	3500ℓ	4000ℓ	4500ℓ	5000ℓ
소비전력	25kw	30kw	35kw	40kw	45kw	50kw
크기	1400 x 2300	1400 x 2650	1650 x 2300	1650 x 2600	1650 x 2800	1650 x 3000
소켓규격	32A	40A	40A	50A	50A	50A

MKB *BOILER* (주) 태성이엔텍

본사 : 경기도 남양주시 화도읍 채채기로 50-33

공장 : 경기도 남양주시 화도읍 채채기로 50-33

전화: 031-225-1211

A/S : 080-078-0114 / 031-255-3388

FAX : 031-225-1217 / 031-559-3339

전국어디에서나
상담문의: 1600-1126
www.mkboiler.com