

# JEGB

- 85, 140의 Long Stroke 제품  
Long stroke for 80 & 140
- Emergency 스위치 장착으로 협착 등 비상 발생 시 안전성 확보  
Emergency Switch for safety
- Speed, Force, Stroke 제어 가능 (최대 15점)  
Control speed, force, stroke (Up to 15 positions)
- 기구적 Self-lock기능 (전원차단시 낙하 방지, 수동 동작에 의한 워크 이탈)  
Mechanical self-lock function. (prevent that falling a work piece when power failure, possible to take out a work piece by manually)
- RS-485 통신커넥터 장착 ( GUI communication connector )  
RS-485 : GUI communication connector
- Motor driver 내부 장착  
Motor driver on inside
- 기구부 주요 마찰부에 내구성, 내식성 표면처리기술 적용  
Coated the surface : Increase a durability and corrosion resistance



## Windows 기반의 태블릿PC와 노트북을 활용한 쉬운 티칭

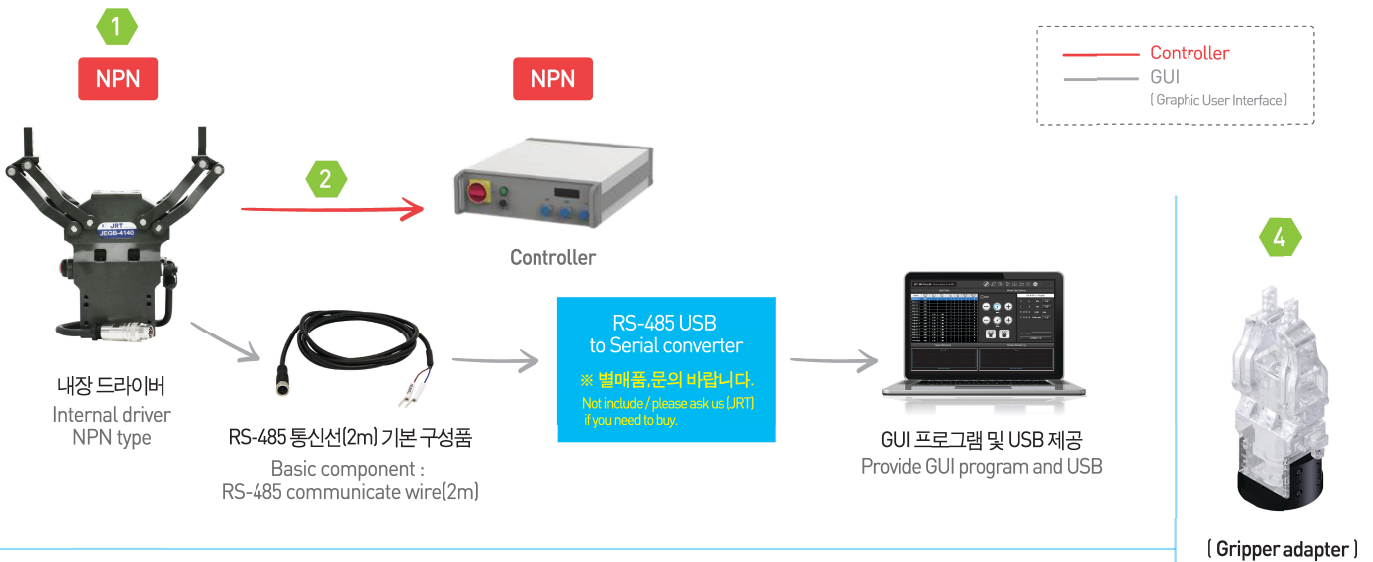
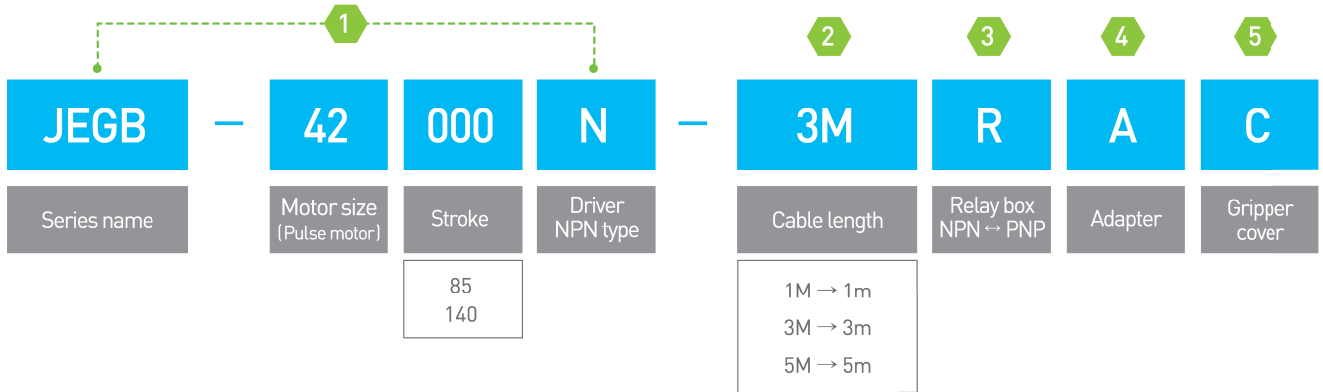
노트북 또는 태블릿에 직관적인 GUI를 적용한 쉽고 빠른 설정  
그리퍼의 설정 상태 simulation 가능

### Easy teaching

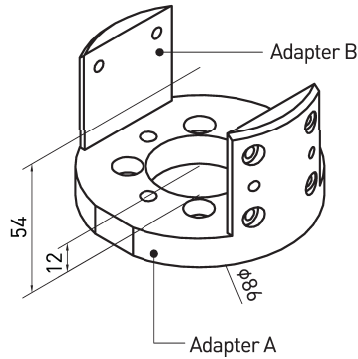
Utilize tablet PC ( Windows-based) and laptop.

Quick and easy setup by applying an intuitive GUI to your laptop or tablet  
Possible to simulate for setting state of gripper

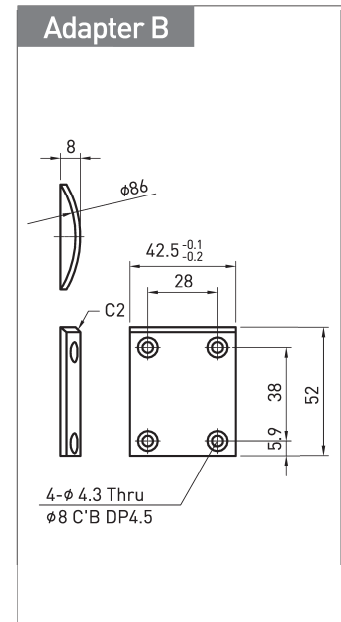
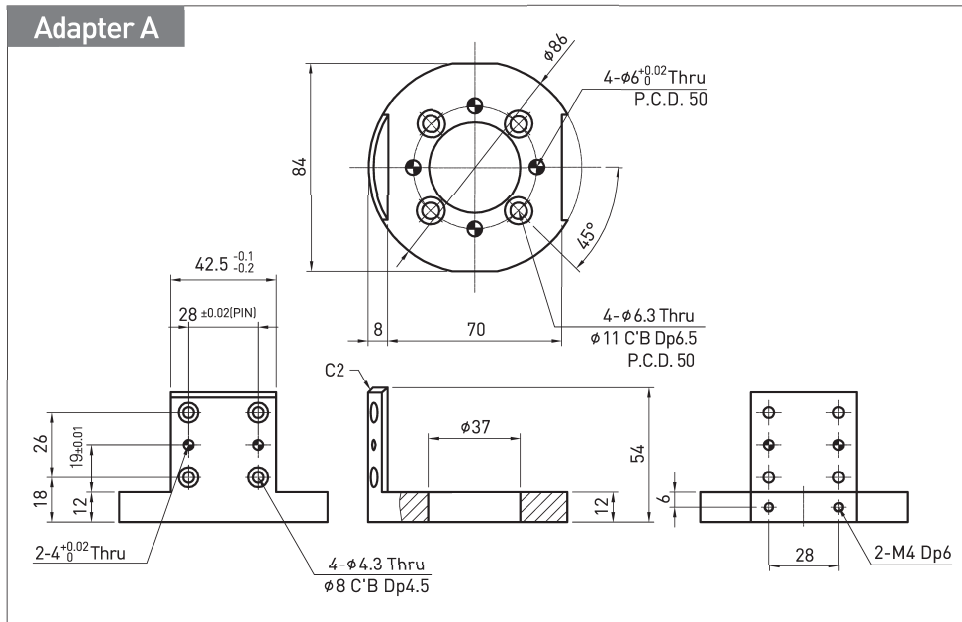
## Ordering Code



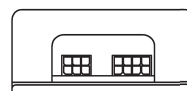
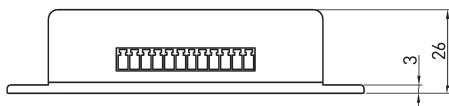
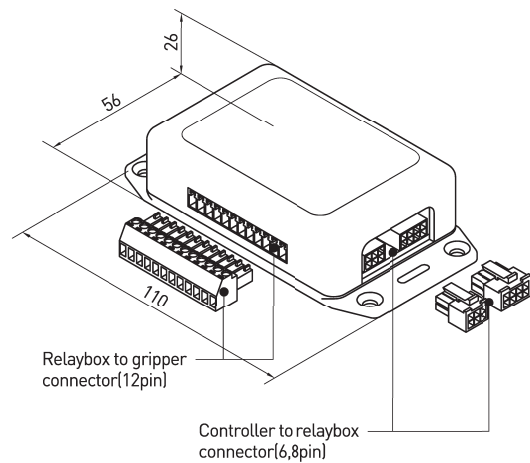
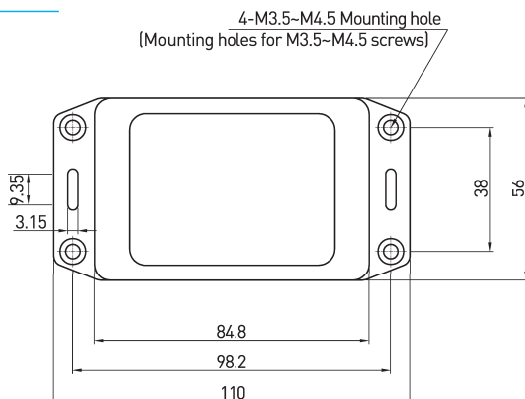
## Adapter



※ Adapter Weight : 0.19kg ( A = 0.16kg, B = 0.03kg )



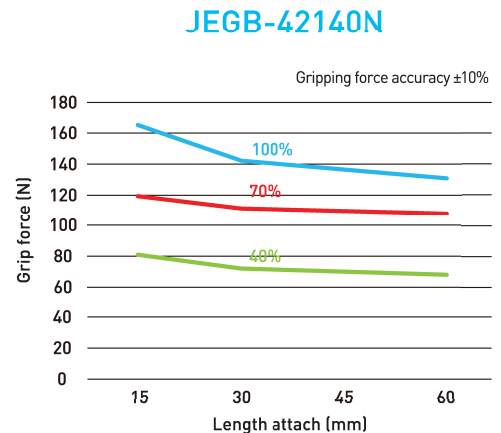
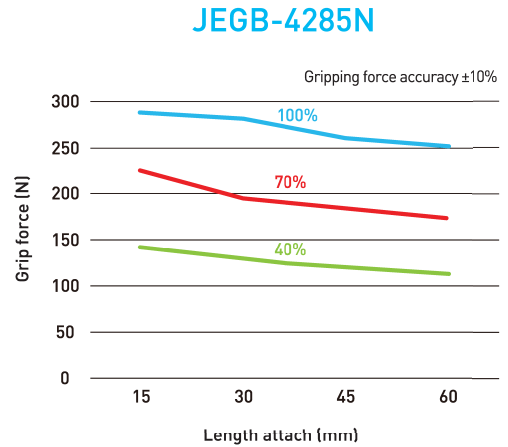
## Relay Box



## Specification

Model		JEGB-4285N	JEGB-42140N
기계적 사양 Actuator specifications	개폐 스트로크 / 양측 [mm] Open and close stroke/both sides [mm]	85	140
	파지력 [N] Gripping force [N]	290	165
	권장하는 최대 무게 [Kg] Maximum recommended payload [Kg]	5	3
	최대 취구 길이 [mm] "A" 부터 파지 위치점 Max. length attach [mm] "A" to the grip position	60	
	최대 개폐 속도 [mm/s] Max. speed(open and close)	141	233
	반복 정도 [mm] Repeat accuracy	±0.1	±0.1
	최고 동작 주파수 [C.P.M] Max. operating frequency [C.P.M]	60	
	사용 온도 범위 [°C] Operating temperature range [°C]	-10~50	
	사용 습도 범위 [%RH] Operating humidity range [%RH]	90 이하 (결로 없어야 함) 90 or less ( No condensation )	
	본체무게 [Kg] Weight [Kg]	1.19	1.25
전기 사양 Electric specifications	모터 사이즈 Motor size	□ 42	
	모터 종류 Motor type	스텝 모터 ( 서보형 DC24V ) Step motor ( Servo/24 VDC )	
	엔코더 Encoder	INCREMENTAL Line Drive Type Pulse : 2,500 CPR (X4)	
	정격 전압 [V] Rated voltage [V]	DC24±10%	
	입력 전류 [A] Input current [A]	Max 2.6	
	Digital I/O	입력(Input) : 4 출력(Output) : 3	
통신 프로토콜 Communication protocol	RS-485 (반이중) GUI 전용 RS-485 (Half-Duplex) GUI only		

## Gripping Force Diagram



※ 그리퍼 핑거 길이에 따라 그리퍼 조에서 발생하는 파지력의 합계를 보여줍니다.

Shows the arithmetic total of the individual forces that occur on the gripper fingers, depending on the gripper finger length

※ 상기값은 사용 조건에 따라 변경됨.  
예) 그리퍼 지그 재질, 모양 등

The above values changes according to the using conditions.

Ex) material & shape of gripper jig and etc.



**JEGB-42140N**

※ 최대 취구길이 : 60mm ( □ 부터 파지 위치점 )  
Max. length attach : 60mm ( □ to the grip position )

