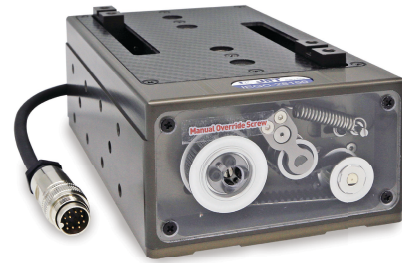


JEGC

- 70, 150의 Long Stroke 제품
Long stroke for 70 & 150
- Emergency 스위치 장착으로 협착 등 비상 발생 시 안전성 확보
Emergency switch for safety
- 기구적 Self-Lock기능 (전원차단시 낙하 방지, 수동 동작에 의한 워크 이탈)
Mechanical self-lock function (prevent that falling a work piece when power failure, possible to take out a work piece by manually)
- RS-485 통신커넥터 장착(GUI communication connector)
RS-485 : GUI communication connector
- Motor driver 내부 장착
Motor driver on inside.
- 내부 습기 감지 Sensor 장착/외부LED
External LED : Sence the internal humidity
- Timing belt 자동 Tension장치
Automatic tension device for timing belt
- 고강성, 고정밀, 장수명 LM-guide 장착
LM-guide : high rigidity / precise / durability



Windows 기반의 태블릿PC와 노트북을 활용한 쉬운 티칭

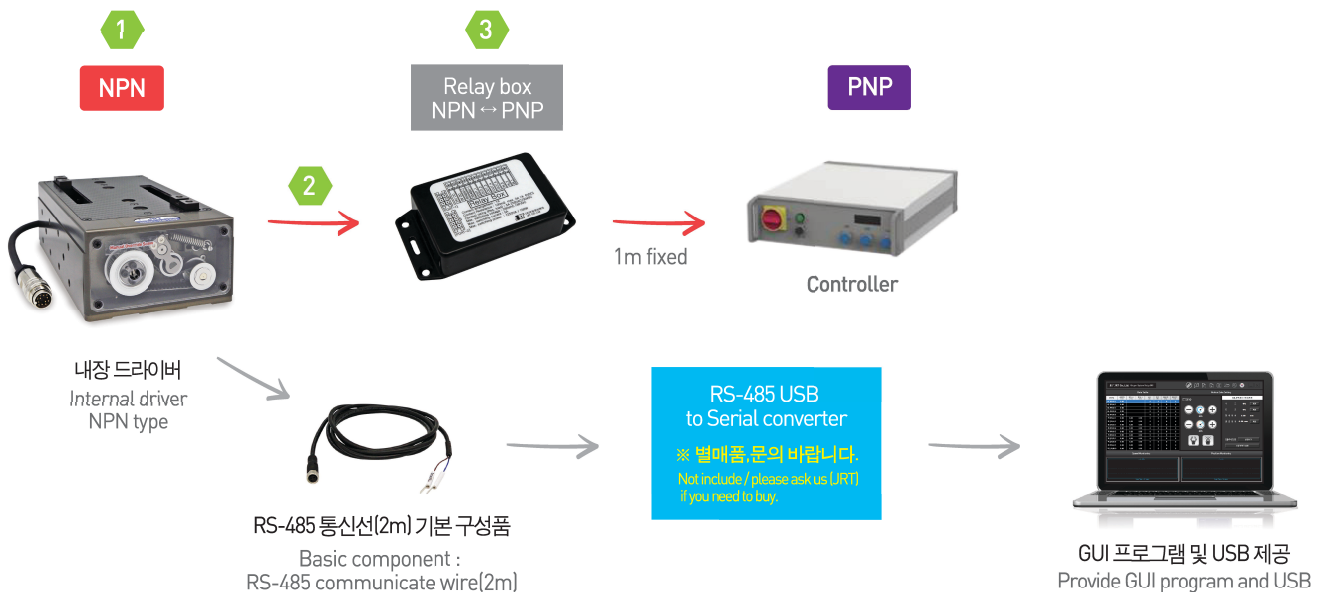
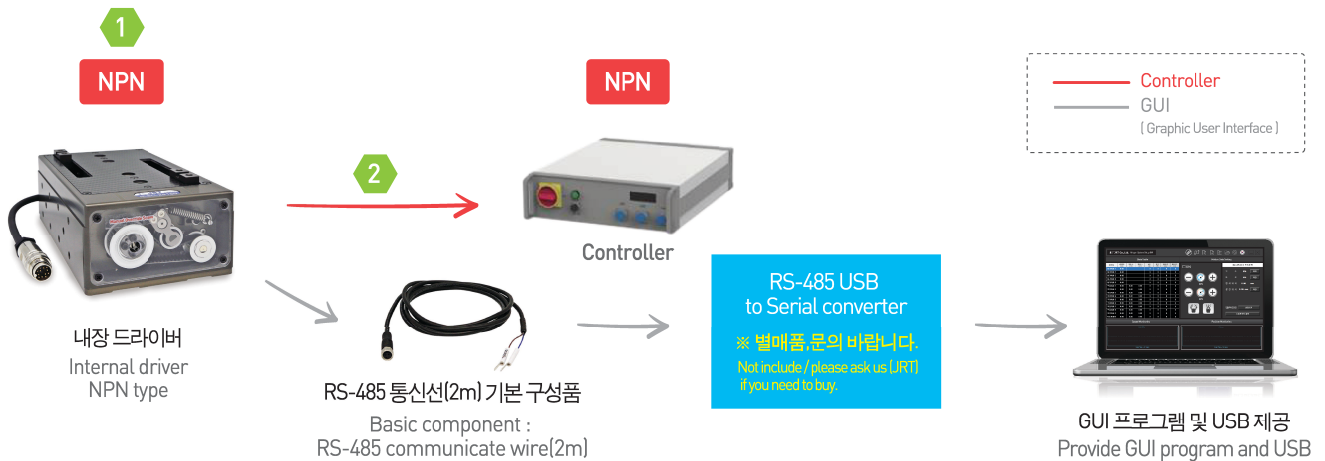
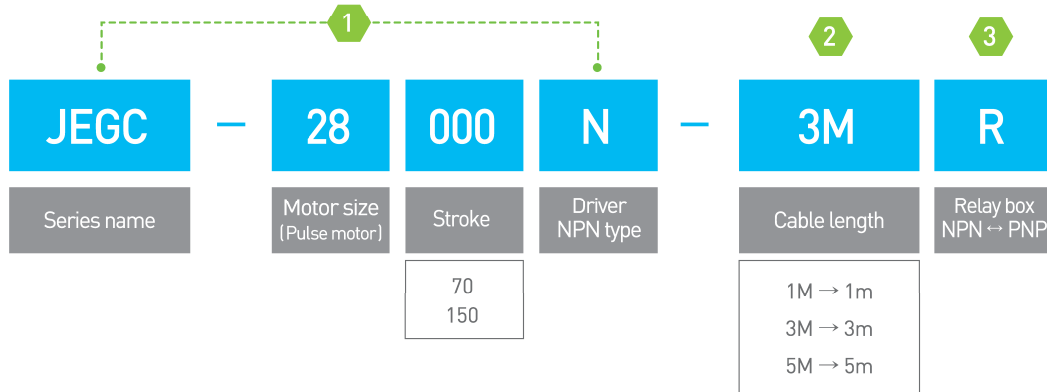
노트북 또는 태블릿에 직관적인 GUI를 적용한 쉽고 빠른 설정
그리퍼의 설정 상태 simulation 가능

Easy teaching

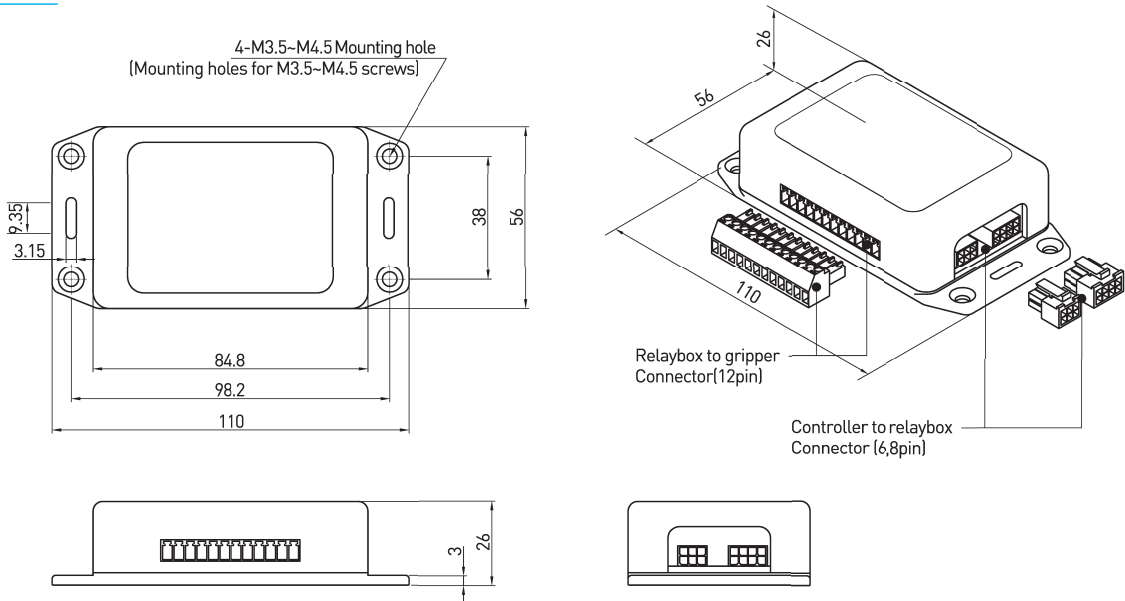
Utilize tablet PC (Windows-based) and laptop.

Quick and easy setup by applying an intuitive GUI to your laptop or tablet
Possible to simulate for setting state of gripper

Ordering Code



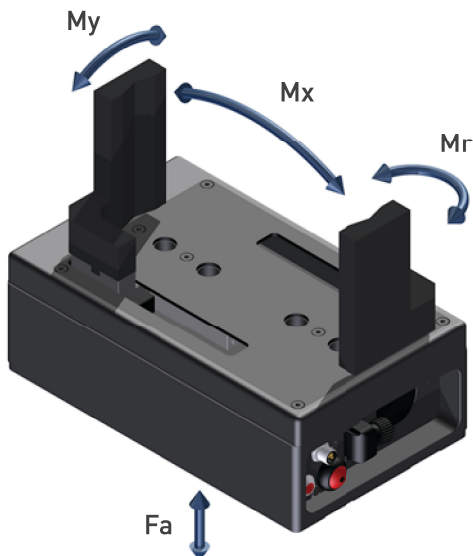
Relay Box



Forces and Moments

파지력에 추가로 작용할 수 있는 정적 힘과 모멘트를 표시합니다.

Displays static forces and moments that can also have an effect, besides the gripping force.



M_x [Nm]	4.4
M_y [Nm]	12.1
M_r [Nm]	7.5
F_a [N]	330

Specification

Model	JEGC-2870N	JEGC-28150N
개폐 스트로크/양측 [mm] Open and close stroke/both sides [mm]	70	150
파지력 [N] Gripping force [N]	360	435
최대 취구 길이 [mm] "A" 부터 파지 위치점 Max. length attach [mm] "A" to the grip position	120	
최대 개폐 속도 [mm/s] Max. speed(open and close)	82	
구동 방식 Drive method	웜, 웜휠 기어 + 벨트 Worm, Worm wheel gear + Belt	
핑거 가이드 방식 Finger guide type	LM-Guide (순환) LM-Guide (Circulation)	
IP 등급 IP protection class	54	
반복 정도 [mm] Repeat accuracy	±0.05	
최고 동작 주파수 [C.P.M] Max. operating frequency [C.P.M]	60	
사용 온도 범위 [°C] Operating temperature range [°C]	-10 ~50	
사용 습도 범위 [%RH] Operating humidity range [%RH]	90 이하 (결로 없어야 함) 90 or less (No condensation)	
본체 무게 [Kg] Weight [Kg]	2	3
모터 사이즈 Motor size	□ 28	
모터 종류 Motor type	스텝 모터 (서보형 DC24V) Step motor (Servo/24 VDC)	
엔코더 Encoder	INCREMENTAL Line Drive Type Pulse : 2,500 CPR (X4)	
정격 전압 [V] Rated voltage [V]	DC24±10%	
입력 전류 [A] Input current [A]	Max 0.7	
Digital I/O	입력(Input) : 4 출력(Output) : 3	
통신 프로토콜 Communication protocol	RS-485 (반이중) GUI 전용 RS-485 (Half-Duplex) GUI only	

기계 동급 기구

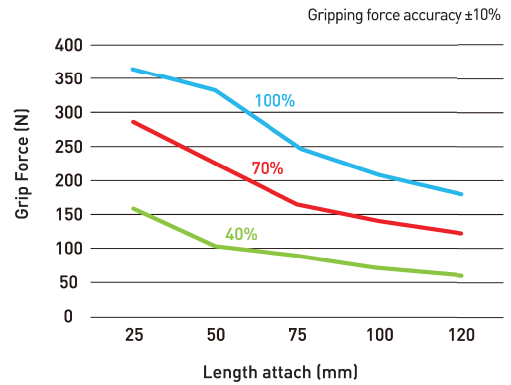
Actuator specifications

전기 기구

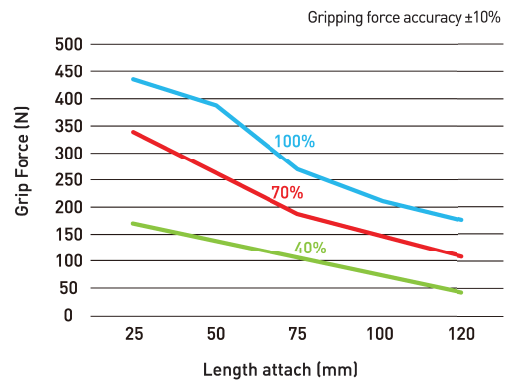
Electric specifications

Gripping Force Diagram

JEGC-2870N



JEGC-28150N



※ 그리퍼 핑거 길이에 따라 그리퍼 조에서 발생하는 파지력의 합계를 보여줍니다.

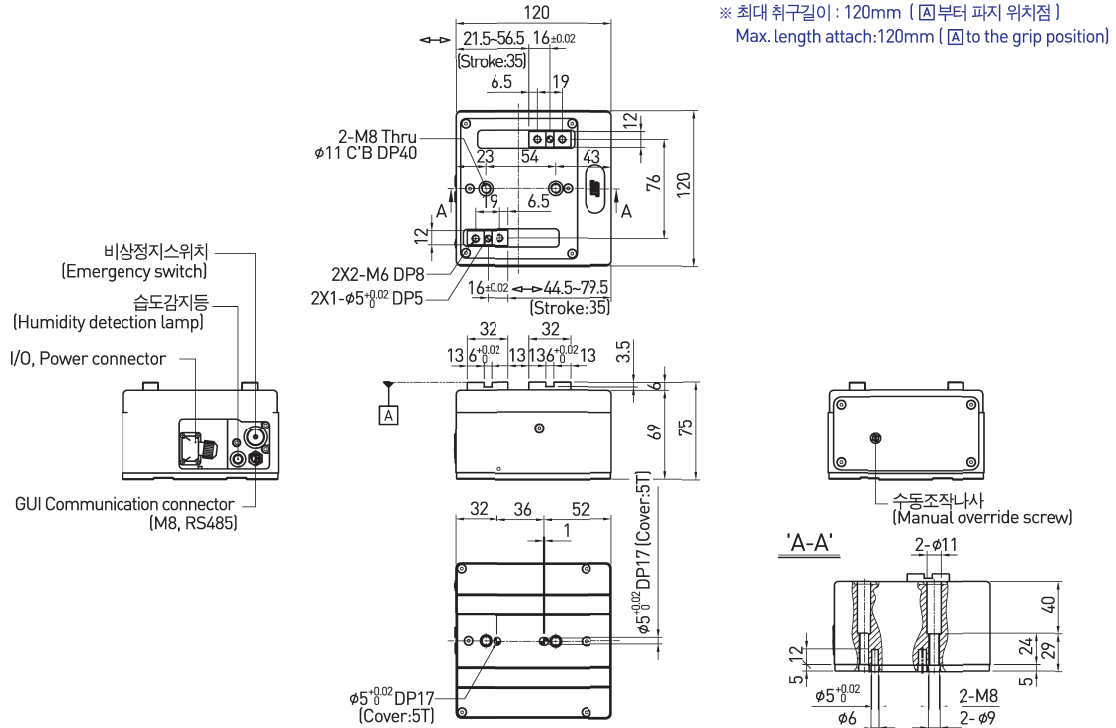
Shows the arithmetic total of the individual forces that occur on the gripper fingers, depending on the gripper finger length

※ 상기값은 사용 조건에 따라 변경됨.
예) 그리퍼 지그 재질, 모양 등

The above values changes according to the using conditions.

Ex) material & shape of gripper jig and etc.

JEGC-2870N



JEGC-28150N

