



KTM-800-Ex Series

Electromagnetic Flow meter
used in Explosion-proof Areas

FEATURE

- 양방향 유량 측정 가능
- 구동부, 방해물 또는 마모가 없으므로 유지 관리 불필요
- 화학적 내구성이 뛰어난 PFA 또는 PTFE 라이너 재질 사용
- 대부분의 부식성과 마모성 유체에 강한 내구성
- 센서에 다양한 전극 적용 가능
- 오랜 시간 탁월한 안정성과 정확성 제공
- 낮은 전도도의 유체에도 적용 가능
- 하우징 재질 선택 가능
- 폭발 위험성이 존재하는 현장에서 적용 가능 (Ex d IIB T4)

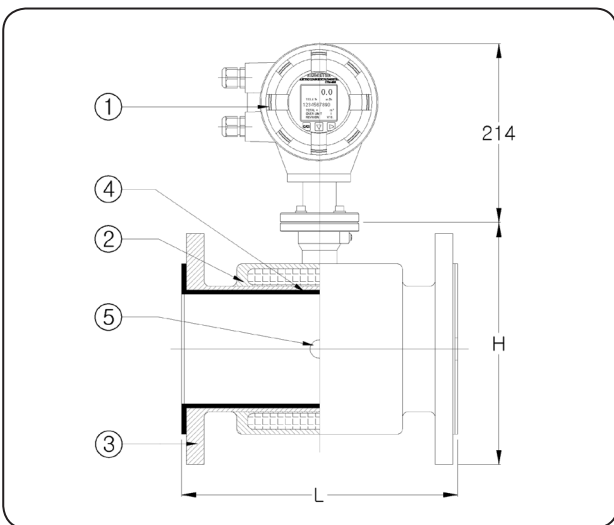
APPLICATIONS

- ▶ 화학 및 기타 공정 산업
 - 접착성이 있고 섬유질 제품들의 투여
 - 라텍스, 유화 도료 등을 포함한 유화액들
- ▶ 식품 및 음료 산업
 - 위생적인 혼합, 투여, 정량분배
 - 크림 및 유제품(예:지방, 크림, 우유, 치즈, 과일 입자가 있는 요구르트)
- ▶ 광물 및 광산 산업
 - 시멘트 와 이와 유사한 용도
- ▶ 수자원 산업
 - 지방, 오일, 그리스와 혼합된 물
- ▶ 원자력 사업
 - 냉각 수, 수송 수 등
- ▶ 전력

■ KTM-800-Ex General Specifications

Size	10A (3/8") - 2000A (80")
Process Connection	Flange type - Standard JIS10K RF (Option. ANSI 150#, DIN 16 bar)
Measuring Range	0.028 m ³ /h – 113040.0 m ³ /h
Flow Velocity	0.1 m/s – 10 m/s
Accuracy	±0.5 % R.D (1 m/s ~ 10 m/s) ±0.5 % F.S (0.1 m/s ~ 1 m/s)
Fluid Temperature	PTFE (-10 °C ~ 160 °C) Hard rubber (-10 °C ~ 70 °C) CR (-10 °C ~ 150 °C) - Option
Ambient Temperature	-10 °C ~ 60 °C
Conductivity	5 μs / cm 이상
Power Supply	AC 85-250 V (50~60) Hz DC 24 V – (Option) Battery (Option), Battery Life 2 year
Power Consumption	15 VA
Display	LCD Display Flowrate : 5-digit Display Total : 9-digit Display / With Back light
Output	Analog : DC 4-20 mA Pulse : DC (8~30) V (Open collector pulse) Digital : RS-485
Protection Class	Ex d IIB T4

■ STRUCTURAL DRAWING



■ STANDARD MATERIAL

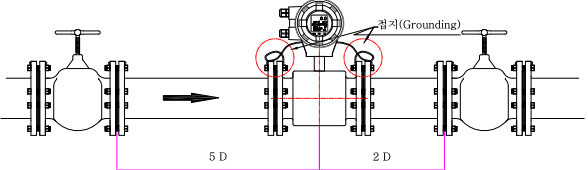
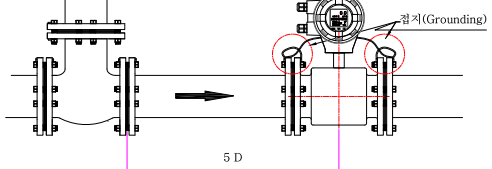
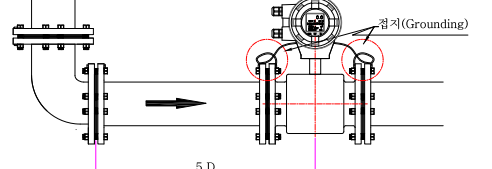
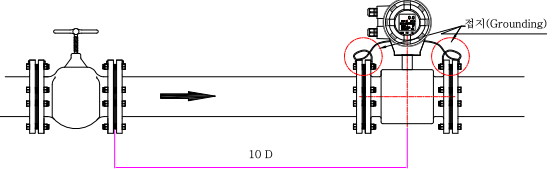
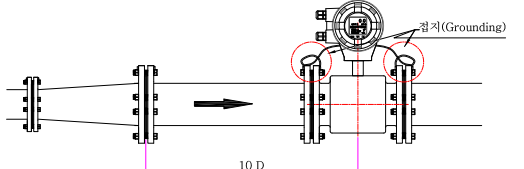
No.	Description	Material	
		Normal	Option
1	Indicator	CAST ALUMINUM	
2	Housing	CARBON STEEL	SUS304
3	Flange	CARBON STEEL	SUS304
4	Lining	PFA(PTFE), Hard Rubber	
5	Electrode	316LSS	Platinum Titanium Tantalum Hastelloy-C

■ FLOW RANGES & DIMENSIONS

Size		Flow Range				Dimensions (mm)	
		Velocity (m/s)	Flow rate (m ³ /h)	Velocity (m/s)	Flow rate (m ³ /h)	L	H
10A	3/8B	0.1	0.028	10	2.826	200	130
15A	1/2B		0.063		6.358	200	132.5
20A	3/4B		0.113		11.304	200	137.5
25A	1B		0.176		17.662	200	145
32A	1-1/4B		0.289		28.938	200	162.5
40A	1-1/2B		0.452		45.216	200	172.5
50A	2B		0.706		70.650	200	187.5
65A	2-1/2B		1.194		119.398	200	202.5
80A	3B		1.808		180.864	200	220
100A	4B		2.82		282.60	250	230
125A	5B		4.41		441.56	250	270
150A	6B		6.35		635.85	300	302.5
200A	8B		11.30		1130.40	350	352.5
250A	10B		17.66		1766.25	400	407.5
300A	12B		25.43		2543.40	500	460
350A	14B		34.61		3461.85	500	517.5
400A	16B		45.21		4521.60	600	572.5
450A	18B		57.22		5722.65	600	622.5
500A	20B		70.6		7065.0	600	675
600A	24B		101.7		10173.6	600	745
700A	28B	138.4	13847.4	700	892		
800A	32B	180.8	18086.4	800	1002.5		
900A	36B	228.9	22890.6	900	1102.5		
1000A	40B	282.6	28260.0	1000	1182.5		
1200A	48B	406.9	40964.4	1200	1397.5		
1400A	56B	553.8	55389.6	1400	1610		
1600A	64B	723.4	72345.6	1600	1810		
1800A	72B	915.6	92562.4	1800	2017.5		
2000A	80B	1130.4	113040.0	2000	2227.5		

DRAWING OF INSTALLATION

✓ 정확한 유량 측정을 위해서는 전단에 5D이상, 후단에 3D이상의 직관부가 필요합니다.

<p>By pass</p>	
<p>Tee</p>	
<p>90° Bend</p>	
<p>horizontality</p>	
<p>Reducer/Expansion pipe</p>	

MOUNTING POSITION OF LCD DISPLAY

