



DPE-S-PT Series

Differential Pressure Flow meter
to Provide Reliable Flow Solutions

FEATURE

- 온도, 압력 자동 보정
- 대부분의 유체에 적용이 가능
- 고온, 고압의 유체 및 배관 조건에서 사용 가능
- 순간 유량 및 적산 유량을 모니터에서 쉽게 확인 가능
- 유동적인 온도나 압력 조건에도 높은 정밀도 유지
- 외부 출력 신호로 다양한 장비와 접목
- 수평 및 수직으로 자유롭게 설치 가능
- 소구경부터 대구경까지 제작 가능
- 폭발 위험성이 존재하는 현장에서 적용 가능
(Ex d IIC T5 / IP67)

APPLICATIONS

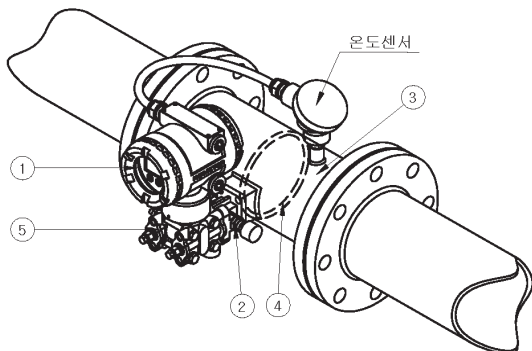
- ▶ 화학과 기타 공정 산업
- 첨가제(예: 촉매, 계면활성제, 폼 억제제, 유화제)
- 산, 염기, 인산염과 기타 염화물, 황산 물질
- 응축수 과 냉각수
- ▶ 정유 및 가스 산업
- 부식, 스케일링과 하이드레이트 억제제용 분사 설비
- 질소, 연도 가스 등
- ▶ 기계 및 장비(OEM산업)
- 냉각재, 냉각수, 윤활유, 공기 공급
- ▶ 수자원 산업
- 에어레이션 유역에 산소 살포
- 철 함량을 줄이기 위한 공기 분사
- ▶ 기존 발전소와 원자력 산업

DPE-S-PT General Specifications

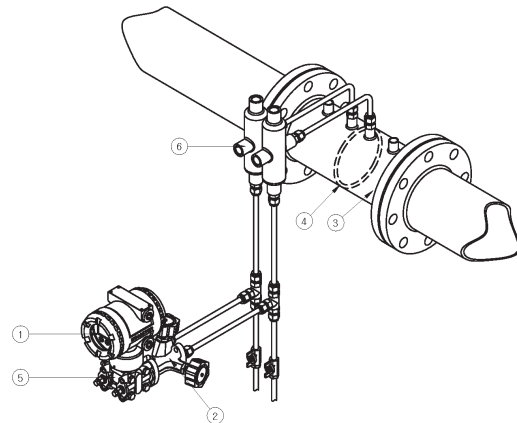
Size	10A (3/8") - 500A (20")
Process Connection	Flange type - KS / JIS / ANSI / ASME / DIN Std. Taper Pipe Thread type (PT)
Measured Fluid	Gas and Liquid
Flow Ranges	Water - 0.1 m ³ /h ~ 2500 m ³ /h Air - 0.8 Nm ³ /h ~ 24000 Nm ³ /h
Range Ability	10 : 1
Accuracy	±2.0 % F.S (Option ±1.0 % F.S)
Fluid Temperature	Max 120 °C (Option 350 °C)
Ambient Temperature	-10 °C ~ 60 °C
Max. Pressure	Max. 20 kgf/cm ² .G (Option 50 kgf/cm ² .G)
Power Supply	AC 110/220 V (50~60 Hz)
Display	4 Lines LCD Mass Flow, Volume Flow in Standard Condition, Totalizer, Velocity, Time
Output	DC 4-20 mA, Pulse, RS485 (Modbus RTU), Contact (High, Low)
Explosion Proof Grade	Ex d IIC T5
Ingress Protection Grade	IP 67

STRUCTURAL DRAWING

Combination Type (Air / Liquid Under 100°C)



Separable Type (Steam / Hot Gas)



MODEL CODE

D	P	E	-	□	-	□□	Specification
				S			Digital Indicator
						P	Auto Pressure Correction
						T	Auto Temperature Correction
						PT	Auto Pressure & Temperature Correction

STANDARD MATERIAL

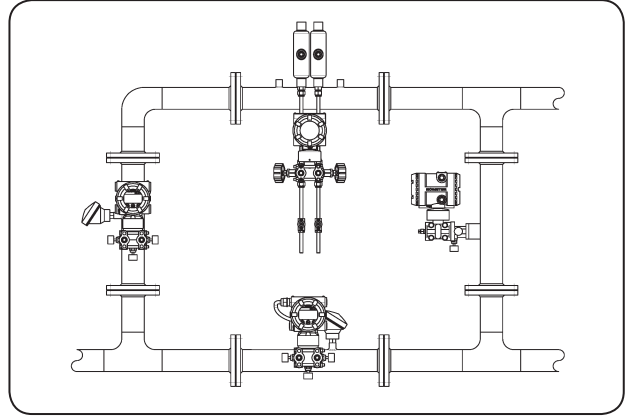
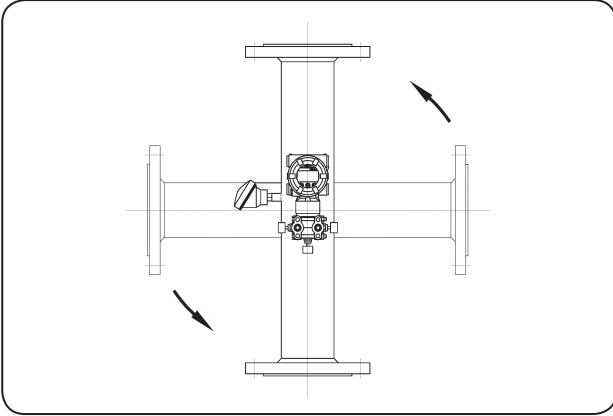
No.	Description	Material		
		A	B	C
1	Transmitter	ADC12		
2	3-Way Valve	304SS		316SS
3	Orifice Body	SS400	304SS	316SS
4	Orifice	304SS		316SS
5	DP Seal	316SS		

FLOW RANGE & DIMENSIONS

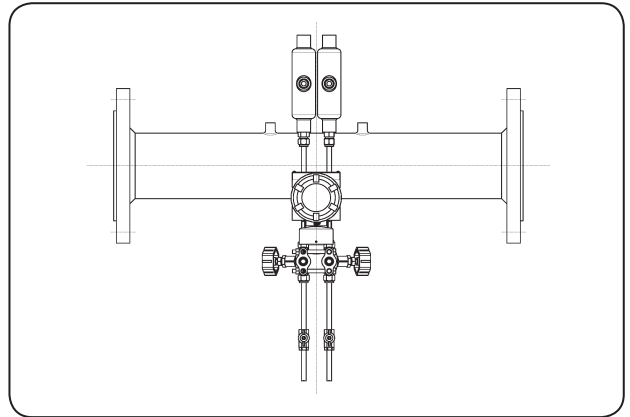
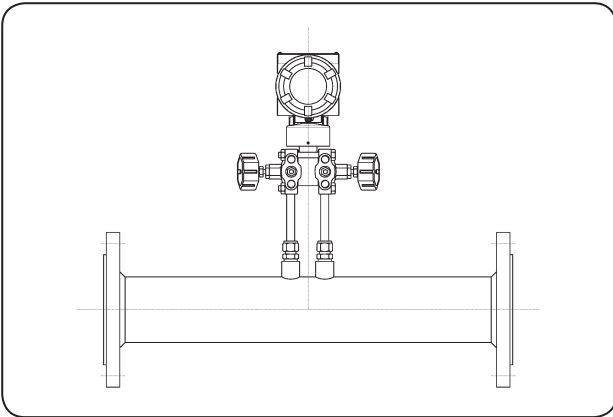
Connection size		Flow Ranges		Length (mm)	
		Water (m ³ /h)	Air (Nm ³ /h)	Flange	Screw
10A	3/8 B	0.05 - 0.5	0.4 - 4	350	70
15A	1/2 B	0.1 - 1.0	1 - 10	350	70
20A	3/4 B	0.25 - 2.5	2.5 - 25	350	70
25A	1 B	0.5 - 5	5 - 50	350	70
32A	1-1/4 B	1 - 10	6 - 60	350	70
40A	1-1/2 B	1.5 - 15	10 - 100	350	74
50A	2 B	2.5 - 25	20 - 200	350	85
65A	2-1/2 B	3.5 - 35	30 - 300	350	100
80A	3 B	5 - 50	40 - 400	350	100
100A	4 B	8 - 80	80 - 800	350	-
125A	5 B	12.5 - 125	125 - 1250	350	-
150A	6 B	20 - 200	170 - 1700	350	-
200A	8 B	30 - 300	280 - 2800	400	-
250A	10 B	50 - 500	500 - 5000	400	-
300A	12 B	80 - 800	780 - 7800	400	-
350A	14 B	100 - 1000	950 - 9500	400	-
400A	16 B	150 - 1500	1450 - 14500	400	-
450A	18 B	200 - 2000	1900 - 19000	400	-
500A	20 B	250 - 2500	2400 - 24000	400	-

INSTALLATION

DPE Series는 아래 그림과 같이 상하좌우 자유롭게 설치 가능하다.



유량계 설치장소가 유량판독이 힘든 장소일 경우에 그림과 같이 커넥터를 분리시켜 판독이 용이하게 할 수 있다.



INSTALLATION PRECAUTIONS

1. 주 배관의 경과 시험 배관의 경은 반드시 일치할 필요는 없음.
2. 유량계의 전·후 배관은 정도 유지를 위하여 직관부가 필요함. (elbow를 사용하는 경우 전단 10 D, 후단 5 D의 직관부로 설계)

