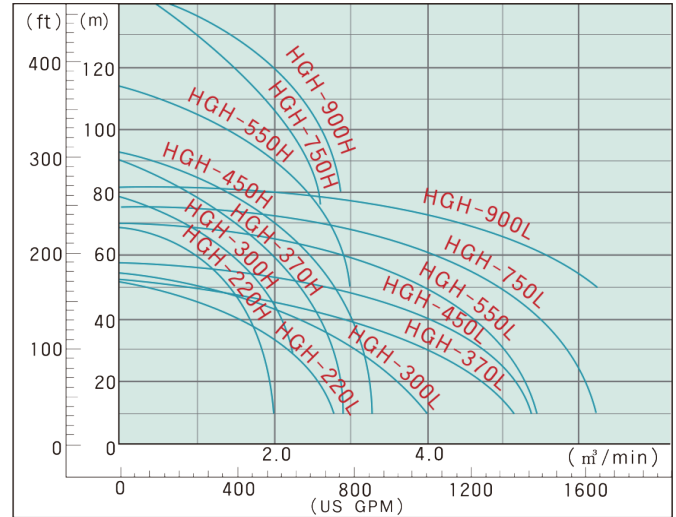
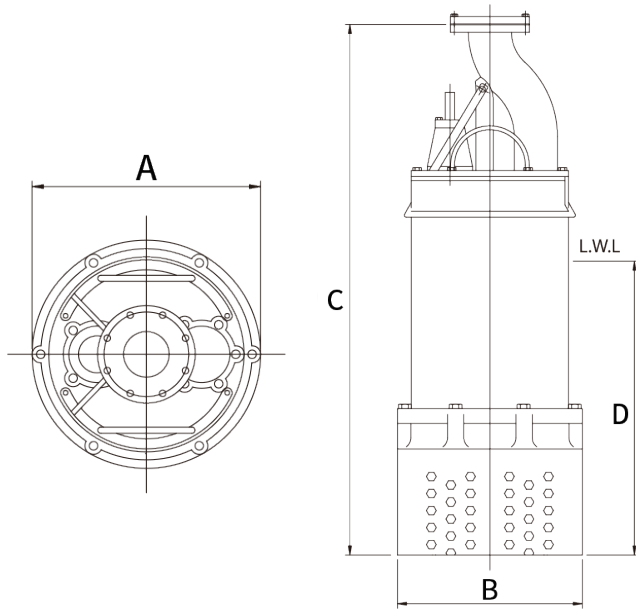


HGH 토목공사용 고양정펌프



- 특징**
- 도로, 항만, 댐 공사 등 대규모 토목공사현장에서 사용
 - 일반적인 공사현장 외에 고양정의 성능이 필요한 현장에서 사용

- 공업용수의 취수, 광산용수의 배수, 원거리의 가압 및 급배수용
- 간결한 구조의 전수로 방식 펌프로서 냉각효과 극대화

| 모델별 성능 (60Hz) & 외형 치수 | Ø | 모델 | 출력 (kW) | 양정 (m) | 양수량 (m³/min) | 무게 (kg) | 치수(cm) | | | D (Min. water level) (cm) |
|--------------------------------|-----|----------------|------------|-----------|-----------------|------------|--------|----|-----|---------------------------------|
| | | | | | | | A | B | C | |
| | | 100HGH22-2T | 22 | 60 | 1 | 410 | 47 | 47 | 135 | 27 |
| | | 100100HGH30-2T | 30 | 60 | 1.4 | 450 | 47 | 47 | 135 | 27 |
| | | 150HGH22-2T | 22 | 35 | 2 | 420 | 47 | 47 | 135 | 27 |
| | | 150HGH30-2T | 30 | 35 | 2.7 | 450 | 47 | 47 | 135 | 27 |
| | 150 | 150HGH37-2T | 37 | 60 | 2 | 570 | 55 | 55 | 143 | 30 |
| | | 150HGH45-2T | 45 | 60 | 2.5 | 610 | 55 | 55 | 143 | 30 |
| | | 150HGH55-2T | 55 | 90 | 2 | 860 | 62 | 56 | 151 | 36 |
| | | 150HGH75-2T | 75 | 105 | 2 | 930 | 62 | 56 | 151 | 36 |
| | 150 | 150HGH90-2T | 90 | 120 | 2 | 960 | 62 | 56 | 151 | 36 |
| | | 200HGH37-2T | 37 | 35 | 3.6 | 580 | 55 | 55 | 143 | 30 |
| | | 200HGH45-2T | 45 | 35 | 4.5 | 620 | 55 | 55 | 143 | 30 |
| | | 200HGH55-2T | 55 | 50 | 4 | 870 | 62 | 56 | 151 | 36 |
| | 200 | 200HGH75-2T | 75 | 60 | 4.5 | 940 | 62 | 56 | 151 | 36 |
| | | 200HGH90-2T | 90 | 70 | 4.5 | 970 | 62 | 56 | 151 | 36 |

주요표준사양

| | | | |
|-------|---------------|-------------------------------|------------------------|
| 액체 | 타입 | - Fresh water - Wastewater | |
| | 온도(°C) | Max. 40 | |
| 펌프 | 구조 | 임펠러 - Closed type | |
| | 재질 | 축 실링 | Double mechanical seal |
| | | 베어링 | 7(6)3xx ZZ[DBD] |
| | | 임펠러 | GCD 450 |
| | | 케이싱 | GC 200 |
| | | 흡입커버 | GCD 450 |
| 메케니컬실 | SIC & Ceramic | | |
| 축 | STS 410 | | |
| 모터프레임 | GC 200 | | |

| | | |
|---------|--------------------|--------|
| 타입 | Dry | |
| 극수 | 2 | |
| 절연등급 | E, B, F | |
| 상 | 3 | |
| 주파수(Hz) | 50, 60 | |
| 전압(V) | 220, 380, 440, 460 | |
| 출력(kW) | 22~90 | |
| 구동방식 | - DOL - Y-Δ | |
| 윤활유 | ISO VG46 | |
| 재질 | 프레임 | GC 200 |
| | 전원선 | 2 PNCT |
| 토출구 | 탈착식 제외 | |