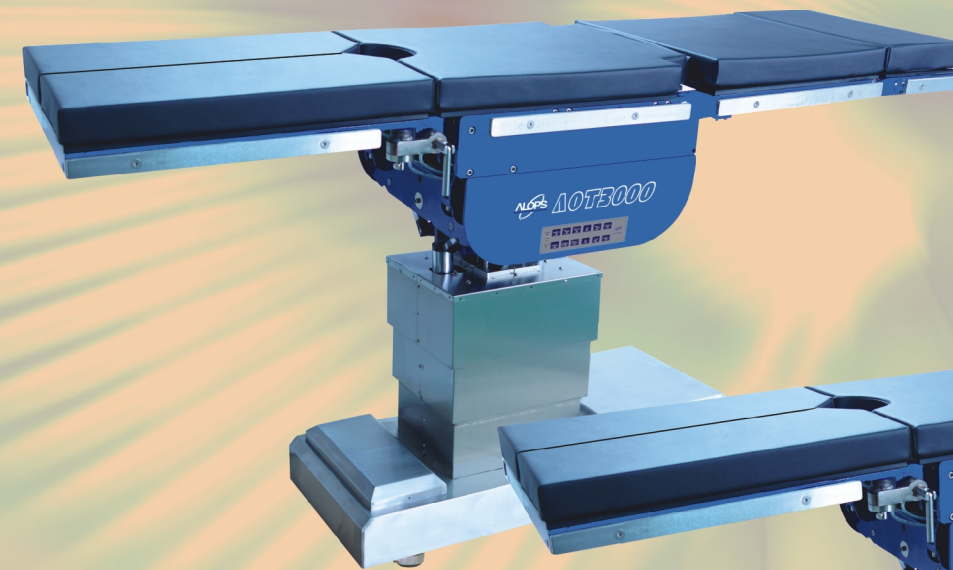


## Specifications

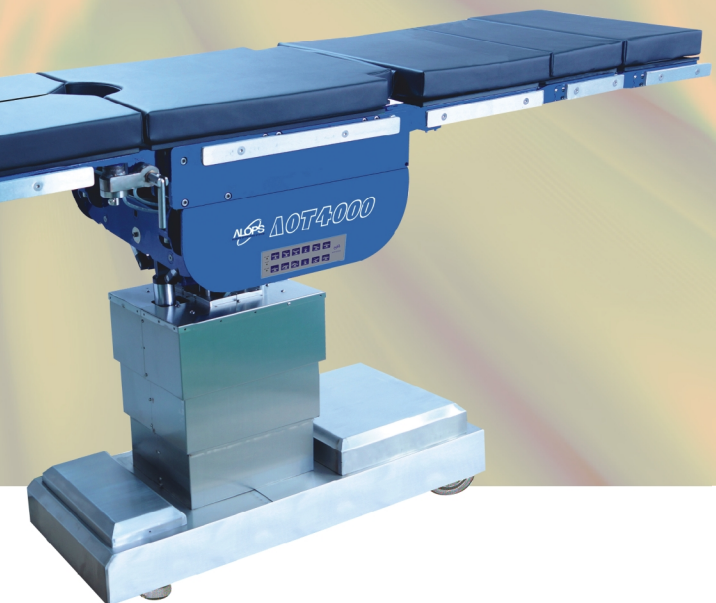
Model	AOT3000	AOT4000
본체치수 Table Top Size	1990mm × 500mm	2220mm × 500mm
테이블 높낮이 Height of Table Top	670mm~930mm	
등판각도 Back A Section Back B Section	Back A Section -35° ~ +85°	Back A Section -35° ~ +75° Back B Section -45° ~ +40°
신장올리기 Kidney Angle	120°	
측면 기울기 Lateral Tilt	±20°	
트렌들렌버그/역트렌들렌버그 Trendelenburg	±30°	
다리판각도 Leg Section	-90° ~ +15°	
머리판 각도 Head Section	-90° ~ +30°	
상판 수평 이동 Slide	300mm	
정격전압, 주파수 Electric Power source	220VAC / 60Hz	
소비전력 Power Consumption	450W	
중량 Weight	220Kg	230Kg

# Operating Table Series

**AOT3000**  
(Slide Type Electro-hydraulic System)



**AOT4000**  
(Back Position 2 Folds)



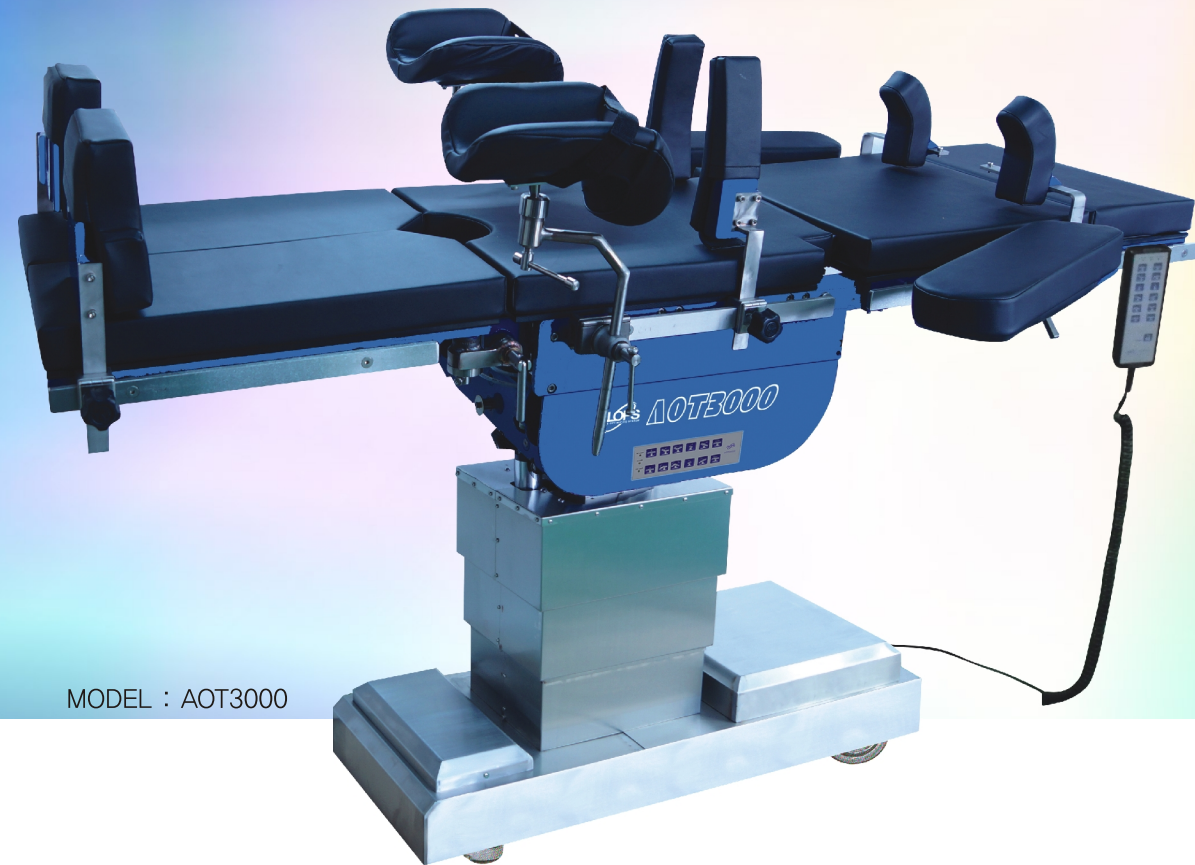
**보조스위치 표준 첨부**  
Built in Auxiliary Switch,  
as a Standard Attachment (AOT3000, AOT4000)

## Our Products

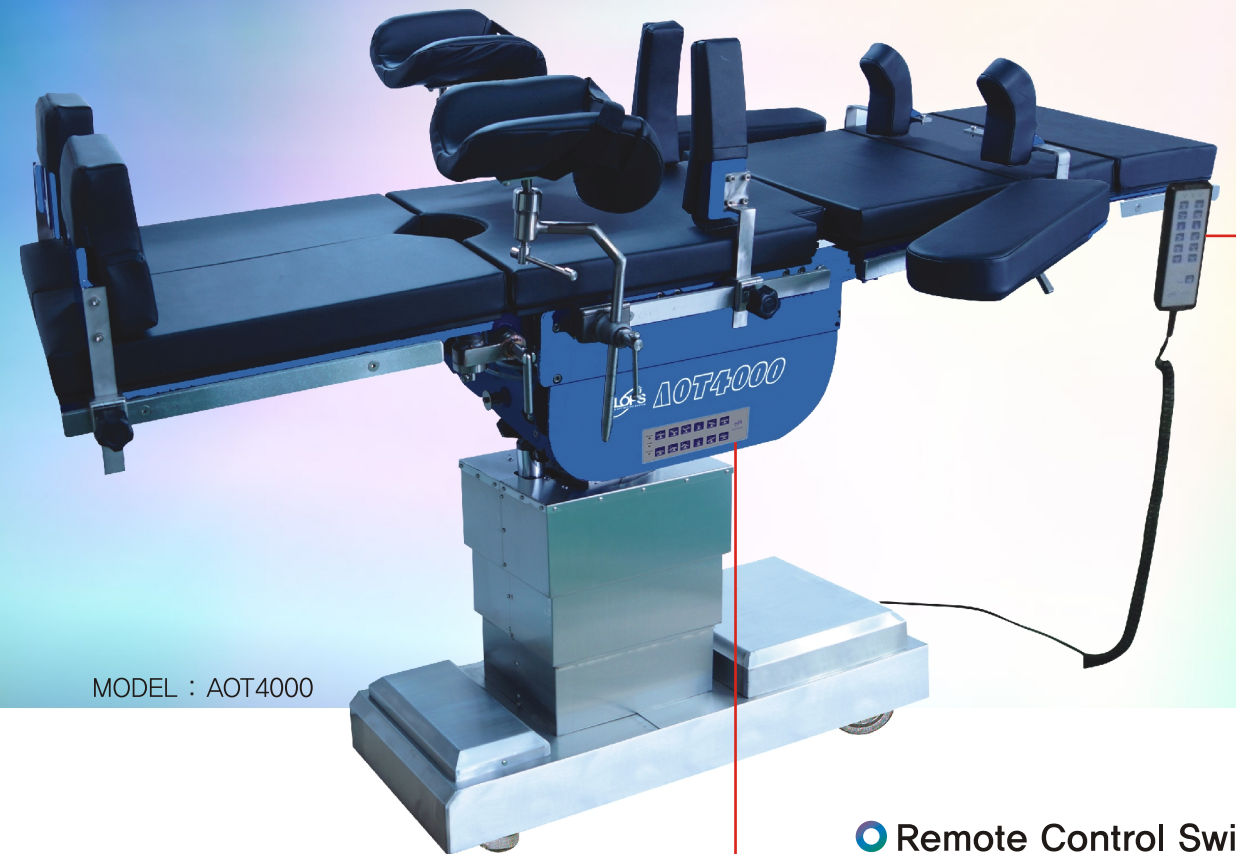
- ▶ 고압증기멸균기(Steam Sterilizer) SS25, SS50, SS65, SS210, SS305
- ▶ E.O Gas멸균기(Ethylene Oxide Gas Sterilizer) SE30, SE46, SE65
- ▶ 수술대(Operating Table) AOT3000, AOT4000
- ▶ 의료용 흡인기(Suction unit) TSA-40, TSA-41

사양 및 디자인은 품질향상을 위해 예고없이 변경 될 수 있습니다.  
Specifications and design could be changed without prior notice for quality improvement.

# Operating Table Series



MODEL : AOT3000



MODEL : AOT4000

## 설명 Features (AOT3000,4000)

- 주 리모콘의 고장 발생시 오버라이드 패널을 이용하여 수술대의 작동을 제어할 수 있다.  
In case of malfunction on remote control switch, built in auxiliary switch, as a standard attachment, can used for table movements.
- 진보된 고성능의 전동 유압 시스템 사용으로 리모콘 스위치 조작만으로 수술시의 모든 필요한 포지션 배치가 가능하다.  
The advanced high performance electro-hydraulic system can position itself at any required position by just pressing remote control switch.
- 수술대의 상판은 X-ray가 투과되는 재질로 되어있다.  
The table top is made of radio-transparent material for X-ray radio-transparent.
- 저압의 전동 유압시스템을 채용하여 수술대의 작동이 부드럽고 조용하며, 안전성 및 내구성이 탁월하다.  
Low pressure electro-hydraulic system operates smoothly & silently and also surpass in stability & durability.
- 전기적 안전을 위하여 리모콘 및 오버라이드 패널은 DC12V의 저압을 사용하였다.  
For extra safety, low voltage of 12V DC is used for the remote control switch and auxiliary switch.
- C-ARM 촬영이 용이 하도록 슬라이딩 기능이 탑재 되었다.  
Sliding functions are built in for C-ARM photography.

## Standard Accessories (AOT3000,4000)

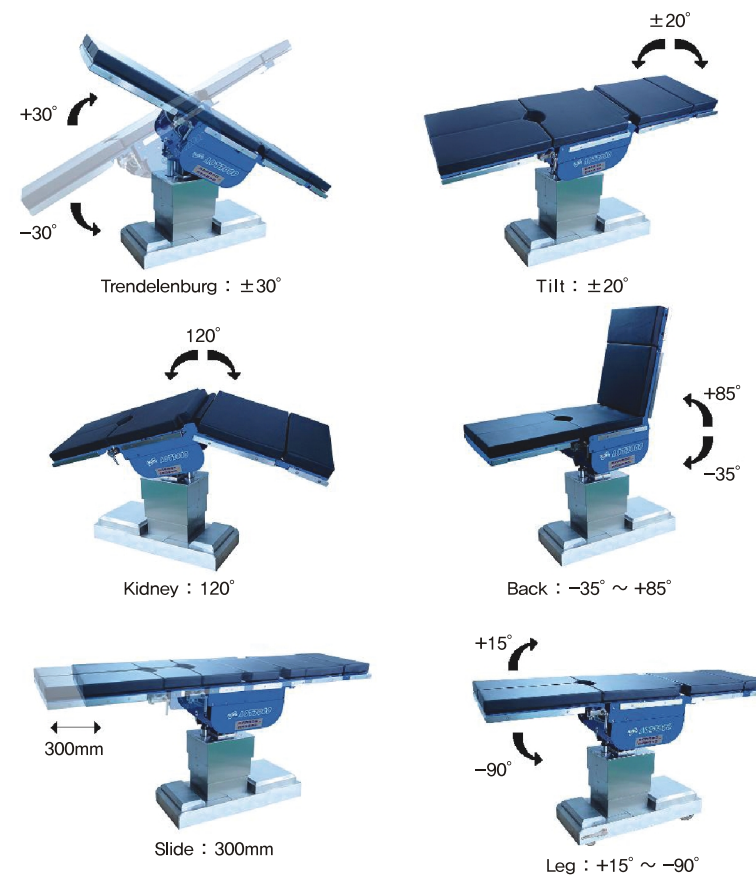
Anesthetic screen frame	1 ea
Head section	1 ea
Leg section	1 set
Foot support	1 ea
Knee crutches	1 set
Arm boards	1 set
Lateral support	1 set
Shoulder support	1 set
Drain tray & bucket	1 set
Remote control switch	1 set
Power supply cable	1 set

## Optional Accessories (AOT3000,4000)

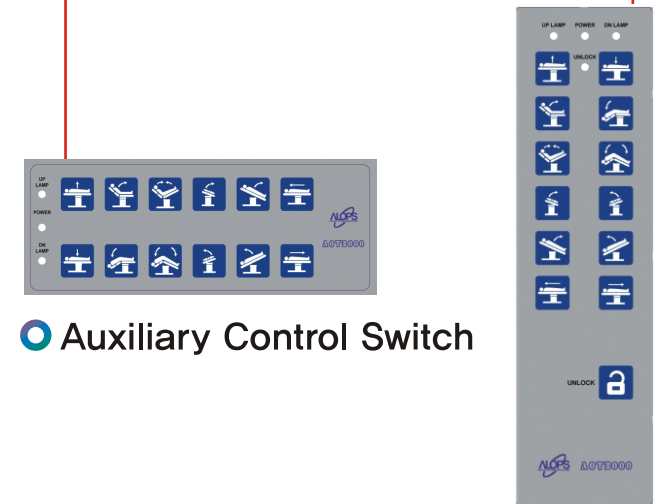


AOT-01 : Head rest (Mayfield)  
AOT-02 : Kidney Elevator  
AOT-03 : Raised Arm board

## 작동범위 (Operating range)



## Remote Control Switch



## Auxiliary Control Switch

## Sliding for C-ARM

