



# Flowmeter Product Directory

MODEL : ALE



ALE-S-3-W-E

## FEATURES

- 유체의 흐름과 순간 유량 값이 특수유리관을 통해 직접 관찰 또는 측정할 수 있다.
- 식품, 음료, 제약, 화학제품등 위생적인 유체사용에 적합하다.
- 위생용(세니타리)유량계로 널리 알려져 있으며 내·외면 #340~#400 Polishing을 기본으로 제작한다..
- 코크밸브를 (Accessory : S) 사용하면 유지보수가 편리하며 바이패스(By Pass) 배관도 필요치 않다.

## SPECIFICATION

CON'N	SIZE	MAT'L	PRESS.	TEMP.	ACCURACY
FERRULE (CLAMP TYPE)	1S~4S (IDF)	SUS304 SUS316	MAX 10kgf/cm <sup>2</sup>	MAX 150℃	FS ±1.5%

## MODEL CODE

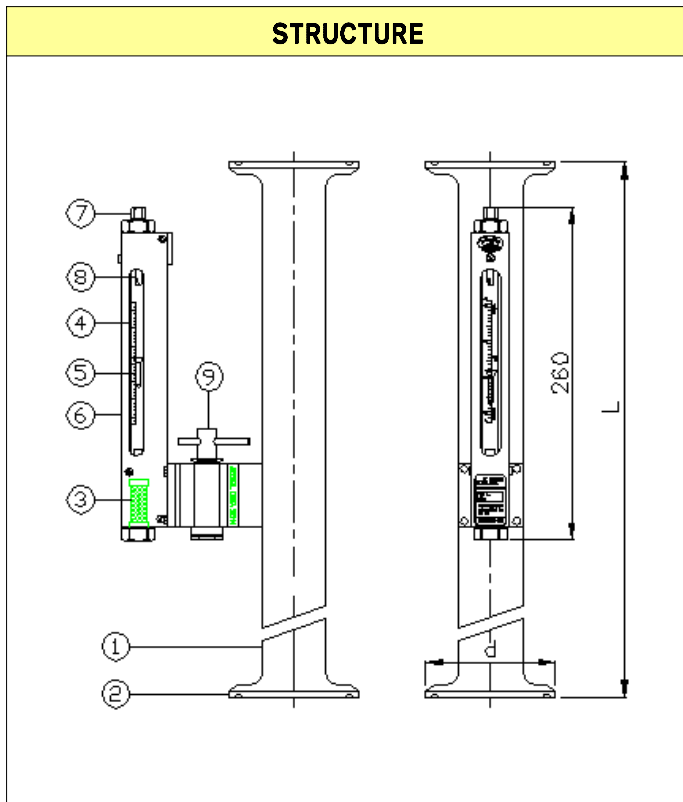
ALE	-	<input type="checkbox"/>	-	<input type="checkbox"/>	-	<input type="checkbox"/>	-	<input type="checkbox"/>	DESCRIPTION
ACCESSORY		W							WITHOUT
		S							COCK VALVE
		C							CONNECTOR
MATERIAL			2						SUS 304
			3						SUS 316
			O						OTHER
CONTACT				W					WITHOUT
				1					ONE POINT ALARM
				2					TWO POINT ALARM
CONNECTION							E		FERRULE FOR EXPANDING
							W		FERRULE FOR WELDING
							O		OTHER



# Flowmeter Product Directory

MODEL : ALE

FLOW RATE						
SIZE (d)		H <sub>2</sub> O(m <sup>3</sup> /h)		AIR (Nm <sup>3</sup> /h) 760mmHg(A) 20°C		Length (mm)
		Flow Rate	One Scale	Flow Rate	One Scale	
1S	50.5	0.4~2.0	0.02	5~23	0.2	520
1 1/2S	50.5	0.8~4.0	0.1	8~40	1	520
2S	64	1.8~9.4	0.2	18~90	2	520
2 1/2S	77.5	3.5~18.5	0.5	35~175	5	540
3S	91	6~30	1	60~300	10	540
4S	119	8~40	1	80~400	10	540



**PART LIST**

NO	NAME	MATERIAL	
		NO.2	NO.3
1	Body	SUS304	SUS316
2	Ferrule Clamp	SUS304	SUS316
3	Strainer	SUS304	SUS316
4	Taper Tube	PYREX GLASS	
5	Float	SUS316	
6	Cover	SUS304	
7	Vent Plug	SUS304	SUS316
8	Stopper	SUS304	SUS316
9	Cock Valve	SUS304	SUS316