



Flowmeter Product Directory

MODEL : ALC



ALC-W-2-W-P

FEATURES

- 콤팩트한 소형 유량계로 좁은 장소에 대량으로 설치 할 수 있다.
- 대량 생산이 가능하며 가격 경쟁력이 타 제품에 비해 월등 하다.
- 코크밸브를 (Accessory : S) 사용하면 유지보수가 편리 하며 바이패스(By Pass) 배관도 필요치 않다.

SPECIFICATION

CON`N	SIZE	MAT`L	PRESS.	TEMP.	ACCURACY
SCREW	10A~50A	SUS304	MAX 20kgf/cm ²	MAX 150℃	FS ±1.5%
		SUS316			

MODEL CODE

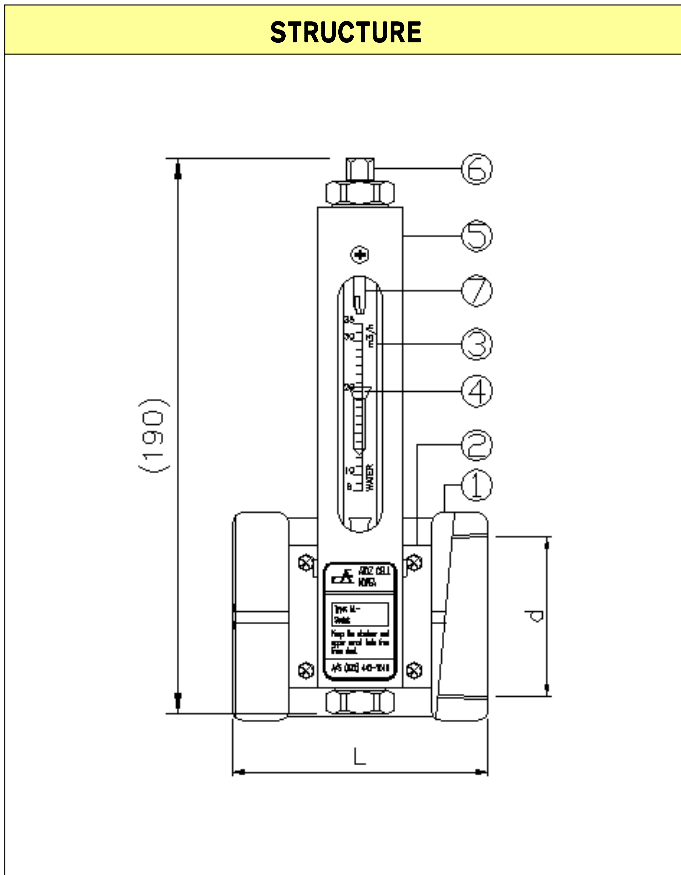
ALC	—	□	—	□	—	□	—	□	DESCRIPTION
ACCESSORY		W							WITHOUT
		S							COCK VALVE
		C							CONNECTOR
MATERIAL				2					SUS 304
				3					SUS 316
				O					OTHER
CONTACT						W			WITHOUT
						1			ONE POINT ALARM
CONNECTION							P		PT (FE MALE)
							N		NPT (FE MALE)
							O		OTHER



Flowmeter Product Directory

MODEL : ALC

FLOW RATE						
SIZE (d)		H ₂ O(m ³ /h)		AIR (Nm ³ /h) 760mmHg(A) 20°C		Length (mm)
A	B	Flow Rate	One Scale	Flow Rate	One Scale	L
10A	3/8B	0.08~0.42	0.01	0.8~4	0.1	70
15A	1/2B	0.18~0.96	0.02	2~9.2	0.2	70
20A	3/4B	0.45~2.4	0.05	5~23	0.5	70
25A	1B	0.8~4.2	0.1	8~40	1	70
32A	1 1/4B	1.2~6.4	0.2	12~60	2	74
40A	1 1/2B	1.8~9.4	0.2	18~90	2	85
50A	2B	3.5~18.5	0.5	35~175	5	90



PART LIST

NO	NAME	MATERIAL	
		NO.2	NO.3
1	Body	SUS304	SUS316
2	Block	SUS304	SUS316
3	Taper Tube	PYREX GLASS	
4	Float	SUS316 / GLASS	
5	Cover	SUS304	
6	Vent Plug	SUS304	SUS316
7	Stopper	SUS304	SUS316