



# Flowmeter Product Directory

MODEL : ALP



ALP-W-4-W-JH

## FEATURES

- 후렌지(FLANGE) 및 나사(SCREW)로 장착할 수 없는 경우에 배관(PIPE) 자체를 직접 연결하여 사용 할 수 있도록 설계 되어있다.
- 내식성이 요구되는약품 및 화학적 유체 사용에 적합하다. (H<sub>2</sub>SO<sub>4</sub>, HCl, CH<sub>3</sub>COOH, HNO<sub>3</sub>, C<sub>6</sub>H<sub>5</sub>NO<sub>2</sub>, H<sub>2</sub>CO<sub>3</sub>O<sub>3</sub>)
- 유체 흐름 방향이 어느 쪽이든 상관 없이 체결하도록 설계되어 있다.(아래→위 / 좌→우 / 위→아래 / 우→좌)

## SPECIFICATION

CON'N	SIZE	MAT'L	PRESS.	TEMP.	ACCURACY
HOLE	10A~150A	PVC	MAX 8kgf/cm <sup>2</sup>	MAX 120°C	FS ±1.5%
		PTFE			
		PE			

## MODEL CODE

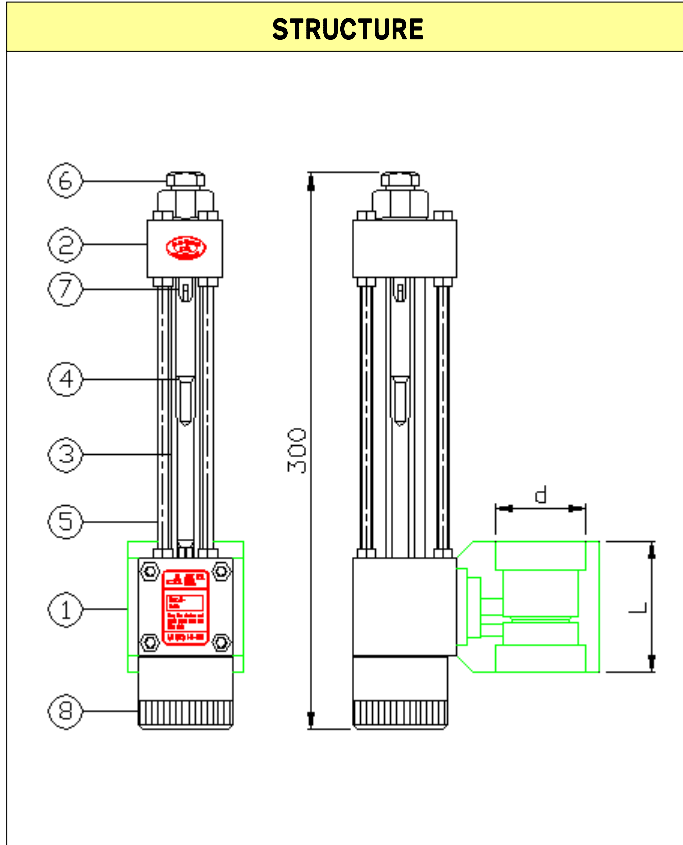
ALP	-	<input type="checkbox"/>	-	<input type="checkbox"/>	-	<input type="checkbox"/>	-	<input type="checkbox"/>	DESCRIPTION
ACCESSORY		W							WITHOUT
		D							COCK VALVE(Two Handle)
		C							CONNECTOR
MATERIAL				4					PVC
				5					PTFE
				8					PE
				0					OTHER
CONTACT						W			WITHOUT
						1			ONE POINT ALARM
						2			TWO POINT ALARM
CONNECTION							JH		JIS HOLE
							AH		ANSI HOLE
							DH		DIN HOLE
							0		OTHER



# Flowmeter Product Directory

MODEL : ALP

FLOW RATE						
SIZE (d)		H <sub>2</sub> O(m <sup>3</sup> /h)		AIR (Nm <sup>3</sup> /h) 760mmHg(A) 20°C		Length (mm)
A	B	Flow Rate	One Scale	Flow Rate	One Scale	L
10A	3/8B	0.08~0.42	0.01	0.8~4	0.1	70
15A	1/2B	0.18~0.96	0.02	2~9.2	0.2	70
20A	3/4B	0.45~2.4	0.05	5~23	0.5	70
25A	1B	0.8~4.2	0.1	8~40	1	70
32A	1 1/4B	1.2~6.4	0.2	12~60	2	70
40A	1 1/2B	1.8~9.4	0.2	18~90	2	70
50A	2B	3.5~18.5	0.5	35~175	5	80
65A	2 1/2B	6~32	1	60~300	10	90
80A	3B	8~42	1	80~400	10	100
100A	4B	16~80	2	160~800	20	120
125A	5B	25~125	5	250~1250	50	140
150A	6B	35~180	5	350~1700	50	160



**PART LIST**

NO	NAME	MATERIAL		
		NO.4	NO.5	NO.8
1	Body(Orifice)	PVC	PTFE	PE
2	Block	PVC	PTFE	PE
3	Taper Tube	PYREX GLASS		
4	Float	PVC, TEFLON, HASTEROY, 316LSS		
5	Support (Cover)	SUS 304		
6	Vent Plug	PVC	PTFE	PE
7	Stopper	PVC	PTFE	PE
8	Cap	PVC	PTFE	PE