



Flowmeter Product Directory

MODEL : ALD1



FEATURES

- 유량을 디지털로 표시하여 지시판독이 용이하다.
- 순시 · 적산치 2-LINE 9형 LCD의 디지털 DISPLAY MODE.
- 내압방폭형으로 폭발의 위험성이 있는 지역에 사용 할 수 있다.
- 전자부분이 응용된 통합형 유량계로 순시치(Indicator) 적산치(Integrator) 및 펄스(Pulse)를 기본으로 4-20mA Output, 2-Relay Output 옵션까지 제공할 수 있게 설계 되었으며 원격제어 가능하고 주변기기와 접목하여 자동화 시스템에 활용 할 수 있다.
- 본제품은 MAIN VALVE가 장착되어있다(Accessory : S)

SPECIFICATION

CON`N	SIZE	MAT`L	PRESS.	TEMP.	ACCURACY
FLANGE	10A~500A	STEEL	MAX 30kgf/cm ²	MAX 150℃	F.S ±1.0%
		SUS304			
		SUS316			

ALD1-S-2-GM-J

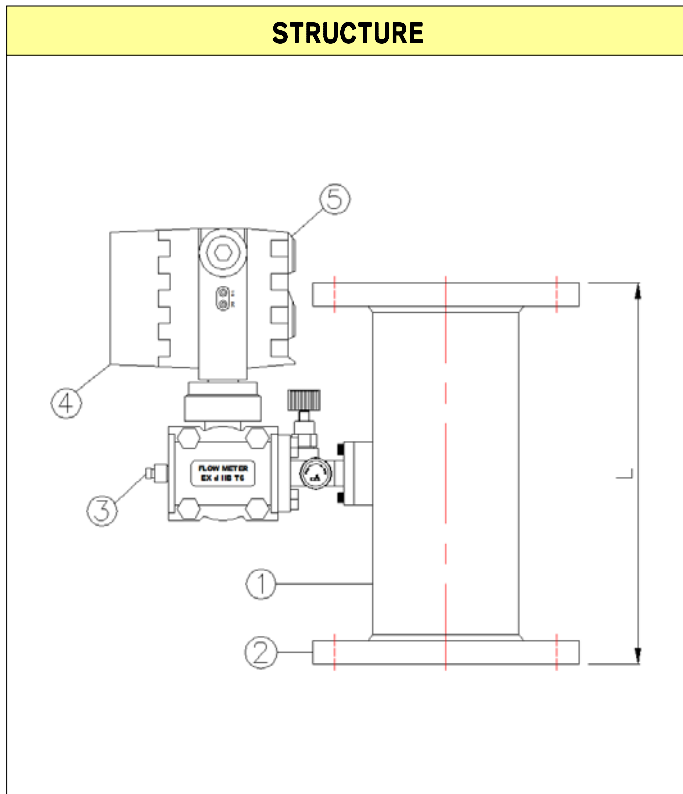
MODEL CODE										
ALD1	-	<input type="checkbox"/>	-	<input type="checkbox"/>	-	<input type="checkbox"/>	-	<input type="checkbox"/>	DESCRIPTION	
ACCESSORY		S							MAIN VALVE	
		C							CONNECTOR	
MATERIAL				1					STEEL	
				2					SUS304	
				3					SUS316	
				O					OTHER	
ELECTRIC						G			INDICATOR, INTEGRATOR, PULSE	
						M				WITH OUTPUT(4-20mA)
						A				WITH OUTPUT(ALARM)
						O				OTHER
CONNECTION								J	JIS 10K RF (FF)	
								A	ANSI 150# RF (FF)	
								D	DIN PN10/16	
								P	PT(Male / Female)	
								N	NPT(Male / Female)	
								O	OTHER	



Flowmeter Product Directory

MODEL : ALD1

FLOW RATE				
SIZE (d)		H ₂ O(m ³ /h)	AIR (Nm ³ /h) 760mmHg(A) 20℃	Length (L)
A	B	Flow Rate	Flow Rate	Dimension
10A	3/8B	0.04~0.4	0.4~4	520
15A	1/2B	0.1~1	1~10	520
20A	3/4B	0.24~2.4	2.5~25	520
25A	1B	0.42~4.2	4~40	520
32A	1 1/4B	0.6~6	6~60	520
40A	1 1/2B	1.0~10	9~90	520
50A	2B	1.8~18	17.5~175	520
65A	2 1/2B	3.2~32	30~300	540
80A	3B	4.2~42	40~400	540
100A	4B	8~80	80~800	540
125A	5B	12.5~125	125~1250	540
150A	6B	18~180	170~1700	540
200A	8B	32~320	280~2800	540
250A	10B	48~480	500~5000	540
300A	12B	82~820	780~7800	540
350A	14B	100~1000	950~9500	540
400A	16B	150~1500	1450~14500	540
450A	18B	200~2000	1900~19000	540
500A	20B	250~2500	2400~24000	540



PART LIST

NO	NAME	MATERIAL		
		NO.1	NO.2	NO.3
1	Body	SPP	SUS304	SUS316
2	Flange	SS400	SUS304	SUS316
3	Main Valve	BSBM	SUS304	SUS316
4	Indicator	EX d IIB T6		
5	Terminal Room			