



Flowmeter Product Directory

MODEL : ALD1



FEATURES

- 유량을 디지털로 표시하여 지시판독이 용이하다.
- 순시 · 적산치 2-LINE 9형 LCD의 디지털 DISPLAY MODE.
- 내압방폭형으로 폭발의 위험성이 있는 지역에 사용 할 수 있다.
- 전자부분이 응용된 통합형 유량계로 순시치(Indicator) 적산치(Integrator) 및 펄스(Pulse)를 기본으로 4-20mA Output, 2-Relay Output 옵션까지 제공할 수 있게 설계 되었으며 원격제어 가능하고 주변기기와 접목하여 자동화 시스템에 활용 할 수 있다.
- 본제품은 MAIN VALVE가 장착되어있다(Accessory : S)

SPECIFICATION

CON'N	SIZE	MAT'L	PRESS.	TEMP.	ACCURACY
WAFER	25A~500A (10A~20A)	STEEL	MAX 30kgf/cm ²	MAX 150℃	F.S ±1.0%
		SUS304			
		SUS316			

ALD1-S-1-GMA-J

MODEL CODE

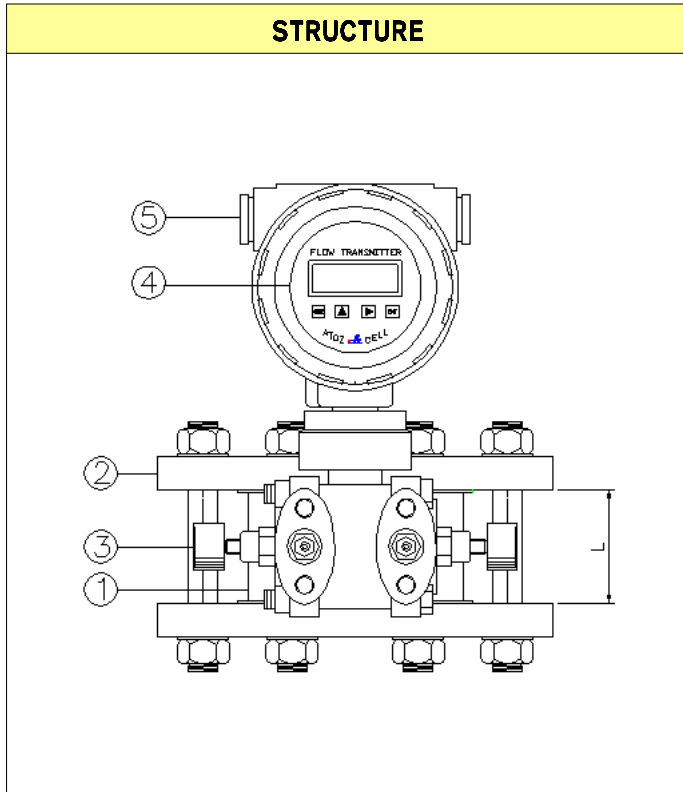
ALD1	-	<input type="checkbox"/>	-	<input type="checkbox"/>	-	<input type="checkbox"/>	-	<input type="checkbox"/>	DESCRIPTION
ACCESSORY		S							MAIN VALVE
		C							CONNECTOR
MATERIAL			1						STEEL
			2						SUS 304
			3						SUS 316
			O						OTHER
ELECTRIC				G					INDICATOR, INTEGRATOR, PULSE
				M					WITH OUTPUT(4-20mA)
				A					WITH OUTPUT(ALARM)
				O					OTHER
CONNECTION							J		JIS 10K
							A		ANSI 150#
							D		DIN PN10/16
							P		PT(Male / Female)
							N		NPT(Male / Female)
							O		OTHER



Flowmeter Product Directory

MODEL : ALD1

FLOW RATE				
SIZE (d)		H ₂ O(m ³ /h)	AIR (Nm ³ /h) 760mmHg(A) 20°C	Length (L)
A	B	Flow Rate	Flow Rate	Dimension
10A	3/8B	0.04~0.4	0.4~4	(60)
15A	1/2B	0.1~1	1~10	(60)
20A	3/4B	0.24~2.4	2.5~25	(60)
25A	1B	0.42~4.2	4~40	60
32A	1 1/4B	0.6~6	6~60	60
40A	1 1/2B	1.0~10	9~90	60
50A	2B	1.8~18	17.5~175	60
65A	2 1/2B	3.2~32	30~300	60
80A	3B	4.2~42	40~400	60
100A	4B	8~80	80~800	60
125A	5B	12.5~125	125~1250	60
150A	6B	18~180	170~1700	60
200A	8B	32~320	280~2800	60
250A	10B	48~480	500~5000	60
300A	12B	82~820	780~7800	60
350A	14B	100~1000	950~9500	80
400A	16B	150~1500	1450~14500	80
450A	18B	200~2000	1900~19000	80
500A	20B	250~2500	2400~24000	80



PART LIST

NO	NAME	MATERIAL		
		NO.1	NO.2	NO.3
1	Body	SPP	SUS304	SUS316
2	Flange	SS400	SUS304	SUS316
3	Main Valve	BSBM	SUS304	SUS316
4	Indicator	EX d IIB T6		
5	Terminal Room			