



Flowmeter Product Directory

MODEL : ALD1



ALD1-S-3-GM-E

FEATURES

- 유량을 디지털로 표시하여 지시판독이 용이하다.
- 순시 · 적산치 2-LINE 9형 LCD의 디지털 DISPLAY MODE.
- 내압방폭형으로 폭발의 위험성이 있는 지역에 사용 할 수 있다.
- 전자부분이 응용된 통합형 유량계로 순시치(Indicator) 적산치(Integrator) 및 펄스(Pulse)를 기본으로 4-20mA Output, 2-Relay Output 옵션까지 제공할 수 있게 설계 되었으며 원격제어 가능하고 주변기기와의 접목하여 자동화 시스템에 활용 할 수 있다.
- 본제품은 MAIN VALVE가 장착되어있다(Accessory : S)
- 세니타리 형으로 식, 음료 등 위생적인 유체에 사용하며 내,외면#340~#400 Polishing을 기본으로 제작한다.

SPECIFICATION

CON'N	SIZE	MAT'L	PRESS.	TEMP.	ACCURACY
FERRULE (CLAMP TYPE)	1S~4S (IDF)	SUS304 SUS316	MAX 10kgf/cm ²	MAX 150℃	F.S ±1.0%

MODEL CODE

ALD1	-	<input type="checkbox"/>	-	<input type="checkbox"/>	-	<input type="checkbox"/>	-	<input type="checkbox"/>	DESCRIPTION
ACCESSORY		S							MAIN VALVE
		C							CONNECTOR
MATERIAL			2						SUS304
			3						SUS316
			O						OTHER
ELECTRIC				G					INDICATOR, INTEGRATOR, PULSE
				M					WITH OUTPUT(4-20mA)
				A					WITH OUTPUT(ALARM)
				O					OTHER
CONNECTION							E		FERRULE FOR EXPANDING
							W		FERRULE FOR WELDING
							O		OTHER



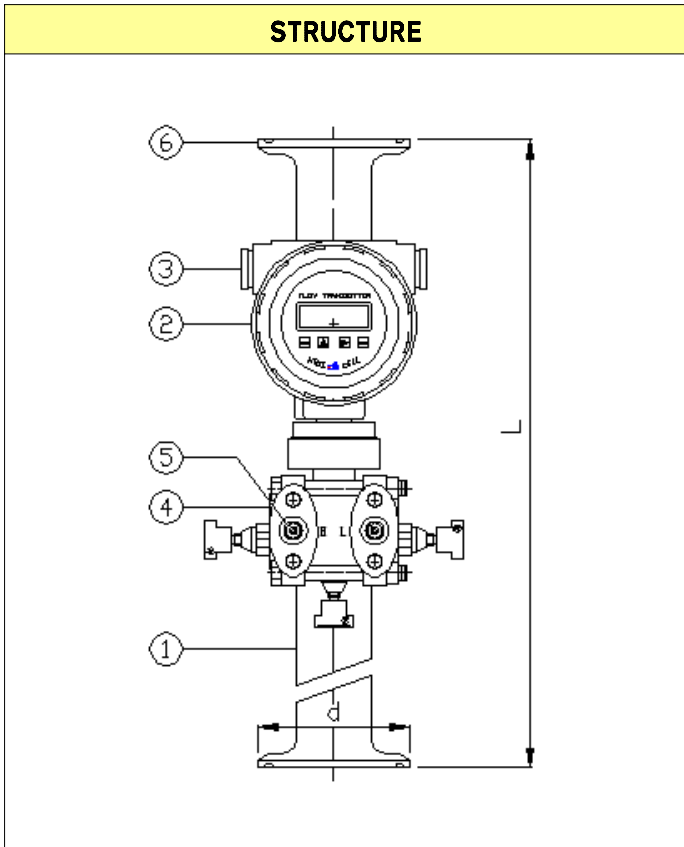
한국아토셀(주)
ATOZCELL KOREA CO.,LTD.



Flowmeter Product Directory

MODEL : ALD1

FLOW RATE						
SIZE (d)		H ₂ O(m ³ /h)		AIR (Nm ³ /h) 760mmHg(A) 20°C		Length (mm)
		Flow Rate	One Scale	Flow Rate	One Scale	Dimension
1S	50.5	0.2~2.0	0.02	2~20	0.2	520
1 1/2S	50.5	0.4~4.0	0.1	4~40	1	520
2S	64	1~10	0.2	9~90	2	520
2 1/2S	77.5	1.8~18	0.5	17~170	5	540
3S	91	3.2~32	1	30~300	10	540
4S	119	4.2~42	1	40~400	10	540



PART LIST

NO	NAME	MATERIAL	
		NO.2	NO.3
1	Body	SUS304	SUS316
2	Indicator	EX d IIB T6	
3	Terminal Room		
4	Main Valve	SUS304	SUS316
5	Vent Piug	SUS304	SUS316
6	Ferrule Clamp	SUS304	SUS316