



Flowmeter Product Directory

MODEL : ALD



ALD-S-1-GM-J

FEATURES

- 유량을 디지털로 표시하여 지시판독이 용이하다.
- 순시 · 적산치 2-LINE 9형 LCD의 디지털 DISPLAY MODE.
- 내압방폭형으로 폭발의 위험성이 있는 지역에 사용 할 수 있다.
- 전자부분이 응용된 통합형 유량계로 순시치(Indicator) 적산치(Integrator) 및 펄스(Pulse)를 기본으로 4~20mA Output, 2-Relay Output 옵션까지 제공할 수 있게 설계 되었으며 원격제어 가능하고 주변기기와 접목하여 자동화 시스템에 활용 할 수 있다.
- 본제품은 MAIN VALVE가 장착되어있다(Accessory : S)

SPECIFICATION

CON`N	SIZE	MAT`L	PRESS.	TEMP.	ACCURACY
FLANGE SCREW WAFER	15A~500A (10A~20A)	STEEL SUS304 SUS316	MAX 6 kgf/cm ²	MAX 100℃	F.S ±1.0%

MODEL CODE

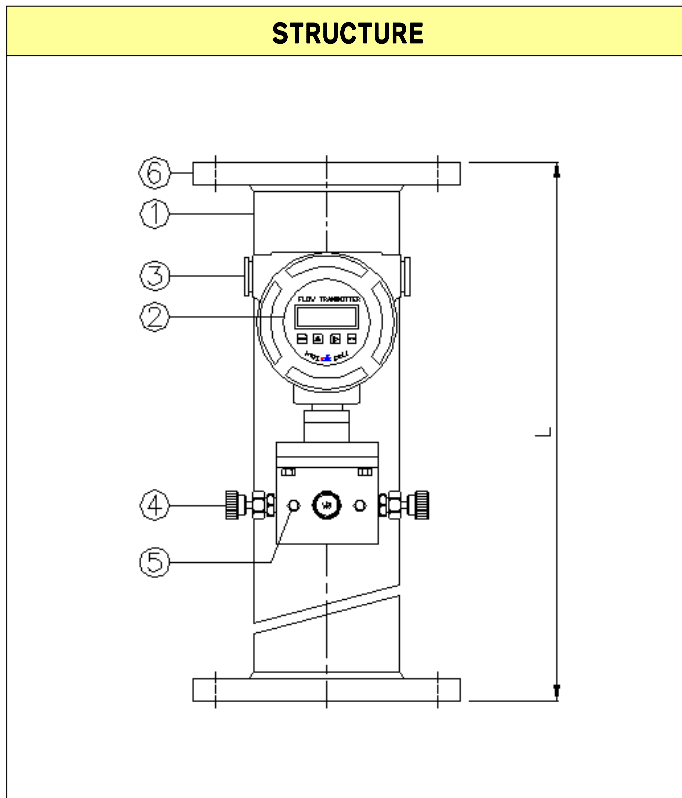
ALD	-	<input type="checkbox"/>	-	<input type="checkbox"/>	-	<input type="checkbox"/>	-	<input type="checkbox"/>	DESCRIPTION
ACCESSORY		S							MAIN VALVE
		C							CONNECTOR
MATERIAL			1						STEEL
			2						SUS 304
			3						SUS 316
			O						OTHER
ELECTRIC				G					INDICATOR, INTEGRATOR, PULSE
				M					WITH OUTPUT(4~20mA)
				A					WITH OUTPUT(ALARM)
				O					OTHER
CONNECTION							J		JIS 10K FF(RF)
							A		ANSI 150# RF(FF)
							D		DIN PN10/16
							P		PT(Male / Female)
							N		NPT(Male / Female)
							O		OTHER



Flowmeter Product Directory

MODEL : ALD

FLOW RATE						
SIZE (d)		H ₂ O(m ³ /h)	AIR (Nm ³ /h) 760mmHg(A) 20℃	Length (L)		
A	B	Flow Rate	Flow Rate	Screw	Flange	Wafer
10A	3/8B	0.08~0.42	0.8~4	70	520	
15A	1/2B	0.18~0.96	2~9.2	70	520	
20A	3/4B	0.45~2.4	5~23	70	520	
25A	1B	0.8~4.2	8~40	70	520	60
32A	1 1/4B	1.2~6.4	12~60	74	520	60
40A	1 1/2B	1.8~9.4	18~90	85	520	60
50A	2B	3.5~18.5	35~175	90	520	60
65A	2 1/2B	6~32	60~300	100	540	60
80A	3B	8~42	80~400	110	540	60
100A	4B	16~80	160~800	120	540	60
125A	5B	25~125	250~1250	130	540	60
150A	6B	35~180	350~1700	130	540	60
200A	8B	60~320	600~2800		540	60
250A	10B	90~480	900~5000		540	60
300A	12B	160~820	1600~7800		540	60
350A	14B	200~1000	2000~9500		540	80
400A	16B	300~1500	3000~14500		540	80
450A	18B	400~2000	4000~19000		540	80
500A	20B	500~2500	5000~24000		540	80



PART LIST

NO	NAME	MATERIAL		
		NO.1	NO.2	NO.3
1	Body	SPP	SUS304	SUS316
2	Indicator	EX d IIB T6		
3	Terminal Room			
4	Main Valve	BSBM	SUS304	SUS316
5	Vent Plug	BSBM	SUS304	SUS316
6	Flange	SS400	SUS304	SUS316