

# Flowmeter Product Directory

MODEL : ALDO



## FEATURES

- 유량을 디지털로 표시하여 지시판독이 용이하다.
- 순시치 5형 LED, 적산치 7형 LED의 디지털 DISPLAY MODE.
- 메인 밸브는 조절하기 편리하며 벤트기능이 추가되어 공기나 침전물을 드레인 시킬 수 있다.
- 기계적인 원리와 전자부분이 응용된 통합형 유량계로서 순시치(Indicator), 적산치(Integrator), 시그널(4~20mA) 및 펄스(Pulse)가 기본적으로 제공되도록 설계되었으며 원격제어 가능하고 주변기기와 접목하여 자동화 시스템에 활용 할 수 있다.
- 본제품은 MAIN VALVE가 장착되어있다(Accessory : S)

## SPECIFICATION

CON`N	SIZE	MAT`L	PRESS.	TEMP.	ACCURACY
FLANGE SCREW WAFER	25A~500A (10A~20A)	STEEL	MAX 6 kgf/cm <sup>2</sup>	MAX 100℃	F.S ±2.0%
		SUS304			
		SUS316			

ALDO-S-1-G-J

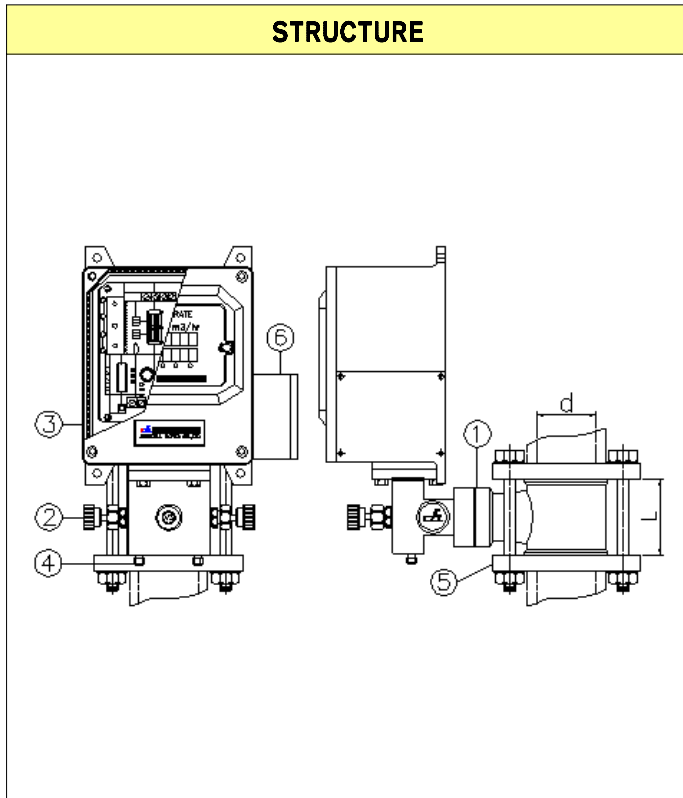
MODEL CODE									
ALDO	-	<input type="checkbox"/>	-	<input type="checkbox"/>	-	<input type="checkbox"/>	-	<input type="checkbox"/>	DESCRIPTION
ACCESSORY		S		MAIN VALVE					
		C		CONNECTOR					
MATERIAL				1	STEEL				
				2	SUS 304				
				3	SUS 316				
				O	OTHER				
ELECTRIC						G	INDICATOR, INTEGRATOR, WITH SIGNAL(4~20mA) & PULSE		
						O	OTHER		
CONNECTION								J	JIS 10K FF(RF)
								A	ANSI 150# RF(FF)
								D	DIN PN10/16
								P	PT(Male / Female)
								N	NPT(Male / Female)
								O	OTHER



# Flowmeter Product Directory

MODEL : ALDO

FLOW RATE						
SIZE (d)		H <sub>2</sub> O(m <sup>3</sup> /h)	AIR (Nm <sup>3</sup> /h) 760mmHg(A) 20°C	Length (L)		
A	B	Flow Rate	Flow Rate	Screw	Flange	Wafer
10A	3/8B	0.08~0.42	0.8~4	70	520	
15A	1/2B	0.18~0.96	2~9.2	70	520	
20A	3/4B	0.45~2.4	5~23	70	520	
25A	1B	0.8~4.2	8~40	70	520	60
32A	1 1/4B	1.2~6.4	12~60	74	520	60
40A	1 1/2B	1.8~9.4	18~90	85	520	60
50A	2B	3.5~18.5	35~175	90	520	60
65A	2 1/2B	6~32	60~300	100	540	60
80A	3B	8~42	80~400	110	540	60
100A	4B	16~80	160~800	120	540	60
125A	5B	25~125	250~1250	130	540	60
150A	6B	35~180	350~1700	130	540	60
200A	8B	60~320	600~2800		540	60
250A	10B	90~480	900~5000		540	60
300A	12B	160~820	1600~7800		540	60
350A	14B	200~1000	2000~9500		540	80
400A	16B	300~1500	3000~14500		540	80
450A	18B	400~2000	4000~19000		540	80
500A	20B	500~2500	5000~24000		540	80



**PART LIST**

NO	NAME	MATERIAL		
		NO.1	NO.2	NO.3
1	Body	SPP	SUS304	SUS316
2	Main Valve	BSBM	SUS304	SUS316
3	Indicator	AL(packge)		
4	Vent Plug	BSBM	SUS304	SUS316
5	Flange	SS400	SUS304	SUS316
6	Terminal box	AL(packge)		