



Flowmeter Product Directory

MODEL : ALA2



FEATURES

- 유체의 흐름과 순간 유량값이 지침을 통해 직접 측정할 수 있게 설계된 다이알 식 유량계이다.
- 저압, 저온 사용에 적합하며 습기가 있는 기체 측정시 탁월한 성능을 발휘한다.
- 소 유량에서 대 유량까지 측정 할 수 있으며 접속부는 사양에 따라 선정 될 수 있다.
- 유체 흐름 방향이 어느 쪽이든 상관없이 체결하도록 설계 되어있다.(아래→위 / 좌→우 / 위→아래 / 우→ 좌)
- 본 제품은 코크밸브를(Accessory : S) 사용하면 바이패스(By Pass)배관이 불필요 하며 유지보수를 더욱 더 편리하게 할 수 있다.

SPECIFICATION

CON`N	SIZE	MAT`L	PRESS.	TEMP.	ACCURACY
FLANGE	10A~500A	STEEL	MAX 10kgf/cm ²	MAX 100℃	FS ±1.5%
SCREW		SUS304			
WAFER		SUS316			

MODEL CODE

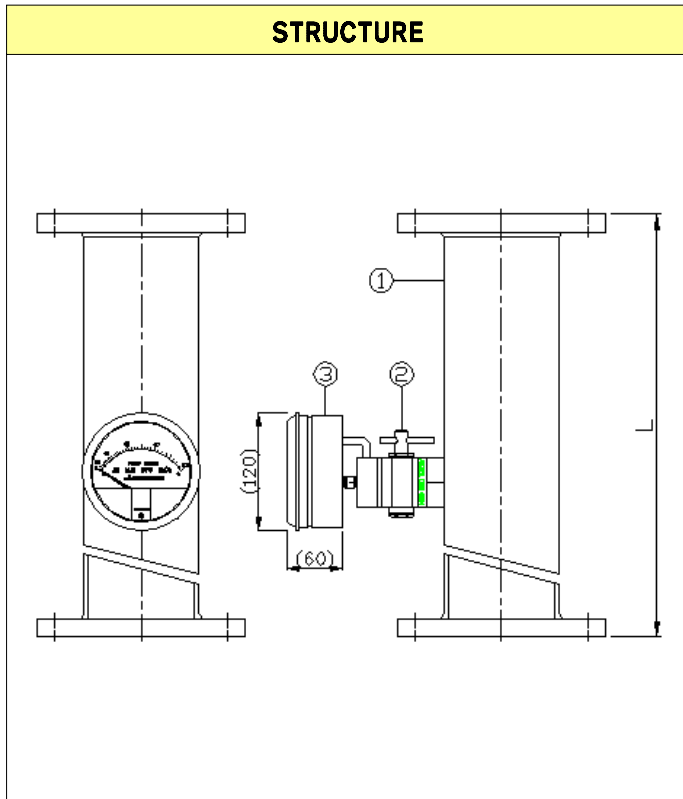
ALA2	-	<input type="checkbox"/>	-	<input type="checkbox"/>	-	<input type="checkbox"/>	-	<input type="checkbox"/>	DESCRIPTION
ACCESSORY		S							COCK VALVE
		C							CONNECTOR
		W							WITHOUT
MATERIAL				1					STEEL
				2					SUS 304
				3					SUS 316
				O					OTHER
CONTACT						W			WITHOUT
						1			ONE POINT ALARM
						2			TWO POINT ALARM
CONNECTION								J	JIS 10K FF(RF)
								A	ANSI 150# RF(FF)
								D	DIN PN10/16
								P	PT(Male / Female)
								N	NPT(Male / Female)
								O	OTHER



Flowmeter Product Directory

MODEL : ALA2

FLOW RATE						
SIZE (d)		H ₂ O(m ³ /h)	AIR (Nm ³ /h) 760mmHg(A) 20℃	Length (L)		
A	B	Flow Rate	Flow Rate	Screw	Flange	Wafer
10A	3/8B	0.08~0.42	0.8~4	70	520	
15A	1/2B	0.18~0.96	2~9.2	70	520	
20A	3/4B	0.45~2.4	5~23	70	520	
25A	1B	0.8~4.2	8~40	70	520	60
32A	1 1/4B	1.2~6.4	12~60	74	520	60
40A	1 1/2B	1.8~9.4	18~90	85	520	60
50A	2B	3.5~18.5	35~175	90	520	60
65A	2 1/2B	6~32	60~300	100	540	60
80A	3B	8~42	80~400	110	540	60
100A	4B	16~80	160~800	120	540	60
125A	5B	25~125	250~1250	130	540	60
150A	6B	35~180	350~1700	130	540	60
200A	8B	60~320	600~2800		540	60
250A	10B	90~480	900~5000		540	60
300A	12B	160~820	1600~7800		540	60
350A	14B	200~1000	2000~9500		540	80
400A	16B	300~1500	3000~14500		540	80
450A	18B	400~2000	4000~19000		540	80
500A	20B	500~2500	5000~24000		540	80



PART LIST				
NO	NAME	MATERIAL		
		NO.1	NO.2	NO.3
1	Body	STEEL	SUS304	SUS316
2	Cock Valve	BSBM	SUS304	SUS316
3	Indicator	PACKAGE(AL)		