



Flowmeter Product Directory

MODEL : AGV



FEATURES

- 유체의 흐름과 유량 값을 직접 판독 할 수 있다.
- 유량계 전· 후단부에 Valve를 부착해 유량을 조절 할 수 있게 구성 되어있다.
- 유체의 흐름 방향이 특별한 경우 접속부(CONNECTION)의 위치를(DIRECTION) 다양하게 변경 할 수 있다.

SPECIFICATION

CON`N	SIZE	MAT`L	PRESS.	TEMP.	ACCURACY
SCREW FLANGE	15A~65A	STEEL	MAX 10kgf/cm ²	MAX 120℃	FS ±1.5%
		SUS304			
		SUS316			

MODEL CODE

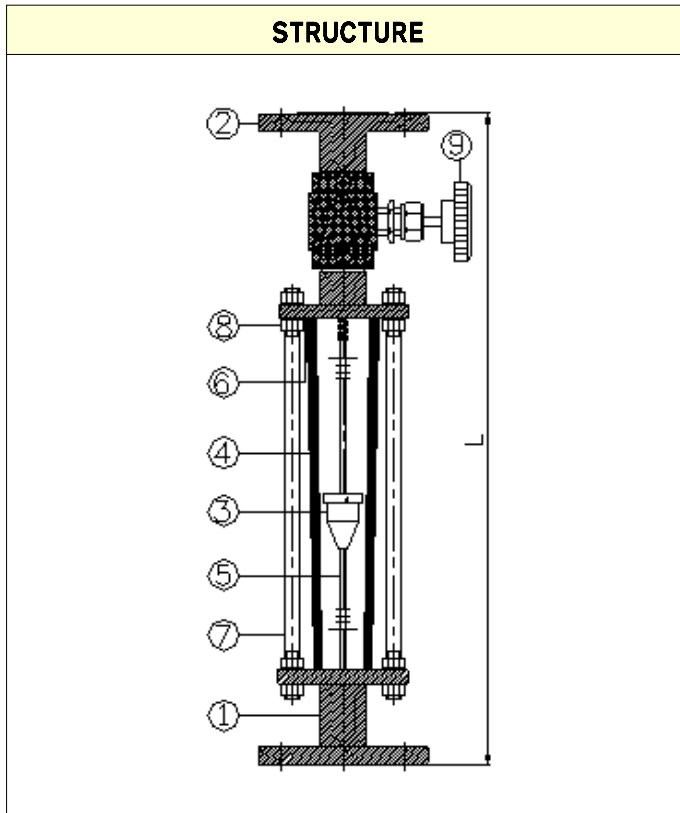
AGV	-	<input type="checkbox"/>	-	<input type="checkbox"/>	-	<input type="checkbox"/>	-	<input type="checkbox"/>	DESCRIPTION
FLOW DIRECTION		1							BOTTOM - TOP
		2							BOTTOM - TOP SIDE
		4							BOTTOM SIDE - TOP SIDE
MATERIAL				1					STEEL
				2					SUS304
				3					SUS316
				0					OTHER
CONNECTION						J			JIS 10K RF(FF)
						A			ANSI 150# RF(FF)
						D			DIN PN10/16
						P			PT(Male / Female)
						N			NPT(Male / Female)
						O			OTHER
CONTACT							W		WITHOUT
							1		ONE POINT ALARM
							2		TWO POINT ALARM



Flowmeter Product Directory

MODEL : AGV

FLOW RATE										
DIVIDE	STANDARD		NON STANDARD				LOSS		LIMIT	LENGTH
	H ₂ O (m ³ /h)		LIQUID (m ³ /h)		AIR (N m ³ /h)		mmH ₂ O			L
Float Size	SUS304	PVC	SUS304	PVC	PVC, ACETAL TEFLON	ALUMINUM SUS304	H ₂ O	AIR	kgf/cm ²	m/m
15A	0.1~1	0.08~0.8	0.03~0.3 0.2~2	0.03~0.3 0.15~1.5	0.3~3 1.2~12	0.3~3 2~20	100	20	10	460
20A	0.15~1.5	0.12~1.2	0.03~0.3 0.2~2	0.03~0.3 0.15~1.5	0.3~3 2~20	0.3~3 3~30	200	30	10	460
25A	0.35~3.5	0.25~2.5	0.15~1.5 0.5~5	0.1~1.0 0.35~3.5	1~10 4~40	1.5~15 6~60	250	40	7	500
32A	0.6~6	0.45~4.5	0.3~3 0.7~7	0.25~2.5 0.6~6	2~20 7~70	3~30 10~100	300	50	7	570
40A	1~10	0.8~8	0.35~3.5 1.2~12	0.3~3 1.0~10	3~30 12~120	4.5~45 15~150	350	60	7	590
50A	1.5~15	1.2~12	1~10 2~20	0.8~8 1.5~15	3.5~35 15~150	5~50 20~200	400	100	5	630
65A	2.5~25	2~20	1.5~15 3~30	1.2~12 2.5~25	6~60 30~300	9~90 40~400	400	100	4	750



PART LIST

NO	NAME	MATERIAL		
		NO.1	NO.2	NO.3
1	Body	SPP / SS	SUS304	SUS316
2	Flange	SS400	SUS304	SUS316
3	Float	SUS304/316, GLASS, TEFLON, ACETAL		
4	Taper Tube	PYREX GLASS		
5	(Guid Rod)	SUS304 / 316		
6	Packing	NBR	NBR, VITON, EPDM	
7	Stay Bolt	STEEL	SUS304	
8	Nut	STEEL	SUS304	
9	Valve	BRASS	SUS304 / 316	