



Flowmeter Product Directory

MODEL : AGN



AGN-1-3-P-W

FEATURES

- 유체의 흐름과 유량 값을 직접 판독 할 수 있다.
- SCREW(PT, NPT)방식으로 구조가 간단하여 모든 배관에 설치가 가능함.
- 유체의 흐름 방향이 특별한 경우 접속부(CONNECTION)의 위치를(DIRECTION) 다양하게 선정 할 수 있다.

SPECIFICATION

CON`N	SIZE	MAT`L	PRESS.	TEMP.	ACCURACY
SCREW	15A~50A	STEEL	MAX 8kgf/cm ²	MAX 120℃	FS ±1.5%
		SUS304			
		SUS316			

MODEL CODE

AGN	-	<input type="checkbox"/>	-	<input type="checkbox"/>	-	<input type="checkbox"/>	-	<input type="checkbox"/>	DESCRIPTION
FLOW DIRECTION		1							BOTTOM - TOP
		2							BOTTOM - TOP SIDE
		4							BOTTOM SIDE - TOP SIDE
MATERIAL				1					STEEL
				2					SUS304
				3					SUS316
				0					OTHER
CONNECTION						P			PT(Male / Female)
						N			NPT(Male / Female)
						0			OTHER
CONTACT							W		WITHOUT
							1		ONE POINT ALARM
							2		TWO POINT ALARM



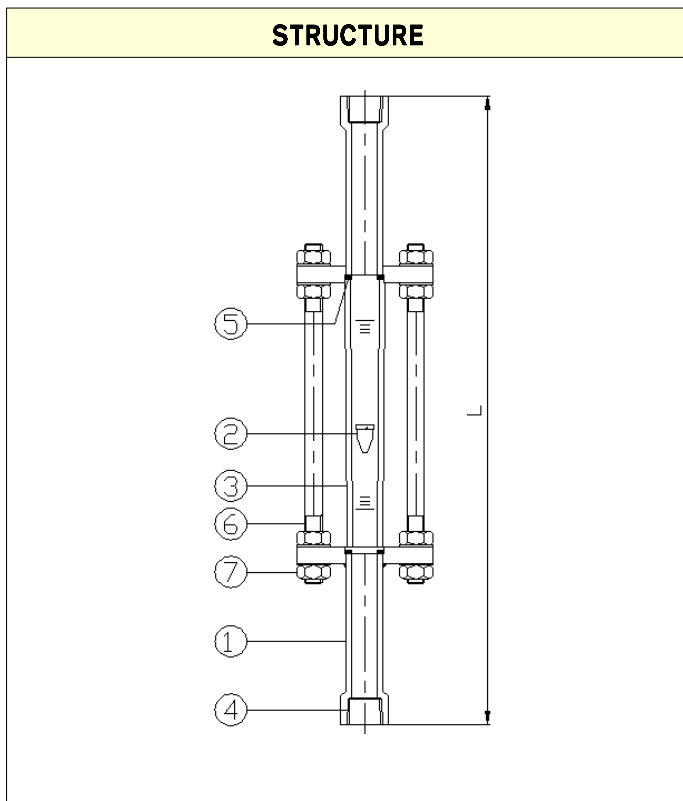
한국아토셀(주)
ATOZCELL KOREA CO.,LTD.



Flowmeter Product Directory

MODEL : AGN

FLOW RATE										
DIVIDE	STANDARD		NON STANDARD				LOSS		LIMIT	LENGTH
	H ₂ O (L/h)		LIQUID (L/h)		AIR (N ^m /h)		mmH ₂ O			
Float Size	SUS304	PVC	SUS304	PVC	PVC, ACETAL TEFLON	ALUMINUM SUS304	H ₂ O	AIR	kgf/cm ²	m/m
10A	6~60	4~40	1~10	1~10	0.01~0.1	0.01~0.1	80	15	8	280 ~360
			10~100	6~60	0.1~1	0.15~1.5				
15A	20~200	15~150	10~100	6~60	0.1~1	0.15~1.5	80	15	8	280 ~360
			70~700	15~150	0.2~2	0.3~3				
20A	70~700	60~600	10~100	6~60	0.1~1	0.15~1.5	150	20	7	280 ~360
			70~700	60~600	0.7~7	1~10				
25A	100~1000	80~800	80~800	60~600	0.8~8	1~10	200	30	7	400
			120~1200	100~1000	12.2~12	1.8~18				
32A	200~2000	150~1500	120~1200	100~1000	1.2~12	1.8~18	300	50	7	420
			200~2000	180~1800	2~20	3~30				
40A	300~3000	200~2000	200~2000	150~1500	2~20	3~30	350	60	5	440
			300~3000	250~2500	3~30	4.5~45				
50A	400~4000	300~3000	300~3000	250~2500	3~30	4.5~45	400	100	4	480
			450~4500	350~3500	4.5~45	6~60				



PART LIST

NO	NAME	MATERIAL		
		NO.1	NO.2	NO.3
1	Body	SS41	SUS304	SUS316
2	Float	SUS304/316, PVC, TEFLON, ACETAL		
3	Taper Tube	PYREX GLASS		
4	Connection	SS41	SUS304	SUS316
5	Packing	NBR	NBR, VITON, EPDM	
6	Stay Bolt	STEEL	SUS304	
7	Nut	STEEL	SUS304	