



# Flowmeter Product Directory

MODEL : AGM



AGM-1-5-J-W

## FEATURES

- 유체의 흐름과 유량 값을 직접 판독 할 수 있다.
- 비금속 소재라 약품, 화학적 및 부식성유체 사용에 적합하다.(H<sub>2</sub>SO<sub>4</sub>, HCL, HNO<sub>3</sub>, K<sub>2</sub>SO<sub>4</sub>, ZNCL<sub>2</sub>, NH<sub>4</sub>OH, NH<sub>4</sub>CL, HCL+HNO<sub>3</sub> 등)
- 공간이(Space)협소한 장소에 여러개 를 설치 할수 있도록 설계되어 있다.
- 외부의 충격으로부터 유리관을 보호하게 보호덮개를 장착할 수 있다.  
(보호 덮개는 여러가지 형태로 형상화 할 수 있으며, FLANGE SIZE가 20A 이상부터 가능하다.)

## SPECIFICATION

CON`N	SIZE	MAT`L	PRESS.	TEMP.	ACCURACY
FLANGE	10A~50A	PVC	MAX 6kgf/cm <sup>2</sup>	MAX 80℃	FS ±1.5%
		PTFE			
		PE			

## MODEL CODE

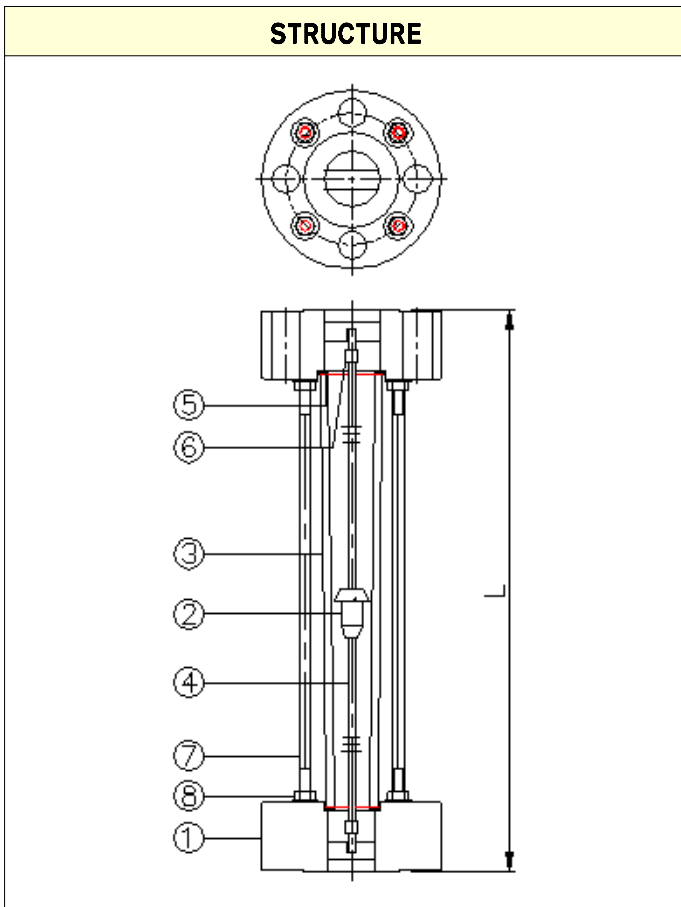
AGM	-	□	-	□	-	□	-	□	DESCRIPTION	
FLOW DIRECTION		1							BOTTOM - TOP	
MATERIAL				4					PVC	
				5					PTFE	
				8					PE	
				0					OTHER	
CONNECTION						J			JIS 10K FF(RF)	
						A				ANSI 150# FF(RF)
						D				DIN PN10/16 Bar
						0				OTHER
CONTACT								W	WITHOUT	
								1	ONE POINT ALARM	
								2	TWO POINT ALARM	



# Flowmeter Product Directory

MODEL : AGM

FLOW RATE										
DIVIDE	STANDARD		NON STANDARD				LOSS		LIMIT	LENGTH
	H <sub>2</sub> O (m <sup>3</sup> /h)		LIQUID (m <sup>3</sup> /h)		AIR (Nm <sup>3</sup> /h)		mmH <sub>2</sub> O			
Float Size	SUS304	PVC	PVC	TEFLON	PVC. ACETAL TEFLON	ALUMINUM SUS304	H <sub>2</sub> O	AIR	kgf/cm <sup>2</sup>	m/m
15A	0.1~1	0.08~0.8	0.03~0.3	0.03~0.3	0.3~3	0.3~3	100	20	6	250
			0.2~2	0.15~1.5	1.2~12	2~20				300
20A	0.15~1.5	0.12~1.2	0.03~0.3	0.03~0.3	0.3~3	0.3~3	200	30	6	250
			0.2~2	0.15~1.5	2~20	3~30				300
25A	0.35~3.5	0.25~2.5	0.15~1.5	0.1~1.0	1~10	1.5~15	250	40	5	300
			0.5~5	0.35~3.5	4~40	6~60				320
32A	0.6~6	0.45~4.5	0.3~3	0.25~2.5	2~20	3~30	300	50	5	300
			0.7~7	0.6~6	7~70	10~100				340
40A	1~10	0.8~8	0.35~3.5	0.3~3	3~30	4.5~45	350	60	4	300
			1.2~12	1.0~10	12~120	15~150				360
50A	1.5~15	1.2~12	1~10	0.8~8	3.5~35	5~50	400	100	4	320
			2~20	1.5~15	15~150	20~200				380



PART LIST				
NO	NAME	MATERIAL		
		NO.4	NO.5	NO.8
1	Flange	PVC	PTFE	PE
2	Float	TEFLON, ACETAL, PE, PVC		
3	Taper Tube	PYREX GLASS		
4	(Guide Rod)	SUS304 +TEFLON		
5	Packing	VITON, TEFLON		
6	Stopper	PVC, TEFLON		
7	Stay Bolt	SUS304		
8	Nut	SUS304		