



Flowmeter Product Directory

MODEL : AGB



AGB-1-3-P-W

FEATURES

- 유체의 흐름과 유량 값을 직접 판독 할 수 있다.
- SCREW(PT, NPT)방식으로 구조가 간단하여 모든 배관에 설치가 가능함.
- 유체의 흐름 방향이 특별한 경우 접속부(CONNECTION)의 위치를(DIRECTION) 다양하게 선정 할 수 있다.

SPECIFICATION

CON`N	SIZE	MAT`L	PRESS.	TEMP.	ACCURACY
SCREW	8A~25A	BSBM	MAX 10kgf/cm ²	MAX 120℃	FS ±1.5%
		SUS304			
		SUS316			

MODEL CODE

AGB	-	<input type="checkbox"/>	-	<input type="checkbox"/>	-	<input type="checkbox"/>	-	<input type="checkbox"/>	DESCRIPTION
FLOW DIRECTION		1							BOTTOM - TOP
		2							BOTTOM - TOP SIDE
		4							BOTTOM SIDE - TOP SIDE
MATERIAL				2					SUS304
				3					SUS316
				8					BSBM
				0					OTHER
CONNECTION						P			PT(Male / Female)
						N			NPT(Male / Female)
						0			OTHER
CONTACT							W		WITHOUT
							1		ONE POINT ALARM
							2		TWO POINT ALARM



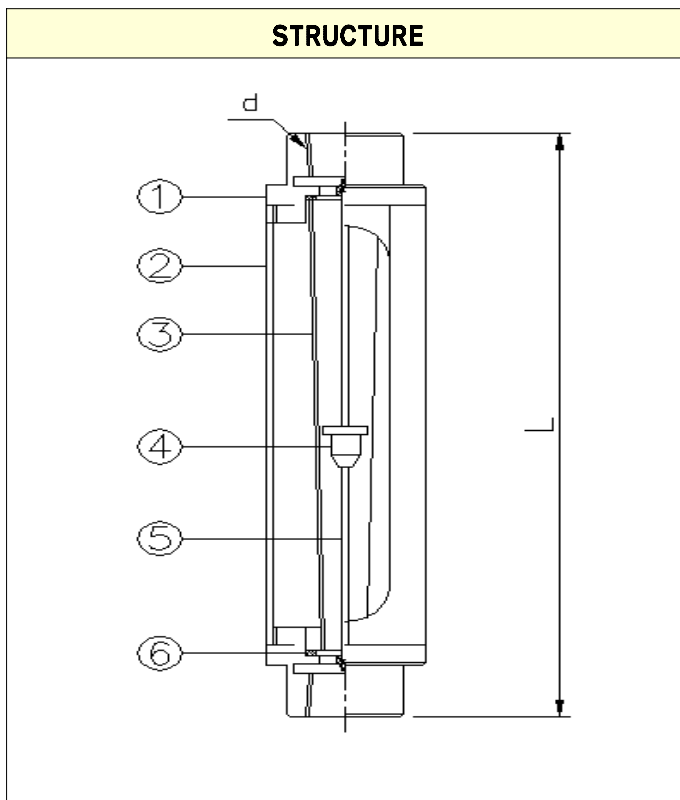
한국아토셀(주)
ATOZCELL KOREA CO.,LTD.



Flowmeter Product Directory

MODEL : AGB

FLOW RATE										
DIVIDE	STANDARD		NON STANDARD				LOSS		LIMIT	LENGTH
	H ₂ O (L/h)		LIQUID (L/h)		AIR (Nm ³ /h)		mmH ₂ O			L
Float Size	SUS304	PVC	SUS304	PVC	PVC. ACETAL TEFLON	ALUMINUM SUS304	H ₂ O	AIR	kgf/cm ²	m/m
8A	10~100	6~60	1~10	1~10	0.01~0.1	0.01~0.1	80	15	10	220
			10~100	6~60	0.1~1	0.15~1.5				
10A	40~400	20~200	10~100	6~60	0.1~1	0.15~1.5	80	15	8	220
			70~700	15~150	0.2~2	0.4~4				
15A	100~1000	80~800	80~800	60~600	0.8~8	1~10	200	30	8	220
			120~1200	100~1000	1.2~12	1.8~18				260
20A	300~3000	200~2000	200~2000	150~1500	2~20	3~30	350	60	7	260
			300~3000	250~2500	3~30	4.5~45				320
25A	600~6000	400~4000	300~3000	250~2500	3~30	4.5~45	400	100	7	320
			650~6500	350~3500	4.5~45	6~60				360



PART LIST

NO	NAME	MATERIAL		
		NO.8	NO.2	NO.3
1	Body	BSBM	SUS304	SUS316
2	Cover	SUS304, AL		
3	Taper Tube	PYREX GLASS		
4	Float	SUS304/316, PTFE, PE		
5	(Guide Rod)	SUS304/316, PTFE		
6	Packing	NBR, VITON, PTFE		