



Flowmeter Product Directory

MODEL : AGS



AGS-1-3-A-W

FEATURES

- 유체의 흐름과 유량 값을 직접 판독 할 수 있다.
- FLANGE 체결방식으로 설치 및 보수가 용이하다.
- 용도에 따라 Alarm Switch(On,Off)를 부가 할 수 있다.

SPECIFICATION

CON`N	SIZE	MAT`L	PRESS.	TEMP.	ACCURACY
FLANGE	15A~50A	SUS304	MAX 10kgf/cm ²	MAX 120℃	FS ±1.5%
		SUS316			
		PVC			

MODEL CODE

AGS	-	□	-	□	-	□	-	□	DESCRIPTION
FLOW DIRECTION		1							BOTTOM - TOP
MATERIAL			2						SUS304
			3						SUS316
			4						PVC
			0						OTHER
CONNECTION					J				JIS 10K RF(FF)
					A				ANSI 150# RF(FF)
					D				DIN PN10/16
					0				OTHER
CONTACT							W		WITHOUT
							1		ONE POINT ALARM
							2		TWO POINT ALARM



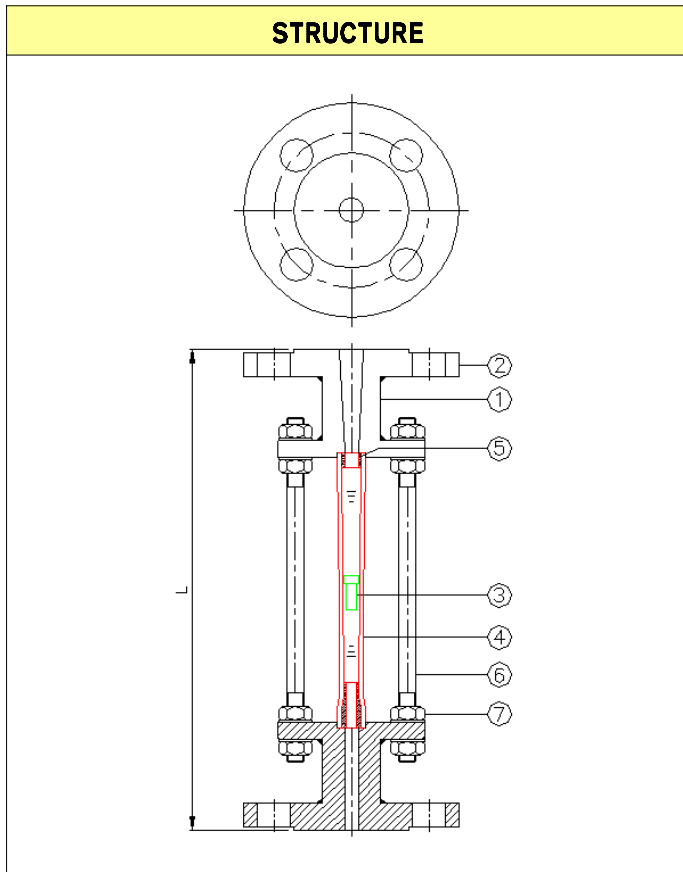
한국아토셀(주)
ATOZCELL KOREA CO.,LTD.



Flowmeter Product Directory

MODEL : AGS

FLOW RATE										
DIVIDE	STANDARD		GENERAL				LOSS		LIMIT	LENGTH
	H ₂ O (m ³ /h)		LIQUID (m ³ /h)		AIR (Nm ³ /h)		H ₂ O	AIR		
Float Size	SUS304	PVC	SUS304	PVC	PVC, ACETAL TEFLON	ALUMINUM SUS304	mmH ₂ O		kgf/cm ²	m/m
	15A	0.1~1	0.08~0.8	0.03~0.3	0.03~0.3	0.3~3	0.3~3	100	20	10
0.2~2				0.15~1.5	1.2~12	2~20	~360			
20A	0.15~1.5	0.12~1.2	0.03~0.3	0.03~0.3	0.3~3	0.3~3	200	30	10	280
			0.2~2	0.15~1.5	2~20	3~30				~360
25A	0.35~3.5	0.25~2.5	0.15~1.5	0.1~1.0	1~10	1.5~15	250	40	7	280
			0.5~5	0.35~3.5	4~40	6~60				~400
32A	0.6~6	0.45~4.5	0.3~3	0.25~2.5	2~20	3~30	300	50	7	300
			0.7~7	0.6~6	7~70	10~100				~420
40A	1~10	0.8~8	0.35~3.5	0.3~3	3~30	4.5~45	350	60	7	330
			1.2~12	1.0~10	12~120	15~150				~440
50A	1.5~15	1.2~12	1~10	0.8~8	3.5~35	5~50	400	100	5	350
			2~20	1.5~15	15~150	20~200				~480



PART LIST

NO	NAME	MATERIAL		
		NO.4	NO.2	NO.3
1	Body	PVC	SUS304	SUS316
2	Flange	PVC		
3	Float	SUS304/316, PVC, TEFLON, ACETAL		
4	Taper Tube	PYREX GLASS		
5	Packing	NBR, VITON, EPDM, PTFE		
6	Stay Bolt	STEEL	SUS304	
7	Nut	STEEL	SUS304	