



Flowmeter Product Directory

MODEL : AGL



AGL-1-4-JH-1

FEATURES

- 본 제품은 순간유량 측정과 점점, 경보(Alarm Signal) 기능을 추가한 제품으로 점점신호는 1점점과 2 점점으로 구분 한다.
- 별도의 증폭부가 필요치 않다.
- Sensor는 자기 유지 기능을(Self Holding) 갖고 있다.

SPECIFICATION

CON`N	SIZE	MAT`L	PRESS.	TEMP.	ACCURACY
SCREW HOLE	8A-25A	PVC PTFE / PE	8 kgf/cm ² (Max.)	120°C (Max.)	FS±1.5%

ALARM CONTACT

Capacity	AC 220V 0.5A / DC 24V 0.05A
Contact Output	1 or 2 Point Alarm
Contact Type	Sensor Self Holding Form
Contact Rate	SPST Relay Output
Cable Code	0.4m (10m available)
Ambient Temp.	-20°C ~ 80°C

MODEL CODE

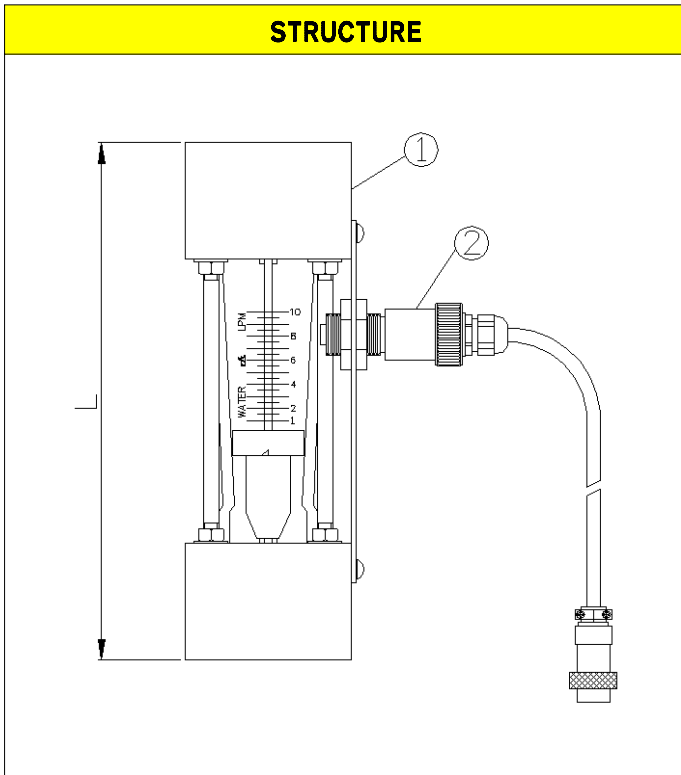
AGL	-	□	-	□	-	□	-	□	DESCRIPTION		
FLOW DIRECTION		1							BOTTOM - TOP		
MATERIAL				4					PVC		
				5					PTFE		
				8					PE		
				0					OTHER		
CONNECTION						P			PT(Female)		
						N					NPT(Female)
						JH					HOLE(JIS)
						AH					HOLE(ANSI)
						0					OTHER
CONTACT								W	WITHOUT		
								1	ONE POINT ALARM		
								2	TWO POINT ALARM		



Flowmeter Product Directory

MODEL : AGL

FLOW RATE										
DIVIDE	STANDARD		NON STANDARD				LOSS		LIMIT	LENGTH
	H ₂ O (L/h)		LIQUID (L/h)		AIR (Nm ³ /h)		mmH ₂ O			L
Float Size	SUS304	PVC	SUS304	PVC	PVC. ACETAL TEFLON	ALUMINUM SUS304	H ₂ O	AIR	kgf/cm ²	m/m
8A	10~100	6~60	1~10	1~10	0.01~0.1	0.01~0.1	80	15	8	250
			10~100	6~60	0.1~1	0.15~1.5				
10A	40~400	20~200	10~100	6~60	0.1~1	0.15~1.5	80	15	8	250
			70~700	15~150	0.2~2	0.4~4				
15A	100~1000	80~800	80~800	60~600	0.8~8	1~10	200	30	7	200
			120~1200	100~1000	1.2~12	1.8~18				250
20A	300~3000	200~2000	200~2000	150~1500	2~20	3~30	350	60	5	200
			300~3000	250~2500	3~30	4.5~45				250
25A	600~6000	400~4000	300~3000	250~2500	3~30	4.5~45	400	100	4	200
			650~6500	350~3500	4.5~45	6~60				250



PART LIST

NO	NAME	MATERIAL		
		NO.4	NO.5	NO.8
1	Indicator	PVC	PTFE	PE
2	Sensor	AL(MFS. PACKAGE)		

