



Flowmeter Product Directory

MODEL : AGS



AGS-1-4-JH-W

FEATURES

- 유체의 흐름과 유량 값을 직접 판독 할 수 있다.
- 비금속 소재라 약품, 화학적 및 부식성유체 사용에 적합하다.(H₂SO₄, HCL, HNO₃, K₂SO₄, ZNCL₂, NH₄OH, NH₄CL, HCL+HNO₃ 등)
- 접속부(Connction)는 파이프를 직접 체결하여 용접(Bond & Welding) 할 수 있도록 규격화 되어 있다.

SPECIFICATION

CON`N	SIZE	MAT`L	PRESS.	TEMP.	ACCURACY
HOLE	15A~50A (65~100A)	PVC PTFE PE	MAX 8kgf/cm ²	MAX 120℃	FS ±1.5%

MODEL CODE

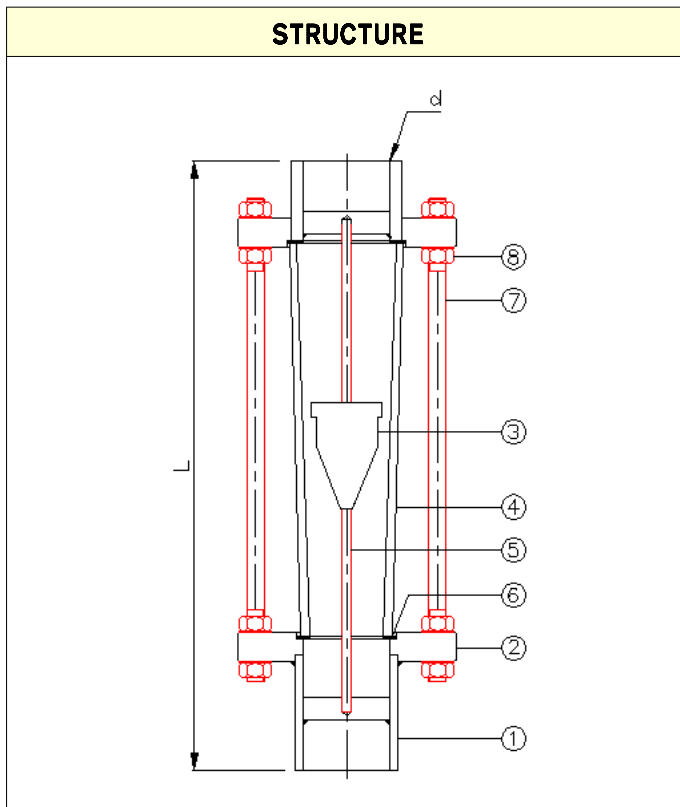
AGS	-	□	-	□	-	□	-	□	DESCRIPTION
FLOW DIRECTION	1								BOTTOM - TOP
	2								BOTTOM - TOP SIDE
	3								BOTTOM SIDE - TOP
	4								BOTTOM SIDE - TOP SIDE
MATERIAL	4								PVC
	5								PTFE
	8								PE
	0								OTHER
CONNECTION	JH								JIS 10K FF
	AH								ANSI 150# FF
	0								OTHER
CONTACT	W								WITHOUT
	1								ONE POINT ALARM
	2								TWO POINT ALARM



Flowmeter Product Directory

MODEL : AGS

FLOW RATE										
DIVIDE	STANDARD		NON STANDARD				LOSS		LIMIT	LENGTH
	H ₂ O (m ³ /h)		LIQUID (m ³ /h)		AIR (Nm ³ /h)		H ₂ O	AIR		
Float Size	SUS316	PVC PTFE	SUS316	PVC PTFE	PVC. ACETAL TEFLON	ALUMINUM SUS304	mmH ₂ O		kgf/cm ²	m/m
15A	0.1~1	0.08~0.8	0.03~0.3	0.03~0.3	0.3~3	0.3~3	100	20	8	360
			0.2~2	0.15~1.5	1.2~12	2~20				
20A	0.15~1.5	0.12~1.2	0.03~0.3	0.03~0.3	0.3~3	0.3~3	200	30	8	360
			0.2~2	0.15~1.5	2~20	3~30				
25A	0.35~3.5	0.25~2.5	0.15~1.5	0.1~1.0	1~10	1.5~15	250	40	8	400
			0.5~5	0.35~3.5	4~40	6~60				
32A	0.6~6	0.45~4.5	0.3~3	0.25~2.5	2~20	3~30	300	50	7	420
			0.7~7	0.6~6	7~70	10~100				
40A	1~10	0.8~8	0.35~3.5	0.3~3	3~30	4.5~45	350	60	7	440
			1.2~12	1.0~10	12~120	15~150				
50A	1.5~15	1.2~12	1~10	0.8~8	3.5~35	5~50	400	100	6	480
			2~20	1.5~15	15~150	20~200				
65A	2.5~25	2~20	1.5~15	1.2~12	6~60	9~90	400	100	3	550
			3~30	2.5~25	30~300	40~400				
80A	4~40	3~30	2~20	1.6~16	10~100	15~150	500	150	3	620
			5~50	4~40	50~500	70~700				
100A	6~60	5~50	5~50	3~30	15~150	20~200	500	150	2	740
			7~70	6~60	70~700	100~1000				



PART LIST

NO	NAME	MATERIAL		
		NO.4	NO.5	NO.8
1	Body	PVC	PTFE	PE
2	Flange	PVC	PTFE	PE
3	Float	PVC, TEFLON, ACETAL, SUS316		
4	Taper Tube	PYREX GLASS		
5	(Guide Rod)	PVC, TEFLON, SUS316		
6	Packing	NBR, TEFLON, VITON, EPDM		
7	Stay Bolt	STEEL, SUS304		
8	Nut	STEEL, SUS304		