



# Flowmeter Product Directory

MODEL : APN



APN-4-2-8A-W

## FEATURES

- 미소유량측정에 사용하며 특히 기체측정에 최적이다.
- 구조가 간단하고 소형화 되어 있어 다수의 유량계를 조합하여 사용할 수 있다
- 본 유량계는 연구, 실험실 및 반도체장비 등 각종실험 DATA 측정에 적합하다.
- 플로우스위치를 장착하면 알람 및 경보 기능을 측정할 수 있다.

## SPECIFICATION

CON`N	SIZE	MAT`L	PRESS.	TEMP.	ACCURACY
SCREW	8A	BSBM	MAX 10kgf/cm <sup>2</sup>	MAX 120℃	FS ±1.5%
	10A	SUS304			
	15A	SUS316			

## MODEL CODE

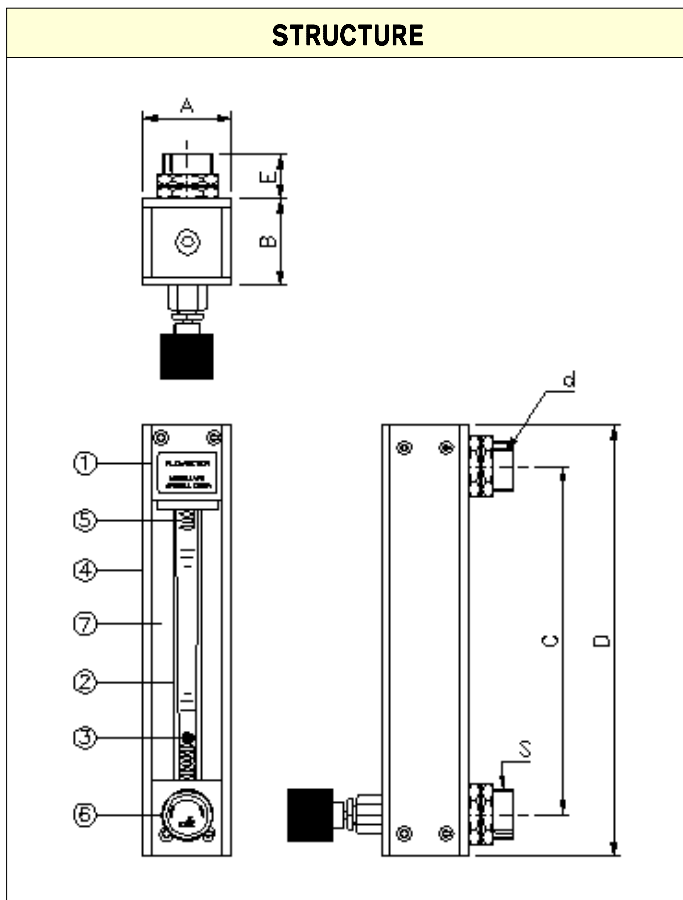
APN	-	<input type="checkbox"/>	-	<input type="checkbox"/>	-	<input type="checkbox"/>	-	<input type="checkbox"/>	DESCRIPTION
FLOW DIRECTION		4							BOTTOM REAR-TOP REAR
MATERIAL				7					BSBM
				2					SUS304
				3					SUS316
				0					OTHER
CONNECTION						8A			PT 1/4" (Male / Female)
						10A			PT 3/8" (Male / Female)
						15A			PT 1/2" (Male / Female)
						0			OTHER
CONTACT								W	WITHOUT
								1	ONE POINT ALARM
								2	TWO POINT ALARM



# Flowmeter Product Directory

MODEL : APN

FLOW RATE								
DIVIDE SIZE(d) / S		STANDARD	GENERAL		WEIGHT	LIMIT	LENGTH	
		H <sub>2</sub> O(L/h)	LIQUID (L/h)	AIR ( NL/h )	kg	kgf/cm <sup>2</sup>	NO.	mm
8A (1/4B)	M18	2 - 20 (cc/min)	0.1-1 } 1-10	10-100(Ncc/min)	0.45	10	A	32
		5 - 50 (cc/min)		50-500(Ncc/min)			B	32
		10 - 100 (cc/min)		100-1000(Ncc/min)			C	125
		15 - 150 (cc/min)		170-1700(Ncc/min)			D	155
				E			16	
10A (3/8B)	M25	1 - 10	0.5-5 } 70-700	15 - 150	1.0	8	A	34
		10 - 100		100 - 1000			B	34
		25 - 250		300 - 3000			C	200
		35 - 350		500 - 5000			D	230
		50 - 500		700 - 7000			E	20
15A (1/2B)	M30	16 - 160	10-100 } 180-1800	200 - 2000	1.4	8	A	50
		50 - 500		600 - 6000			B	50
		80 - 800		1000 - 10000			C	240
		150 - 1500		2000 - 20000			D	290
				E			25	



**PART LIST**

NO	NAME	MATERIAL		
		NO.7	NO.2	NO.3
1	Body	SUS304		SUS316
2	Taper Tube	PYREX GLASS		
3	Float	SUS316, GLASS, MANO		
4	PLATE	AL 6061		
5	SUPPORT	SUS316, PTFE		
6	Control Valve	SUS304		SUS316
7	Cover	ACRYL		