



# Flowmeter Product Directory

MODEL : APK



## FEATURES

- 유량을 관찰 할 수 있고 일정량의 유량 값을 조절 할 수 있도록 특수밸브로 구성되어 있다.
- 패널(PANEL) 취부형으로 여러 개의 유량계를 조합해서 사용 할 수 있다.
- 본 유량계는 연구, 실험실 및 퍼지라인등 각종실험 DATA 측정에 적합하다.

## SPECIFICATION

CON`N	SIZE	MAT`L	PRESS.	TEMP.	ACCURACY
SCREW	15A	SUS304	MAX 10kgf/cm <sup>2</sup>	MAX 120℃	FS ±1.5%
	20A				
	25A				

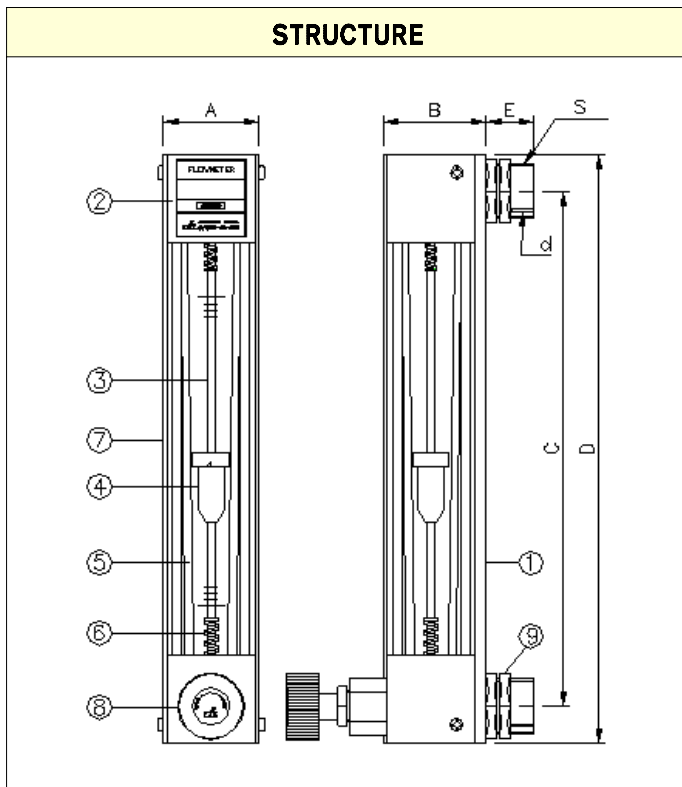
MODEL CODE										
APK	-	<input type="checkbox"/>	-	<input type="checkbox"/>	-	<input type="checkbox"/>	-	<input type="checkbox"/>	DESCRIPTION	
FLOW DIRECTION		4							BOTTOM REAR-TOP REAR	
MATERIAL				2					SUS 304	
				3					SUS 316	
				5					PTFE	
				0					OTHER	
CONNECTION						15A			PT 1/2" (Fe mail, mail)	
						20A				PT 3/4" "
						25A				PT 1" "
						0				OTHER
CONTACT									W	WITHOUT
									1	ONE POINT ALARM
									2	TWO POINT ALARM



# Flowmeter Product Directory

MODEL : APK

FLOW RATE								
DIVIDE SIZE(d) / S		STANDARD	GENERAL		WEIGHT	LIMIT	LENGTH	
		H <sub>2</sub> O	LIQUID (L/h)	AIR ( NL/h )	kg	kgf/cm <sup>2</sup>	NO	mm
15A (1/2B)	M30	20 - 200 l/h	20-200 } 80-800	200 - 2000	2.7	10	A	52
		40 - 400 l/h		400 - 4000			B	56
		60 - 600 l/h		700 - 7000			C	280
		80 - 800 l/h		900 - 9000			D	320
20A (3/4B)	M36	40 - 400 l/h	40-400 } 120-1200	500 - 5000	2.9	8	A	52
		60 - 600 l/h		800 - 8000			B	56
		80 - 800 l/h		1000 - 10000			C	280
		100 - 1000 l/h		1500 - 15000			D	320
		120 - 1200 l/h		2000 - 20000			E	26
25A (1B)	M40	50 - 500 l/h	50-500 } 200-2000	1000 - 10000	3.0	8	A	52
		100 - 1000 l/h		3000 - 30000			B	56
		150 - 1500 l/h		5000 - 50000			C	280
		200 - 2000 l/h		7000 - 70000			D	320
							E	26



**PART LIST**

NO	NAME	MATERIAL	
		NO.2	NO.3
1	Base Plate	AL.6061	
2	Block	SUS304	SUS316
3	Guid	SUS304	SUS316
4	Float	GLASS, SUS, ACETAL, TEFLON	
5	Taper Tube	PYREX GLASS	
6	Stopper	ACETAL, TEFLON, SUS	
7	Cover	ACRYL	
8	Joint	SUS304	SUS316
9	Control Valve	SUS304	SUS316