



Flowmeter Product Directory

MODEL : APOR-P1



APOR-4-2-8A-P1

FEATURES

- 본 유량계는 APO 모델에 정유량 기구(Constant flow)를 조합시킨 제품이다.
(압력변동에 의해 유량변화가 심하게 나타나기 때문에 정유량 기구를 장착하면 일정량의 유량을 유지시켜 정적 유량으로 흘려보낸다)
- 유량은 계기부의 조절 밸브를 통하여 희망하는 유량 값으로 조정 할 수 있다.
- 압력 변동이 있는 생산라인에 적합하다.
- 판넬(PANEL)부착 형으로 여러 개를 조합해서 사용할 수 있다
- 1차 압력변동용과 2차 압력변동용이 다르므로 정확한 선정을 필요로 한다.

SPECIFICATION

CON'N	SIZE	MAT'L	PRESS.	TEMP.	IN/OUT Different	ACCURACY
SCREW	6A	SUS304	MAX	MAX	0.6kgf/cm ²	H ₂ O FS±2.5%
	8A	SUS316	10kgf/cm ²	120℃	-4kgf/cm ²	AIR FS±3.0%

MODEL CODE

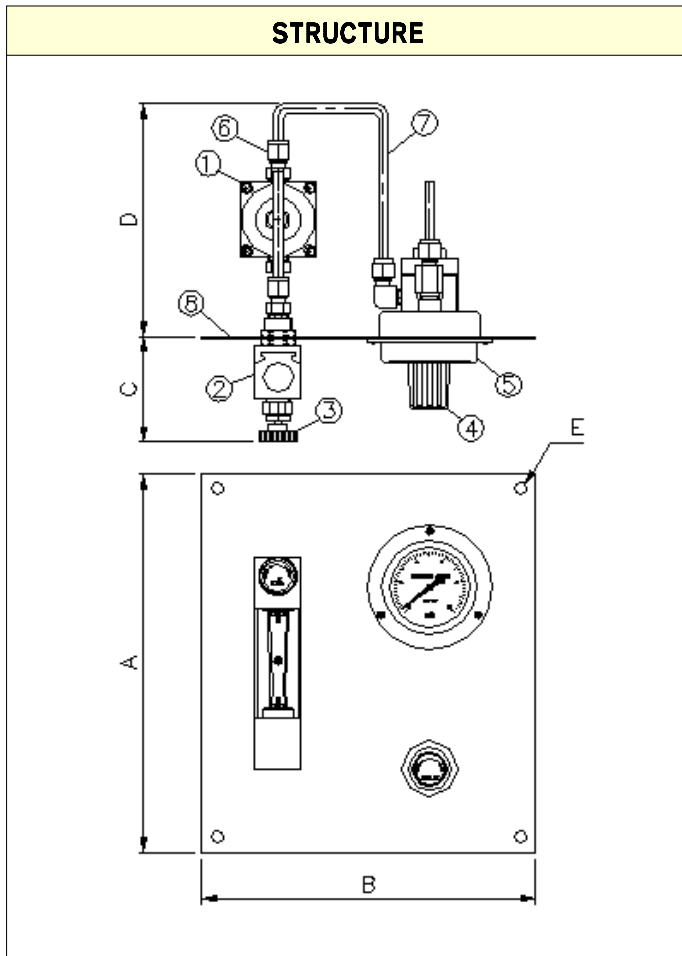
APOR	—	□	—	□	—	□	—	□	DESCRIPTION	
FLOW DIRECTION		4							BOTTOM SIDE- TOP SIDE	
MATERIAL				2					SUS304	
				3					SUS316	
				0					OTHER	
CONNECTION						6A			PT 1/8" (Female)	
						8A				PT 1/4" (Female)
						0				OTHER
PANEL(FLOW METER)								P1	ONE FLOW METER	
								P2	TWO FLOW METER	



Flowmeter Product Directory

MODEL : APOR-P1

FLOW RATE								
DIVIDE	SIZE(d)	STANDARD	GENERAL		WEIGHT	LIMIT	LENGTH	
		H ₂ O	AIR				kg	kgf/cm ²
6A	1/8B	3~30 CC/min	30~300 NCC/min	2~20 NL/h	(6)	10	A	250
		4~40 CC/min	40~400 NCC/min	2.5~25 NL/h			B	220
		5~50 CC/min	50~500 NCC/min	3~30 NL/h			C	75
8A	1/4B	8~80 CC/min	80~800 NCC/min	5~50 NL/h	(9)	8	D	160
		15~150 CC/min	150~1500 NCC/min	10~100 NL/h			E	∅8
		30~300 CC/min	300~3000 NCC/min	20~200 NL/h			A	250
		50~500 CC/min	500~5000 NCC/min	30~300 NL/h			B	220
		100~1000 CC/min	1000~10000 NCC/min	60~600 NL/h			C	85
							D	170
							E	∅8



PART LIST

번호	PART LIST	MATERIAL	
		NO.2	NO.3
1	Constant body	SUS304	SUS316
2	Flow Meter	SUS304	SUS316
3	Flow Valve	SUS304/316	
4	Regulator	MFG STANDARD	
5	Pressure gauge	BS / SUS	
6	Fitting	SUS316	
7	Pipe	SUS316	
8	Panel	SUS304	

Remark : Panel Dimension Ordering