



Flowmeter Product Directory

MODEL : APP



FEATURES

- 연구실, 각종실험 DATA 측정에 사용한다.
- 접촉부 재질이 비금속이라 내식성이 우수하며 초 순수, 고 순도, 초 순수약액 소 유량 측정에 적합하다.
- 비금속 소재이기 때문에 경량화 되어 있다.

SPECIFICATION					
CON`N	SIZE	MAT`L	PRESS.	TEMP.	ACCURACY
SCREW	15A	PVC	MAX 8kgf/cm ²	MAX 80℃	FS ±1.5%
	20A	TEFLON			
	25A	PE, PP			

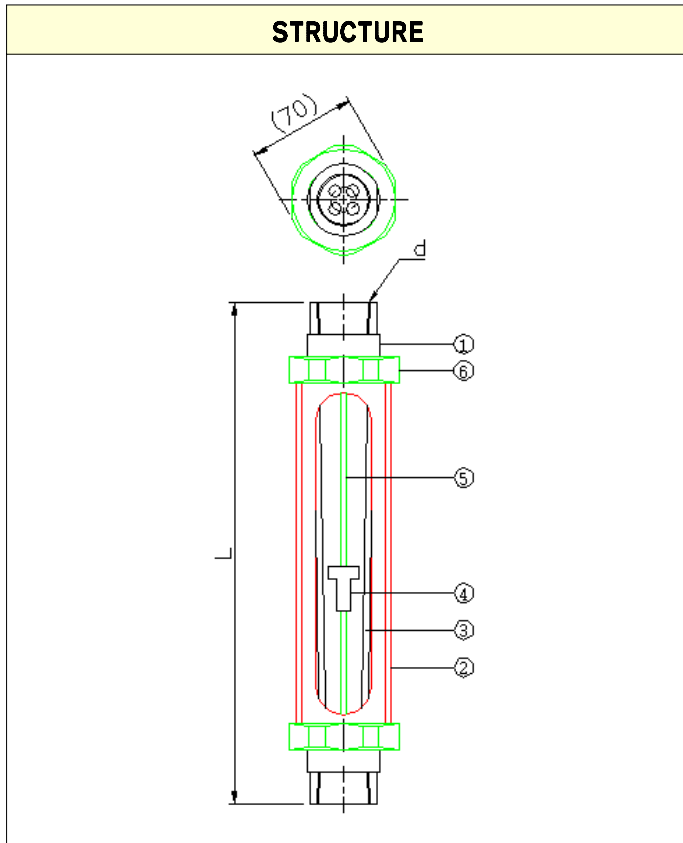
MODEL CODE							
APP	-	<input type="checkbox"/>	-	<input type="checkbox"/>	-	<input type="checkbox"/>	DESCRIPTION
FLOW DIRECTION		1					BOTTOM - TOP
MATERIAL				4			PVC
				5			PTFE
				8			PE
				9			PP
				0			OTHER
CONNECTION						15A	PT 1/2" (male, Female)
						20A	PT 3/4" (male, Female)
						25A	PT 1" (male, Female)
						0	OTHER



Flowmeter Product Directory

MODEL : APP

FLOW RATE							
DIVIDE SIZE(d)		STANDARD	GENERAL		WEIGHT	LIMIT	LENGTH
		H ₂ O	LIQUID (L/h)	AIR (NL/h)	kg	kgf/cm ²	L(mm)
15A	1/2B	20 - 200 l/h	20-200 ? 80-800	200 - 2000	3.5	8	320
		40 - 400 l/h		400 - 4000			
		60 - 600 l/h		700 - 7000			
		80 - 800 l/h		900 - 9000			
20A	3/4B	40 - 400 l/h	40-400 ? 120-1200	500 - 5000	4	6	320
		60 - 600 l/h		800 - 8000			
		80 - 800 l/h		1000 - 10000			
		100 - 1000 l/h		1500 - 15000			
		120 - 1200 l/h		2000 - 20000			
25A	1B	50 - 500 l/h	50-500 ? 200-2000	1000 - 10000	5	6	360
		100 - 1000 l/h		3000 - 30000			
		150 - 1500 l/h		5000 - 50000			
		200 - 2000 l/h		7000 - 70000			



PART LIST

NO	NAME	MATERIAL			
		NO.4	NO.5	NO.8	NO.9
1	Body	PVC	PTFE	PE	PP
2	Cover	AL / SUS304,316			
3	Taper Tube	PYREX GLASS			
4	Float	SUS316(L), GLASS, ACETAL, TEFLON			
5	(Guid Rod)	SUS316(L),TEFLON, PVC			
6	Joint Nut	AL / SUS304,316			