



# Flowmeter Product Directory

MODEL : APL



APL-4-5-P-V

## FEATURES

- 유량을 관찰, 측정할 수 있는 형태와 일정량의 유량 값을 조절 할 수 있는 형태로 구성되어 있다.
- 공간이 충분치 않는 장소에 조합하여 설치 할 수 있다.
- 체결 시 부하가 걸리지 않도록 하고 반드시 수직으로 설치한다.
- 본 유량계는 연구, 실험실 및 퍼지라인등 각종실험 DATA 측정에 적합하다.

## SPECIFICATION

CON'N	SIZE	MAT'L	PRESS.	TEMP.	ACCURACY
SCREW HOLE	8A ~25A	SUS316 PTFE PVC	MAX 8kgf/cm <sup>2</sup>	MAX 100°C	FS ±1.5%

## MODEL CODE

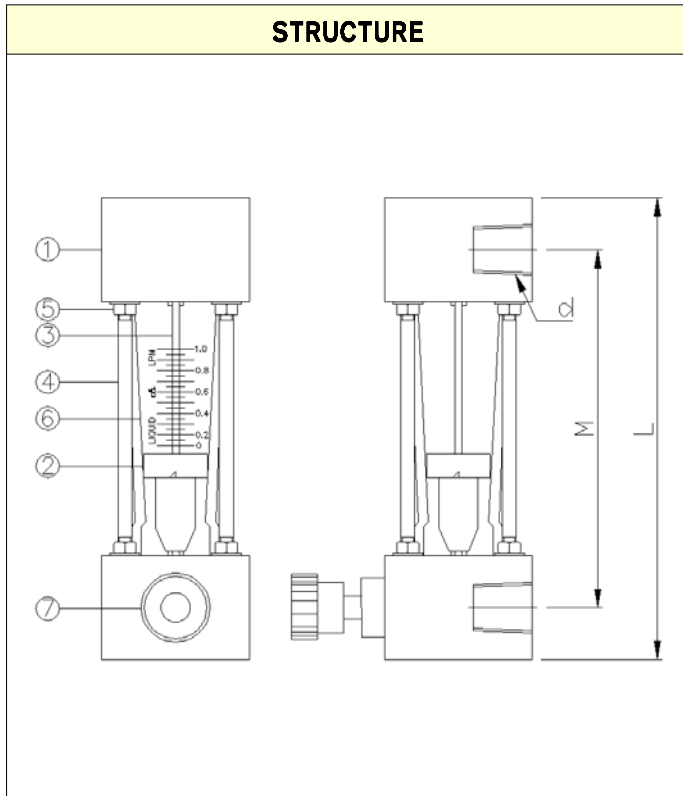
APL	-	□	-	□	-	□	-	□	DESCRIPTION	
FLOW DIRECTION		4							BOTTOM REAR -TOP REAR	
MATERIAL				3					SUS316	
				4					PVC	
				5					PTFE	
				0					OTHER	
CONNECTION						P			PT(Female)	
						N				NPT(Female)
						JH				HOLE(JIS)
						AH				HOLE(ANSI)
						0				OTHER
CONTROL								W	WITHOUT	
								V	VALVE(Neddle,Ball)	



# Flowmeter Product Directory

MODEL : APL

FLOW RATE									
DIVIDE	STANDARD		NON STANDARD				LIMIT	LENGTH	
	H <sub>2</sub> O (L/h)		LIQUID (L/h)		AIR (N <sup>m</sup> /h)			m/m	
Float Size	SUS304	PVC	SUS304	PVC	PVC. ACETAL TEFLON	ALUMINUM SUS304	kgf/cm <sup>2</sup>	M	L
8A	10~100	6~60	1~10	1~10	0.01~0.1	0.01~0.1	8	150 ~200	200 ~250
			10~100	6~60	0.1~1	0.15~1.5			
10A	40~400	20~200	10~100	6~60	0.1~1	0.15~1.5	8	150 ~200	200 ~250
			70~700	15~150	0.2~2	0.4~4			
15A	100~1000	80~800	80~800	60~600	0.8~8	1~10	7	150	200
			120~1200	100~1000	1.2~12	1.8~18		230	280
20A	300~3000	200~2000	200~2000	150~1500	2~20	3~30	5	150	200
			300~3000	250~2500	3~30	4.5~45		230	280
25A	600~6000	400~4000	300~3000	250~2500	3~30	4.5~45	4	150	200
			650~6500	350~3500	4.5~45	6~60		230	280



PART LIST				
NO	NAME	MATERIAL		
		NO.3	NO.4	NO.5
1	Block	SUS316	PVC	PTFE
2	Float	SUS316	PVC	PTFE
3	Guid Rod	SUS316	PTFE	
4	Support	SUS304		
5	Nut	SUS304		
6	Taper Tube	PYREX GLASS		
7	Valve	SUS316	PVC	PTFE