



# Flowmeter Product Directory

MODEL : AMCL



AMCL-1000-6-J

## FEATURES

- 본 제품은 금속형 이지만 유체가 닿는 부분은 테프론 라이닝을 하여 유체의 특성상 금속으로 사용 할 수 없는 경우에 적합하도록 설계 되었다.
- PTFE 디자인으로 내식성이 요구되는 특정한 유체분야에 폭 넓게 사용한다.
- 현장지시, 알람 · 경보, 시그날(4-20mA), 적산 · 펄스 등 요구에 맞게 다양하게 제작된다.

## SPECIFICATION

CON`N	SIZE	MAT`L	PRESS.	TEMP.	ACCURACY	
					H <sub>2</sub> O	GAS
FLANGE	15A-50A	SUS304 + PTFE	MAX 10kgf/cm <sup>2</sup>	MAX 80℃	FS ±1.0%	FS ±2.0%

## MODEL CODE

AMCL	-	□	-	□	-	□	DESCRIPTION
TYPE		1000					LOCAL INDICATOR
		2000					INDICATOR + ALARM
		3000					INDICATOR + ELECTRIC SIGNAL (4-20mA)
		4000					INDICATOR + ELECTRIC SIGNAL + INTEGRATOR + PULSE OUTPUT
MATERIAL				6			SUS304 + PTFE
				O			OTHER
CONNECTION						J	JIS 10K RF (FF)
						A	ANSI 150# RF (FF)
						D	DIN PN10/16
						O	OTHER



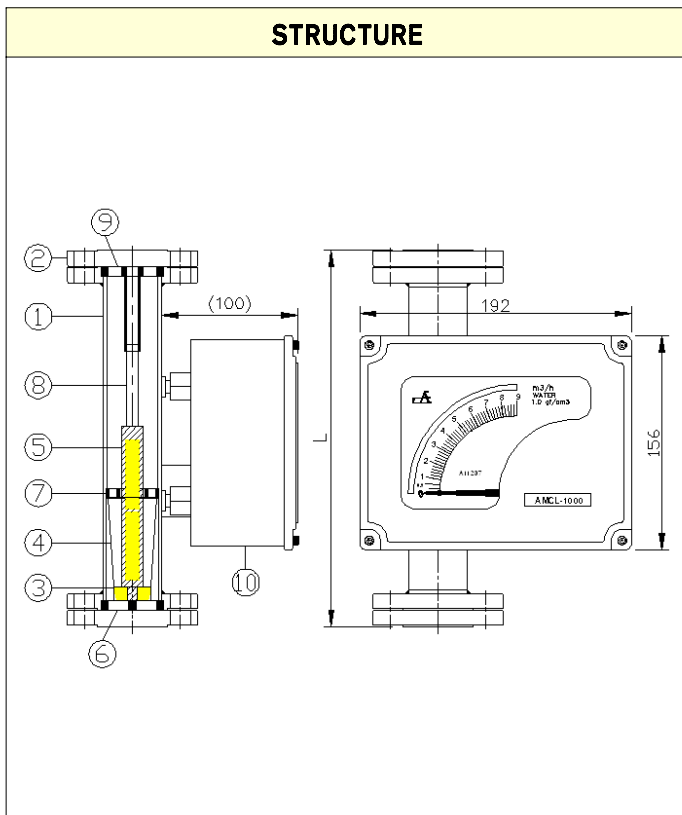
한국아토셀(주)  
ATOZCELL KOREA CO.,LTD.



# Flowmeter Product Directory

MODEL : AMCL

FLOW RATE						
SIZE	DIVIDE	STANDARD	GENERAL		LOSS	LENGTH (mm)
		H <sub>2</sub> O(m <sup>3</sup> /h)	LIQUID (m <sup>3</sup> /h)	AIR (Nm <sup>3</sup> /h)	kgf/cm <sup>2</sup>	L
15A	1/2B	0.08 - 0.8	0.03 - 0.3	0.3 - 3	8	300
			1.0 - 1	1.2 - 12		350
20A	3/4B	0.12 - 1.2	0.08 - 0.8	0.8 - 8	8	300
			0.15 - 1.5	1.5 - 15		350
25A	1B	0.25 - 2.5	0.15 - 1.5	1.5 - 15	7	300
			0.35 - 3.5	3.5 - 35		350
32A	1 1/4B	0.45 - 4.5	0.3 - 3	3.5 - 35	6	300
			0.6 - 6	6 - 60		350
40A	1 1/2B	0.8 - 8	0.5 - 5	5 - 50	5	300
			1 - 10	10 - 100		350
50A	2B	1.2 - 12	0.8 - 8	10 - 100	4	300
			1.5 - 15	15 - 150		350



**PART LIST**

NO	NAME	MATERIAL
		NO.6
1	Body	SUS304+PTFE
2	Flange	SUS304+PTFE
3	Float	SUS304+PTFE
4	Taper Tube	PTFE
5	Magnet Rod	SUS304(ALNICO) +PTFE
6	Lower Stopper	PTFE
7	Collar	PTFE
8	Guide	SUS304+PTFE
9	Upper Stopper	PTFE
10	Housing	ADC12