



Flowmeter Product Directory

MODEL : ASD



ASD-3-9-P

FEATURES

- 본제품은 투시되는 GLASS를 통해 유체의 색깔, 기포 혼입 상태 등 유체의 흐름상태를 관찰하는 유량계이다.
- 구조가 간단하여 다양한 재질, 형태로 제작 할 수 있다.
- 내부에 장애 요소가 없기 때문에 어떠한 유체에도 적용 할 수 있다.
- 주 공급배관에서 보조배관으로 유체를 이송 분배 시킬 수 있으며 밸브를 통해 유량을 조절 할 수 있다.

SPECIFICATION

| CON'N | SIZE | MAT'L | PRESS. | TEMP. | ACCURACY |
|-------|----------|--------|------------------------------|-------------|----------|
| SCREW | AO1~AO12 | AL6061 | MAX 20kgf/cm ² | MAX 120℃ | FS.±1.0% |
| | | SUS304 | | | |
| | | SUS316 | | | |

MODEL CODE

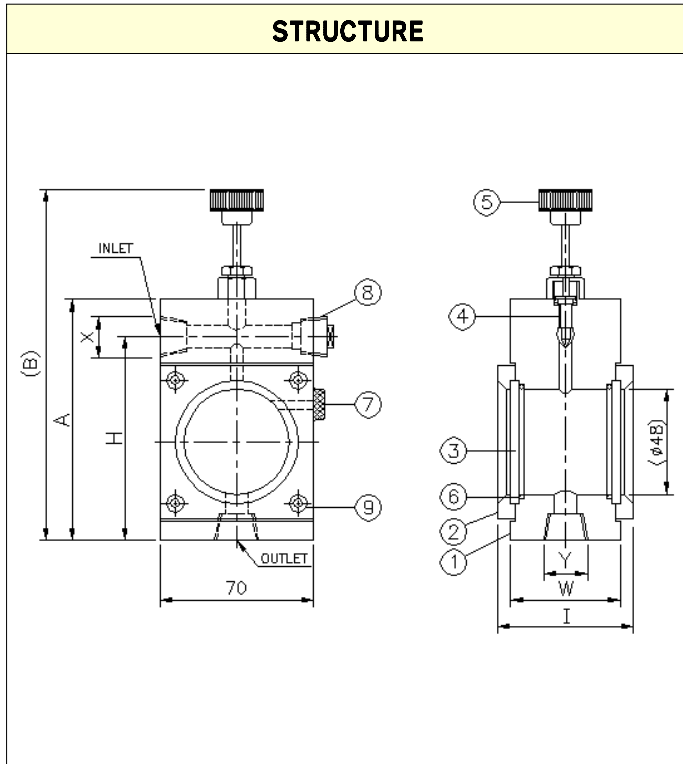
| ASD | - | <input type="checkbox"/> | - | <input type="checkbox"/> | - | <input type="checkbox"/> | DESCRIPTION |
|----------------|---|--------------------------|---|--------------------------|---|--------------------------|--------------------|
| FLOW DIRECTION | | 3 | | | | | TOP SIDE - BOTTOM |
| | | 2 | | | | | BOTTOM - TOP SIDE |
| | | 5 | | | | | SIDE - SIDE |
| MATERIAL | | | | 9 | | | AL |
| | | | | 2 | | | SUS 304 |
| | | | | 3 | | | SUS 316 |
| | | | | 0 | | | OTHER |
| CONNECTION | | | | | | P | PT(Male / Female) |
| | | | | | | N | NPT(Male / Female) |
| | | | | | | O | OTHER |



Flowmeter Product Directory

MODEL : ASD

| FLOW RATE (SP.GR 0.8 BASE) | | | | | | | | | |
|----------------------------|-------------|---------------------|----------------|---------|-----|-----|----|----|-----|
| DIVIDE SIZE | ALLOW RANGE | LIMIT | DIMENSION (mm) | | | | | | |
| | L / min | kgf/cm ² | X(inch) | Y(inch) | A | (B) | I | W | H |
| AO-1 | 0.5 - 3.0 | 20 | 1/4 | 1/2 | 110 | 150 | 52 | 40 | 90 |
| AO-2 | 0.5 - 3.0 | 20 | 3/8 | 1/2 | 110 | 150 | 52 | 40 | 90 |
| AO-3 | 0.5 - 5.0 | 20 | 1/2 | 1/2 | 110 | 150 | 52 | 40 | 90 |
| AO-4 | 0.5 - 5.0 | 20 | 1/4 | 3/4 | 110 | 160 | 62 | 50 | 90 |
| AO-5 | 0.5 - 5.0 | 20 | 3/8 | 3/4 | 110 | 160 | 62 | 50 | 90 |
| AO-6 | 0.5 - 5.0 | 20 | 1/2 | 3/4 | 110 | 160 | 62 | 50 | 90 |
| AO-7 | 0.5 - 5.0 | 20 | 3/4 | 3/4 | 110 | 160 | 62 | 50 | 90 |
| AO-8 | 0.5 - 5.0 | 20 | 1/4 | 1 | 110 | 175 | 62 | 50 | 90 |
| AO-9 | 0.5 - 6.0 | 15 | 3/8 | 1 | 110 | 175 | 62 | 50 | 90 |
| AO-10 | 0.5 - 7.0 | 15 | 1/2 | 1 | 110 | 175 | 62 | 50 | 90 |
| AO-11 | 0.5 - 8.0 | 15 | 3/4 | 1 | 110 | 175 | 62 | 50 | 90 |
| AO-12 | 0.5 - 10 | 15 | 1 | 1 | 125 | 185 | 62 | 50 | 100 |



PART LIST

| NO | NAME | MATERIAL | | |
|----|-------------|--------------------------|--------|--------|
| | | NO.9 | NO.2 | NO.3 |
| 1 | Body | AL | SUS304 | SUS316 |
| 2 | Cover | AL | | |
| 3 | Sight | GLASS (H.S) | | |
| 4 | Valve(S) | BSBM | SUS304 | SUS316 |
| 5 | Knob | AL / BSBM | | |
| 6 | Packing | NBR, EPDM, VITON, TEFLON | | |
| 7 | Vent plug | BSBM | SUS304 | SUS316 |
| 8 | Moving plug | BSBM | SUS304 | SUS316 |
| 9 | Bolt(L) | SS | SUS304 | SUS304 |