



# Flowmeter Product Directory

MODEL : ASG



ASG-5-1-P-V

## FEATURES

- 본 제품은 극히 미소량을 감시하거나 측정할 경우 적합하다.
- 유체의 흘러가는 양을 관찰할 수 있고 유량조절용 밸브에 의해 유량의 크기를 조절할 수 있으며 부가 사양으로 유량표기를 선택할 수 있다.
- 유체 흐름 방향에 제한이 없으며 특히 점도가 큰 액체에서도 사용 가능하다.

## SPECIFICATION

CON'N	SIZE	MAT'L	PRESS.	TEMP.	ACCURACY
SCREW	1/8" - 1"	STEEL	MAX 20kgf/cm <sup>2</sup>	MAX 120℃	FS ±2.5%
		SUS304			
		SUS316			

## MODEL CODE

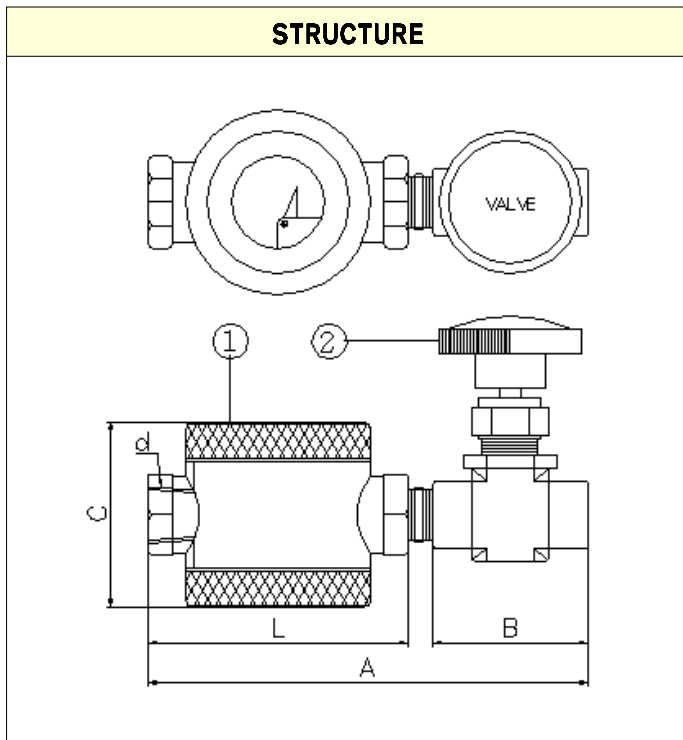
ASG	-	□	-	□	-	□			DESCRIPTION
FLOW DIRECTION		1							BOTTOM - TOP
		5							SIDE - SIDE
		6							TOP - BOTTOM
MATERIAL				1					STEEL
				2					SUS304
				3					SUS316
				0					OTHER
CONNECTION						P			PT(Male / Female)
						N			NPT(Male / Female)
						0			OTHER
ACCESSORY							V		VALVE (NEEDLE, BALL)
							0		OTHER



# Flowmeter Product Directory

MODEL : ASG

FLOW RATE								
SIZE(d)	DIVIDE	ALLOW RANGE		LIMIT kgf/cm <sup>2</sup>	LENGTH (mm)			
		H <sub>2</sub> O ( l/min )	AIR ( N <sup>m</sup> /h ) 0.5 kgf/cm <sup>2</sup> G · 20℃		L	B	A	C
6A	1/8B	1-5	2-10	10	70	38	120	60
		1-5	4-20					
8A	1/4B	1-5	2-10	10	70	38	120	60
		2-10	5-25					
10A	3/8B	2-10	2-10	10	70	47	135	60
		3-15	6-30					
15A	1/2B	3-15	6-30	10	80	62	160	80
		5-25	10-50					
20A	3/4B	4-20	8-40	10	90	70	180	90
		6-30	12-60					
25A	1B	8-40	12-60	10	100	80	200	100
		14-70	30-150					



**PART LIST**

NO	NAME	MATERIAL		
		NO.1	NO.2	NO.3
1	Indicator	SS41	SUS304	SUS316
2	Valve	BRASS	SUS304	SUS316