



Flowmeter Product Directory

MODEL : ABY



FEATURES

- 정밀도의 유량 감지형으로서 저온, 고온 및 높은 압력에서도 사용되는 유량계이다 .
- 센서(Body)와 모니터(Converter)를 분리하여 원격용으로 최소 50m 이내 최대 1km까지 설치 할 수 있도록 설계되어있다.
(모니터는 전용식과 비전용식으로 선정 할 수 있다)

SPECIFICATION

CON`N	SIZE	MAT`L	PRESS.		TEMP.		ACCURACY
			ST.	SP.	ST.	SP.	
SCREW FLANGE	10~250A	SUS304 SUS316	10 kgf/cm ²	200 kgf/cm ²	120 ℃	250 ℃	F.S ±0.5%

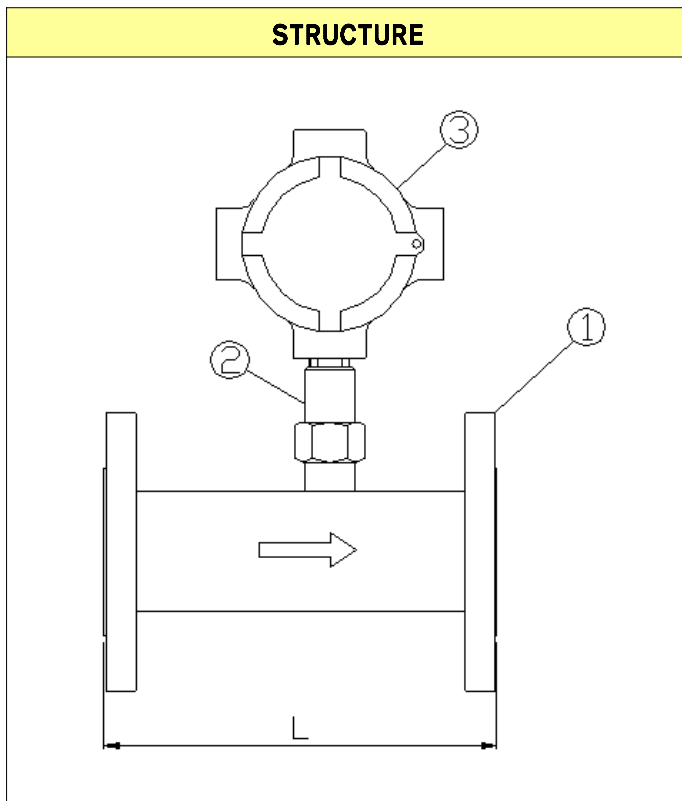
MODEL CODE								
ABY	-	<input type="checkbox"/>	-	<input type="checkbox"/>	-	<input type="checkbox"/>	DESCRIPTION	
TYPE		P				PULSE		
		O				OTHER		
MATERIAL				2		SUS 304		
				3		SUS 316		
				O		OTHER		
CONNECTION						J		JIS 10K RF (FF)
						A		ANSI 150# RF (FF)
						D		DIN PN10/16
						P		PT(Male / Female)
						N		NPT(Male / Female)
						O		OTHER



Flowmeter Product Directory

MODEL : ABY

FLOW RATE							
SIZE (d)		H ₂ O (m ³ /h)	AIR (ACFM) 760mmHg(A) 20°C	Length (mm) L		STRAINER MESH	CLEARANCE
A	B	Flow Rate	Flow Rate	Screw	Flange		
10A	3/8B	0.06~0.6	0.7~7	80	150	60	0.090
15A	1/2B	0.12~1.2	1~10	80	150	60	0.090
20A	3/4B	0.4~4	3~30	100	150	60	0.090
25A	1B	0.6~6	4~60	130	150	60	0.090
32A	1 1/4B	1~10	6~80	150	150	60	0.090
40A	1 1/2B	1.5~15	8~130	150	150	40	0.034
50A	2B	2~20	15~250	150	150	30	0.065
65A	2 1/2B	4~40	20~400	150	150	20	0.090
80A	3B	7~70	40~650	150	200	20	0.090
100A	4B	10~100	75~1200	200	200	20	0.090
125A	5B	20~200	100~1800	200	250	10	0.187
150A	6B	25~250	250~2900	200	250	10	0.187
200A	8B	30~300	330~5000	250	250	8	0.187
250A	10B	50~500	650~7500	250	300	4	0.187



PART LIST

NO	NAME	MATERIAL	
		NO.2	NO.3
1	Base body	SUS304	SUS316
2	Pickup room	SUS304	SUS316
3	Terminal room	AL(Package)	