

■ SUMMARY

Electromagnetic flowmeter 는 자장 내 유체가 흐를 때 발생하는 기 전력이 유속에 비례한다는 페레데이 법칙을 응용하여 발생된 기 전력을 측정관내 설치된 전극에서 검출하여 순시치·누적 유량을 표기해 주고 유량 값 등에 비례하는 신호(DC 4~20mA, Pulse)를 출력하는 고정밀도의 유량계이다.



KTM-800



KTM-900
Monitor



KTM-900

■ MODEL CODE

KTM -	□□□	Type
	8 0 0	Combined type (일체형) Display : Flowrate, Totalizer Output : DC 4~20mA, Pulse.
		Separate type (분리형) Display : Flowrate, Total Output : DC 4~20mA, Pulse. Cable : Cable 10M

■ STANDARD SPECIFICATION

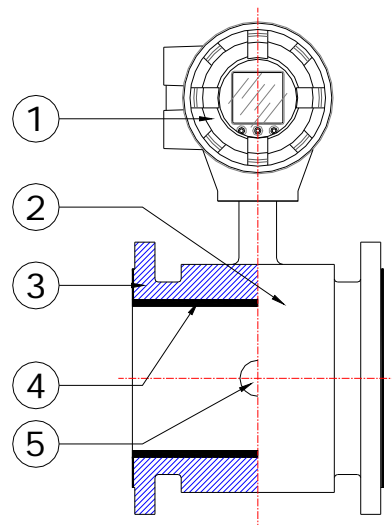
Size	10mm(1/8'') - 2000mm(80'')
Connection	Standard JIS10K Flange
Accuracy	±0.5%F.S.
Power	AC 110/220V DC 24V (Option)
Frequency	50~60Hz
Display	LCD Display Flowrate : 5-digit Display Total : 9-digit Display with Back light
Output	Analog : 4~20mA Pulse : DC16~30V (Open collector Pulse) Digital : RS485 (Option)

■ SPECIFICATIONS

Model	KTM - 800	KTM - 900
Type	일체형	분리형
Size	10mm (3/8'') - 2000mm (80'')	
Process connection	Flange type - Standard JIS10K RF (Option. ANSI150#, DIN16BAR)	
Measuring range	0.1 m/s - 10 m/s	
Flow velocity	0.3 m/s - 10 m/s	
Accuracy	±0.5%F.S. (0.3 m/s - 10 m/s) ±1.0%F.S. (0.01 m/s - 0.3 m/s)	
Fluid temperature	Teflon (-10°C ~ 160°C) Hard rubber (-10°C ~ 60°C) CR (-10°C ~ 150°C) - Option	
Ambient temperature	-10°C ~ 60°C	
Conductivity	5 μ s / cm 이상	
Power supply	AC 85 - 250V (50 ~ 60Hz) DC 24V - (Option)	
Power consumption	15VA	
Display	LCD Display Flowrate : 5-digit Display Total : 9-digit Display With Back light	
Output	Analog : DC4-20mA Pulse : DC 16-30V (Open collector pulse) Digital : RS485 - (Option) * 통신 Data 의 외부 출력은 순시유량, 순간유속, 적산유량을 함께 송신한다.	
Protection class	IP65 / IP67	
Special feature	① Self check - 자가 진단 기능 ② Empty pipe - 빈 관 검출 기능 ③ Reverse flow enable - 정·역방향 측정 기능 ④ Data logging - 30 일 데이터 저장 기능 ⑤ Error message - 오류 표시 기능 ⑥ 무 접지 기능 - 접지 기능 내장	
Electrode signal cable	-	Standard length 10m (max. 30m)

■ STANDARD MATERIAL

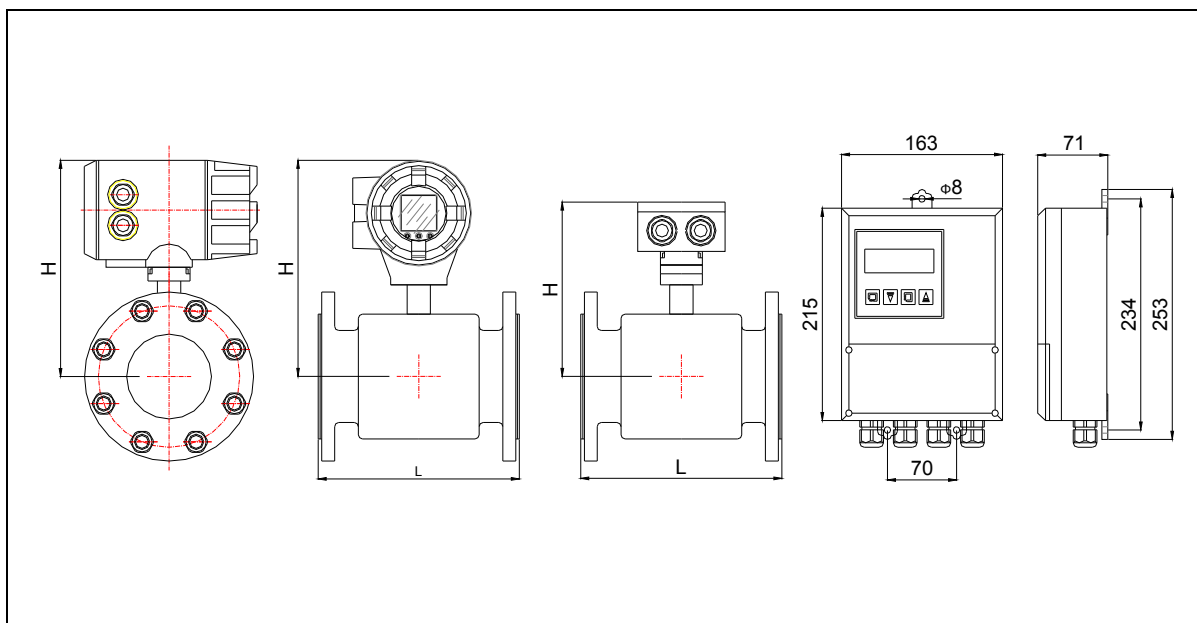
No.	Description	Material	
		Normal	Option
1	Head	Cast Aluminum	
2	Body	SUS304	
3	Flange	SUS304	
4	Lining	PTEE(Teflon) Hard rubber	
5	Electrode	SUS316L	Platinum Titanium Tantalum Hastelloy-C



TYPE SPECIFICATION CODE

Model	Specification code				Description	10mm - 65mm	80mm - 2000mm
KTM - 800	1	2	3	4			
					Flange type KTM Detector		
					Meter size		
	10	350			10 mm 350 mm		
	15	400			15 mm 400 mm		
	20	500			20 mm 500 mm		
	25	600			25 mm 600 mm		
	32	700			32 mm 700 mm		
	40	800			40 mm 800 mm		
	50	900			50 mm 900 mm		
	65	1000			65 mm 1000 mm		
	80	1200			80 mm 1200 mm		
	100	1400			100 mm 1400 mm		
	125	1600			125 mm 1600 mm		
	150	1800			150 mm 1800 mm		
	200	2000			200 mm 2000 mm		
	250				250 mm		
	300				300 mm		
					Electrode material		
		S			316L Stainless steel	○	○
		T			Ti (Titanium)	△	△
		P			Pt-Ir (Platinum / iridium)	△	△
		A			Ta (Tantalum)	△	△
		H			Hastelloy-C	△	△
					Lining and sealing material		
			T		Teflon PFA	○	△
			H		Hard rubber	—	○
					Grounding ring material		
				S	316 Stainless steel	○	○
				O	316L Stainless steel	△	△
				T	Ti (Titanium)	△	△
				P	Pt-Ir (Platinum / iridium)	△	—
				A	Ta (Tantalum)	△	—
				H	Hastelloy-C	△	△

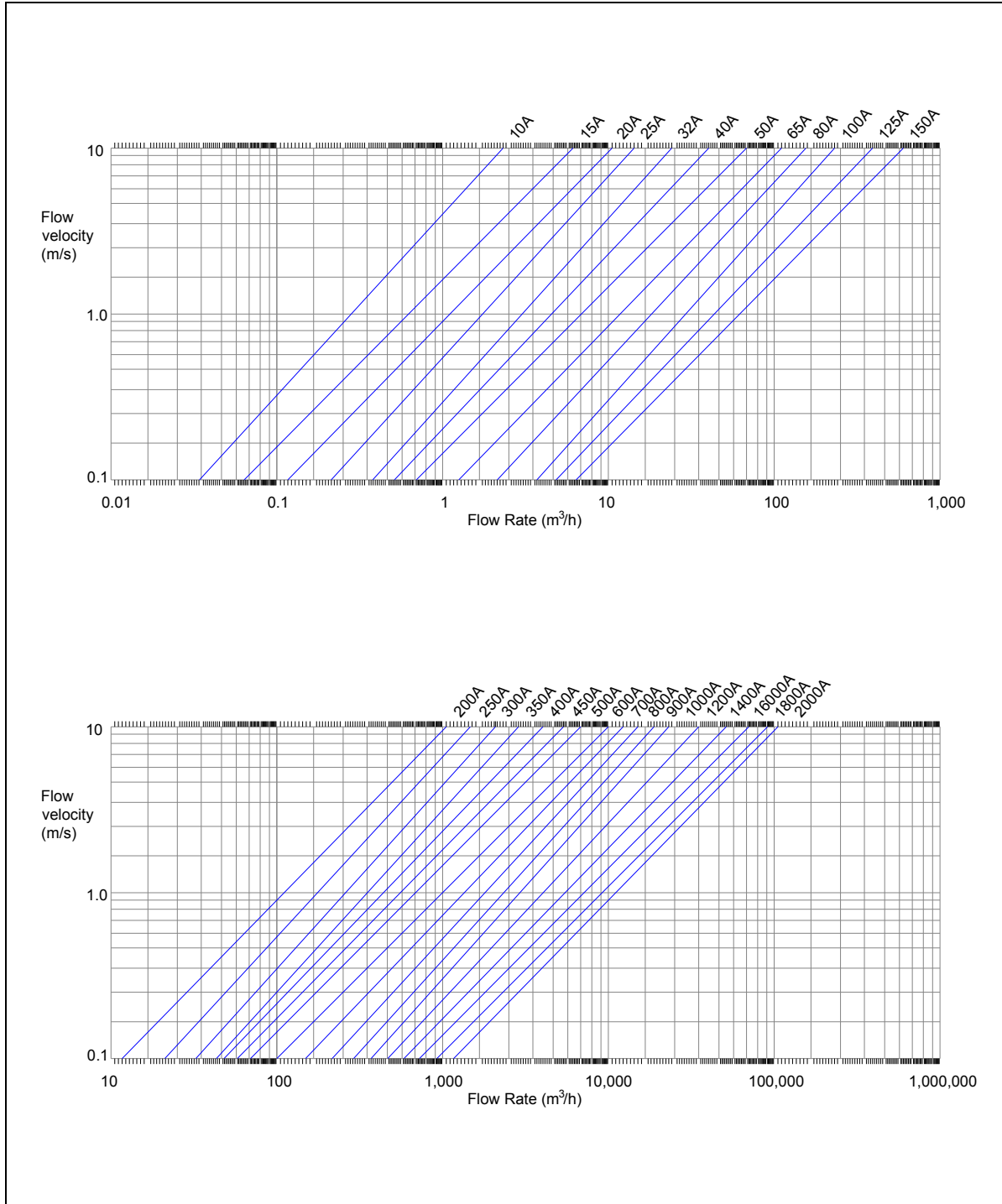
- : Standard
- △ : Option
- : Not available



MEASURING RANGE & DIMENSION

	Flow range				Length (mm)		
	Minimum		Maximum		L	KTM-800	KTM-900
	Velocity (m/s)	Flow rate (m ³ /h)	Velocity (m/s)	Flow rate (m ³ /h)		H	H
10A	0.3	0.08	10.0	2.82	200	232	153
15A		0.19		6.35	200	236	157
20A		0.34		11.29	200	236	157
25A		0.53		17.64	200	242	163
32A		0.87		28.91	200	247	168
40A		1.36		45.71	200	247	168
50A		2.12		70.58	200	252	173
65A		3.58		119.28	200	267	188
80A		5.43		180.68	200	272	193
100A		8.48		282.32	250	282	203
125A		13.25		441.12	250	297	218
150A		19.08		636.21	300	317	238
200A		33.91		1129.27	350	347	268
250A		52.99		1764.48	400	372	293
300A		76.30		2540.86	500	403	324
350A		103.86		3458.39	500	425	346
400A		135.65		4517.08	600	450	371
450A		171.68		5716.93	600	482	403
500A		211.95		7057.94	600	505	426
600A		305.21		10163.43	600	560	481
700A	415.42	13833.55	700	615	536		
800A	542.59	18068.31	800	640	561		
900A	686.72	22867.71	900	727	648		
1000A	847.80	28231.74	1000	777	698		
1200A	1220.83	40653.71	1200	892	813		
1400A	1661.69	55334.21	1400	970	891		
1600A	2170.37	72273.25	1600	1070	990		
1800A	2746.87	91470.84	1800	1090	1010		
2000A	3391.20	112926.96	2000	1190	1110		

FLOW RATE AND FLOW VELOCITY



■ DRAWING OF INSTALLATION

✓ 정확한 유량 측정을 위하여 아래 도면과 같이 유량계 전단에 5D 이상, 후단에 3D 이상의 직관부를 만드시오.

By pass 배관	
T 자형 배관	
90° Bend 배관	
수평 직관 배관	
축소·확대 배관	

■ MOUNTING POSITION OF LCD DISPLAY

