



Flowmeter Product Directory

MODEL : AND



FEATURES

- 유량을 디지털로 표시하여 지시판독이 용이하다.
- 저압 · 대유량 측정에 사용되며 압력손실이 극히 작다
- 전자부분이 응용된 통합형 유량계로 순시치(Indicator) 적산치(Integrator) 및 펄스(Pulse)를 기본으로 4~20mA Output, 2-Relay Output 옵션까지 제공할 수 있게 설계 되었으며 원격제어 가능하고 주변기기와 접촉하여 자동화 시스템에 활용 할 수 있다.
- 본제품은 MAIN VALVE가 장착되어있다(Accessory : S)

SPECIFICATION

CON`N	SIZE	MAT`L	PRESS.	TEMP.	ACCURACY
FLANGE SCREW WAFER	25A~500A (50~300A)	STEEL	MAX 30kgf/cm ²	MAX 150℃	F.S ±1.0%
		SUS304			
		SUS316			

AND-S-2-GM-J

MODEL CODE

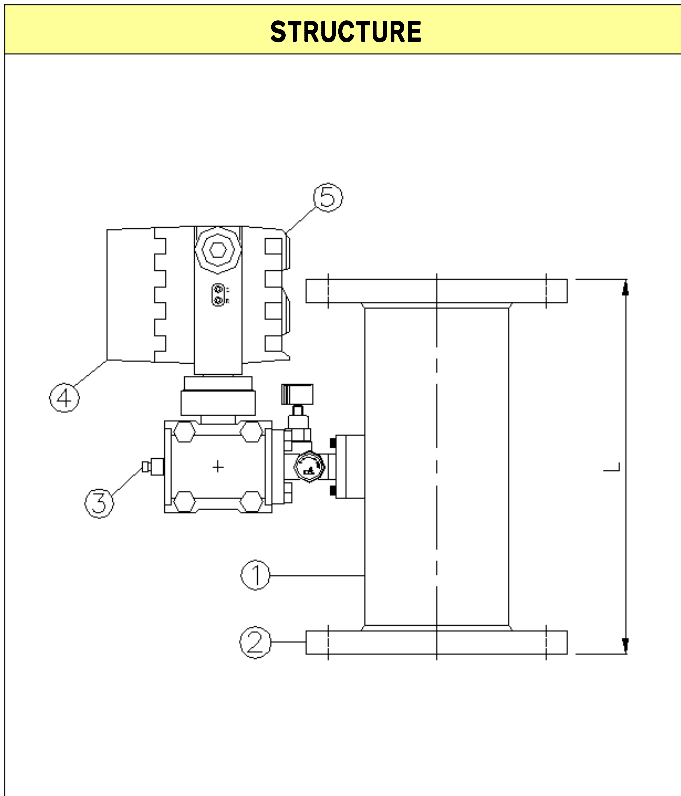
AND	-	<input type="checkbox"/>	-	<input type="checkbox"/>	-	<input type="checkbox"/>	-	<input type="checkbox"/>	DESCRIPTION
ACCESSORY		S							MAIN VALVE
		C							CONNECTOR
MATERIAL			1						STEEL
			2						SUS 304
			3						SUS 316
			O						OTHER
ELECTRIC				G					INDICATOR, INTEGRATOR, PULSE
				M					WITH OUTPUT(4~20mA)
				A					WITH OUTPUT(ALARM)
				O					OTHER
CONNECTION							J		JIS 10K FF(RF)
							A		ANSI 150# RF(FF)
							D		DIN PN10/16
							P		PT(Male / Female)
							N		NPT(Male / Female)
							O		OTHER



Flowmeter Product Directory

MODEL : AND

FLOW RATE							
SIZE (d)		Flow Range		Flow Range	Length (L)		
A	B	H ₂ O(m ³ /h)	Steam	AIR (Nm ³ /h) 760mmHg(A) 20°C	Screw	Flange	Wafer
25A	1B	1.2~6.4	70~350	12~60	70	520	60
32A	1 1/4B	1.8~9.4	100~500	18~90	74	520	60
40A	1 1/2B	3.5~18.5	150~750	35~175	85	520	60
50A	2B	6~32	200~1000	60~300	90	520	60
65A	2 1/2B	8~42	360~1800	80~400	100	540	60
80A	3B	16~80	460~2300	160~800	110	540	60
100A	4B	25~125	760~3800	250~1250	120	540	60
125A	5B	35~180	1200~6000	350~1700	130	540	60
150A	6B	60~320	1600~8000	600~2800	130	540	60
200A	8B	90~480		900~5000		540	60
250A	10B	160~820		1600~7800		540	60
300A	12B	200~1000		2000~9500		540	60
350A	14B	300~1500		3000~14500		540	80
400A	16B	400~2000		4000~19000		540	80
450A	18B	500~2500		5000~24000		540	80
500A	20B	600~3000		6000~30000		540	80



PART LIST

NO	NAME	MATERIAL		
		NO.1	NO.2	NO.3
1	Body	SPP	SUS304	SUS316
2	Flange	SS400	SUS304	SUS316
3	Main Valve	BSBM	SUS304	SUS316
4	Indicator	EX d IIB T6		
5	Terminal Room			