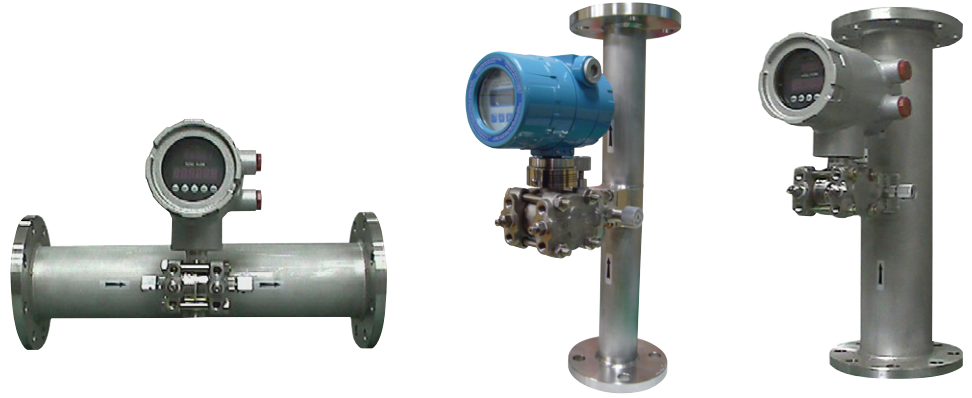


AD Type



차압식 디지털 유량계

- ▶ 액체, 기체, Steam Line 등에 사용이 가능하다.
- ▶ 순간유량, 적산유량이 Digital 2-Line LCD Display 되며 버튼 조작에 의해 Reset이 가능하다.
- ▶ 4-20mA DC, Open collector Pulse Output이 기본 사양이며 Indicator 또는 기타 기기들과 호환하여 공장자동화가 가능하다.
- ▶ 내압 방폭형(Option)으로 방폭지역에도 사용이 가능하다.
- ▶ 주요사용처
생산 설비, 수질, 고온·고압 Line, Steam 제어 Line, 공장설비 등 액체, 기체, Steam 등에 적용 가능합니다.

DIG WITH INTERNAL OUTPUT METER

H INTERNAL OUTPUT METER

▶ 개요

New Digital Totalizing Flowmeter는 오리피스 플레이트가 설치된 베이스관, 3-Way Valve, 차압센서 및 유량 트랜스미터로 구성되어 있습니다.

이 유량계는 별도의 압력 취출용 파이프 작업이 필요없이 라인에 직접 설치만 하면 되기 때문에 설치비용이 저렴하고 현장에서 순시치 및 적산치가 표시되고 4~20mA, Pulse 출력등 다양한 기능을 가지고 있어 사용이 편리하고 Smart Transmitter를 내장 하고 있어 넓은 설정 범위를 가지는 현장 설치용 유량계입니다.

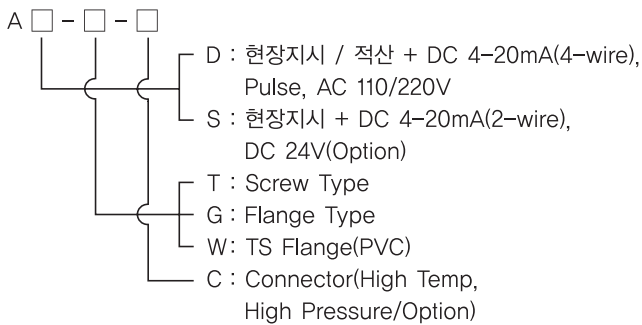
▶ 특징

- 오리피스 3-Way Valve, 유량지시적산부가 일체화 되어 있어 설치가 간단하여 공사비가 저렴하다.
- 현장지시 적산형은 전원을 연결하면 순간유량과 적산유량을 볼 수 있습니다.
- Micro-processor를 탑재하고 있어 사용목적에 맞춰 최적조건을 프로그래밍 할 수 있습니다.
- 수평, 수직 어떤 방향으로든지 설치 가능합니다.
- 방폭형임.(Option)
- Connector 사용으로 고온, 고압 조건 유체에 사용 가능합니다.

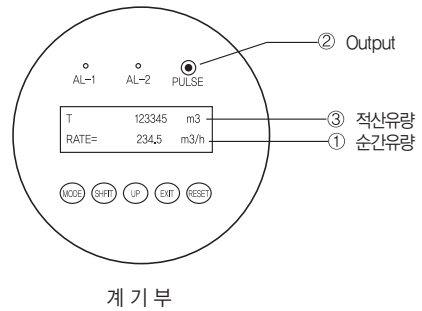
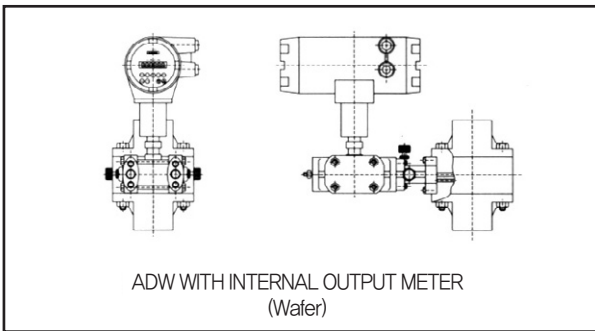
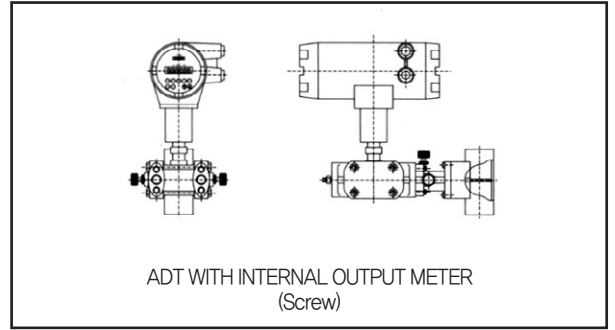
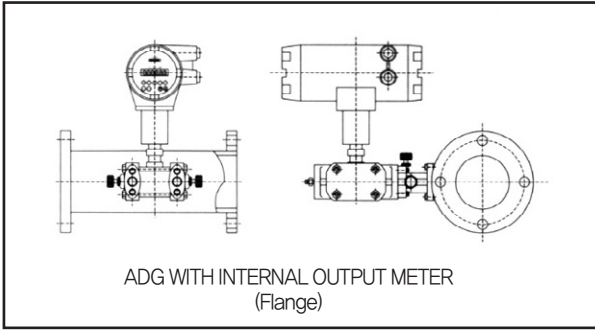


ADG

▶ 형식선정



▶ 구조도



▶ 유량범위

SIZE		H ₂ O(M ³ /H)	AIR(NM ³ /H) 760mmHg(A)20°C
		Flow rate (Min~Max)	Flow rate (Min~Max)
3/8B	10A	0.1~0.5	0.08~4
1/2B	15A	0.2~1.0	2~10
3/4B	20A	0.5~2.5	5~25
1B	25A	1.0~5.0	10~50
1 1/4B	32A	1.2~6.4	12~60
1 1/2B	40A	2~10	20~100
2B	50A	4~20	40~200
2 1/2B	65A	6~32	60~300
3B	80A	8~42	80~400
4B	100A	16~80	160~800
5B	125A	25~125	250~1250
6B	150A	35~180	350~1700
8B	200A	60~320	600~2800
10B	250A	90~480	900~5000
12B	300A	160~820	1600~7800
14B	350A	200~1000	2000~9500
16B	400A	300~1500	3000~14500
18B	450A	400~2000	4000~19000
20B	500A	500~2500	5000~24000

- 기체의 압력과 온도는 1atm, 20°C일 경우입니다.
- 압력 P Kgf/cm² 경우는 본표 수치에 $\sqrt{P+1}$ 를 곱해 주십시오.
- 상기표는 표준유량이며 기타 유량범위는 본사와 협의 바랍니다.

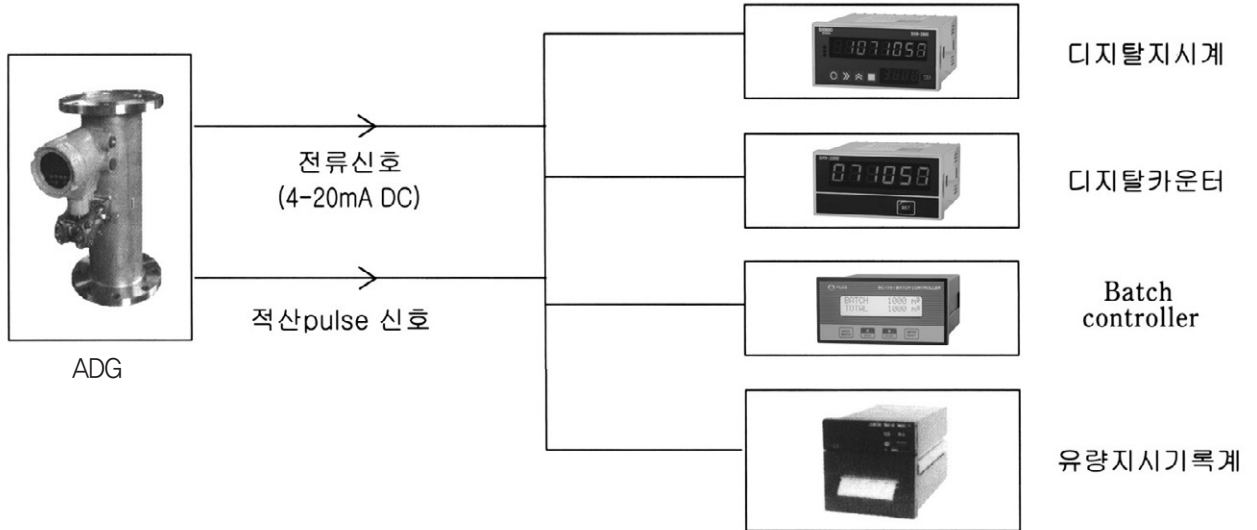
▶ 표준사양

항 목		사 양
적용유체		액체, 기체, 스팀(Steam)
유량범위		1:10(표준), 1:5(Steam 및 특수사양)
최고사용압력		30kgf/cm ² G(단, 스팀용은 10kgf/cm ² G)
유체온도		-20~120°C(옵션으로 230°C까지 가능)
주위온도		-10~50°C
검출부	측정차압	저차압형 : 0~1,000mmH ₂ O
		중차압형 : 0~4,000mmH ₂ O
		고 압 형 : 0~16,000mmH ₂ O
현장표시기	순간유량	4Digit
	적산유량	10Digit (999999999 count)
출력신호	전류출력	4~20mA DC(최대부하저항 600Ω)
	Pulse출력	절연 Open collect 정격출력 : Max DC50V / 50mA 최대주파수 : 5Hz 이하
정도(Accuracy)		액체용 : ±1.0 F.S 기체용 : ±2.0 F.S
전원(Power)	입력전압	AC 110/220V, 50/60Hz
	소비전력	4VA(Max)
지시부 구조		IP65 / 내압방폭형(d2G4) (Option)
선연결		1/2 PT
무게		5.25Kg

▶ 사용재질

부 품 명		Material (No. 1)	Material (No. 2)	Material (No. 3)
베이스 소켓 (Base Socket)		SUS304	SUS316	PVC
오리피스 플레이트 (Orifice Plate)		SUS304	SUS316	PVC
지시부		알루미늄 주물		
차압검출부	다이아프램	SUS316L		
	그 외 접액부	SUS316L		
	O-RING	BITON		
	용입액	실리콘오일		
도압부	본체	SCS314		
	부품	SUS316		
	O-RING	NBR		

▶ 표준사양



▶ 설치상 주의사항

1. New Digital 유량계의 직관부는 다음과 같습니다.

	밸브와 T자 배관 (D)	밸브 (D)
상 류	10(6)	14
하 류	3	3

2. 설치장소

- 진동이 있거나 직사일광이 있는 장소는 피해 주십시오.
- PVC 일 경우 표면온도가 50°C 이상이 되지 않도록 해주십시오.

3. 영점조정으로 중립밸브를 열때에는, 꼭 STOP 밸브를 먼저 열고 밸브를 열어주십시오.

4. 고온, 고압조건 유체 사용시 필히 Connector pipe를 사용해 주십시오.

■ 취급품목

- 면적식 유량계
- 판넬취부용 유량계
- 오리피스 유량계
- 전자 유량계
- 볼텍스 유량계
- 금속튜브형 유량계
- 기타 유량계
- 유량 감시계
- 터빈 유량계
- 오발기어식(용적식) 유량계
- 질량 유량계
- Mass 유량계



FLOWMETERS

A · U · T · O · F · L · O · W

본 카탈로그에 기재된 사양, 외형, 치수는 제품 개발을 위하여 변경 될 수 있습니다.



유량계 전문제작/판매
 (株) 오투후르

서울특별시 구로구 구로동 170-13번지 벽산디지털밸리 7차 707호
 TEL:(02)2691-7552 / 2614-9464 FAX:(02)2613-9463
<http://www.autoflow.co.kr> E-mail:autoflow@autoflow.co.kr