

무접점 Autoswitches

[AP] D-F9 □ series

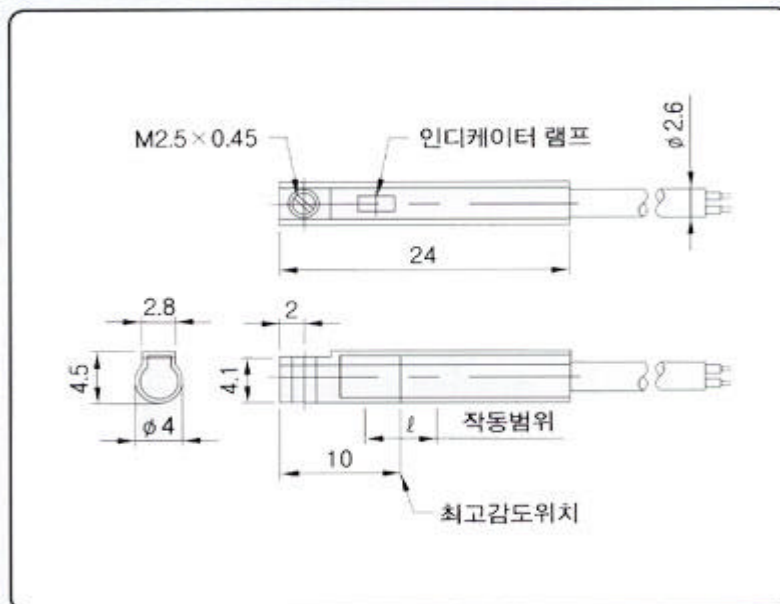


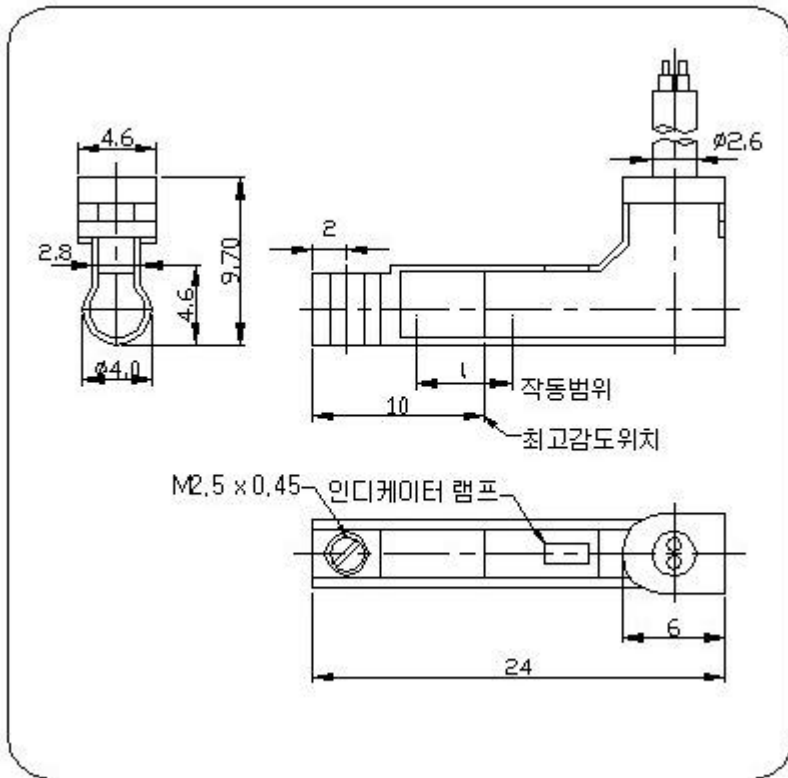
- : (VW-1)
 - : 2.6mm ,
 - : 0.07 X 30 (coil)
 - : IP67
 - : 30 G
 - : DC500V 가 50M (,)
 - : 1msec - : -10 60
 - : AC1500V 1 (,)
- 1m 1m

▶ [AP] D-F9N, D-F9B 오토스위치 사양

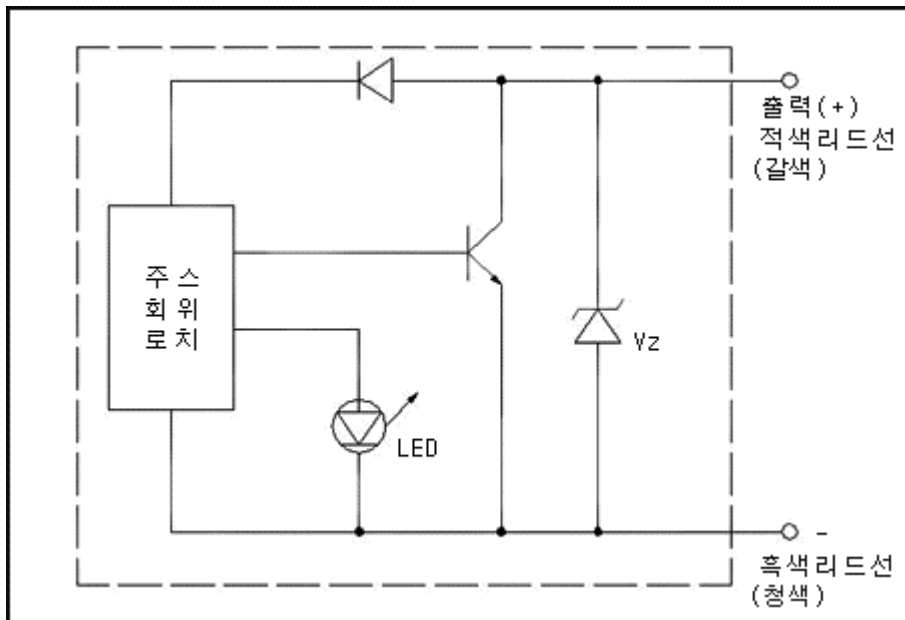
AUTO S/W 사양	(AP) D-F9N(V)	(AP) D-F9B(V)
사 용 부 하	IC회로, PLC, 리레이	PLC, 리레이
배 선 방 식	3 선식	2 선식
출 력 방 식	NPN (Normal Open)	-
사 용 전 압	DC 4.5~ 28V	DC 24V (10~28V)
부 하 전 류	0~100 mA Max	5~50 mA Max
내부강하전압	0.8V 이하	5V 이하
누 설 전 류	100uA 이하	1mA 이하
신호표시램프	있음 (On시 적색 LED발광)	

▶ 최고 감도 위치/동작범위/외형치수





▶ 무접점 2선식



▶ 무접점 3선식

