

www.bawoocompany.co.kr



BTL 350EX



백호로더



JAGUAR



LION X1000

Cougar EXL 로더와 굴삭기를 하나로!



Cougar EXL 25S



Cougar EXL 25TS



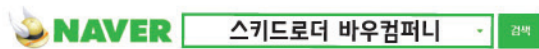
Cougar EXL 25W



Cougar EXL 25T

신속한 사후관리 시스템

바우컴퍼니의 사명은 고객에게 최고의 제품을 공급하는것입니다.
제품에 이상이 있을 시 본사 및 지역판매대리점에 연락을 주시면 신속한 A/S를 받으실 수 있습니다.
또한, 제품에 대한 정보, 다른 제품에 대한 상세한 안내를 당사 홈페이지에서 보실 수 있습니다.



Bawoo 바우컴퍼니주식회사

56137 전라북도 정읍시 북면 3산단 4길 60
전화(063)532-2700 팩스(063)534-4559
www.bawoocompany.co.kr

20190214 PLAN-1



바우 스키드 스티어 로더

BSL350 / BSL300K / BTL300 / BSL6000
SKID STEER LOADER

ISO2000(제품, 서비스부문) 인증
ROPS/FOPS 국제안전도(낙하, 충돌)합격
CE(유럽연합마크)획득



바우컴퍼니주식회사



강력한 힘으로 동급 최강의 파워!

파워풀한 힘과 여유있는 조작 성능으로 운전은 편리하게
새로운 Tier4 엔진 탑재로 파워와 환경규제를 맞춘 최상의 컨디션 유지!

세계 유일의 2단뿔 로더
BSL350



여유로운 리치거리

뛰어난 인양력





강력한 힘과 최상의 능력
BSL300K



간편한 조작성과 편의성!
BSL6000





언제 어디서나 최상의 성능!
BTL300

Power & New Engine

강력한 파워와 새로운 규격에 맞춘 엔진

운전자의 체형에 적합한 조절이 가능한 안락한 시트



Tier4 Engine

미국 환경청(EPA)의 배기기준을 만족하는 최상의 엔진

'KOHLER Engine'



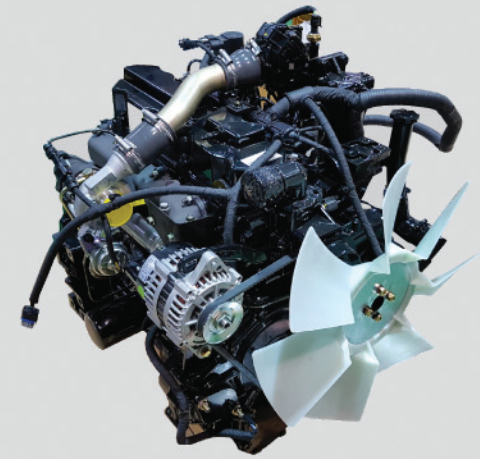
BSL300K 적용

'CUMMINS Engine'



BSL350 / BSL330EX 적용

'LS Mtron Engine'



BTL300 / BSL6000 적용

Best dynamic Capability

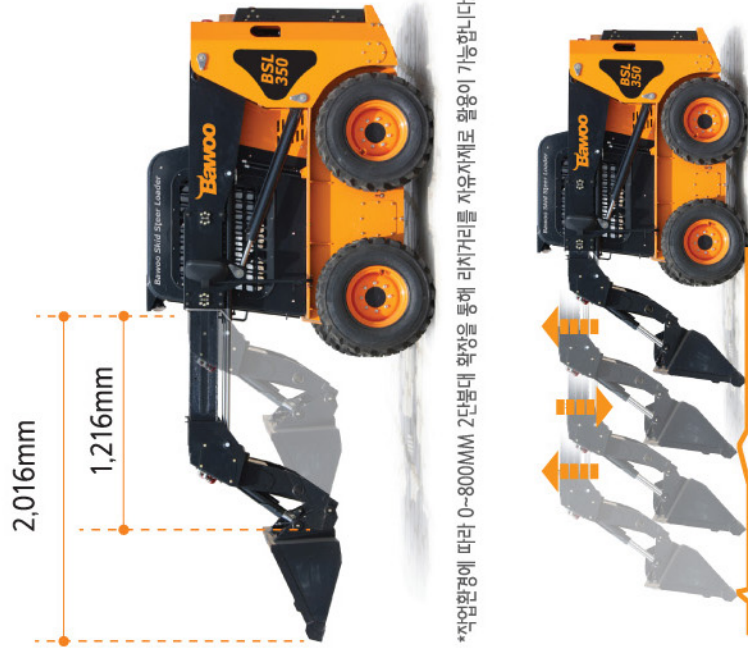
최고의 동적 기능

세계 유일의 2단뿔 스키드로더,
20여 국가에 수출 하고 있습니다!



최대상승높이(현재핀기준)
3,995mm

2단뿔 스키드로더는 일반뿔의 한계를 넘는 리치거리와 고공상차가 가능하도록 설계하여 스키드로더로 사용 불가능한 작업여건을 보다 멀리, 보다 높이 해결해주는 멀티형 기능입니다.
바우컴퍼니가 제공하는 스키드로더의 작업환경은 건설현장과 농장 등 다양한 환경에서 사용하고 있습니다.
수출형 주력모델로 유럽권 국가에 수출되어 높은 호응을 받고 있습니다.



*작업환경에 따라 0-800MM 2단뿔대 약장을 통해 리치거리를 자유자재로 활용이 가능합니다.

플로팅 기능

평탄작업등에 사용되는 기능으로 플로팅기능 작동 시
주 불이 노면의 굴곡에 따라 상/하 작동하여 원활한
평탄작업에 도움이 됩니다.

Easy & Safety Operation

BSL350 / BSL300K / BSL330EX 적용

손쉽고 안전한 운전



운전석을 중심으로 사방을 둘러보면
튼튼한 캐빈속에 각종 안전장비들과
아늑하고 안전한 실내 공간은
작업능률을 높이는데 기여합니다.
바우 로더는 지속적인 개선의 노력으로
고객만족을 추구합니다.



후방카메라 (옵션)
사이드미러만으로 운전시 후방의 안전이 확보되지 못했던 작업환경을 더욱 안전하게 하는 후방카메라를 장착



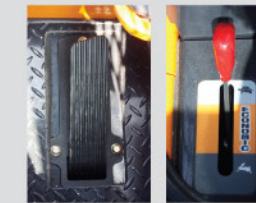
일체형 캐빈 (옵션)
전방 출입문으로 와이퍼를 장착, 좌우 개폐형 창문, 전방 후방 윈도우 장착. 에어컨과 히터의 사용성이 향상된다.



사이드 카메라 (옵션)
봉대에 의한 시각지대를 위해 사이드미러를 대체한 카메라를 좌우에 장착하여 넓은 범위의 사이드를 살펴보면서 작업 및 안전운전을 할 수 있다.



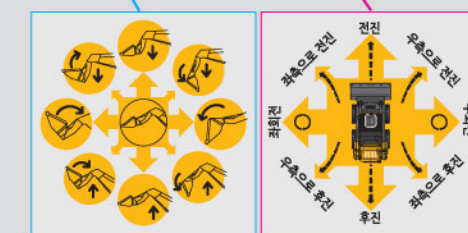
일체형 에어컨과 히터 (옵션)
뜨거운 날씨가 추운 겨울에 쾌적한 작업환경을 유지하여 작업능률에 효과가 큰 옵션 기능.



2중 액셀레이터
핸드액셀레이터와 풋액셀레이터를 장착하여 엔진 RPM을 작업여건에 따라 적절히 조절할 수 있어 효율적이고 경제적인 운용이 가능합니다.



에어컨/히터 조절 계기판 에어컨/히터 토출구



조이스틱
2스피드기능(옵션)
2단별 작동버튼 온버튼
부속작업기버튼

섬세하고 편안하게 장시간 운전을 하여도 피로가 적어 작업 능률향상에 효과가 크다.



안전바
안전바를 내려야만 기본 작동을 할 수 있게하여 운전자의 운전 및 작업 시 위험을 최소화 합니다.



일체형 틸팅 시스템
편리한 정비를 위한 세심한 설계 적용.

봄 록킹장치
실린더 잠금 장치 기능으로 정비시 봄 하강을 방지하는 안전 장치.



유압쿨러
엔진룸과 독립적인 구조로 설계하여 외부의 찬공기가 엔진룸 상단 유압쿨러로 유입 후 배출하여 최상의 유압 냉각효율 능력을 발휘합니다.

BSL350

LED 등 적용
더욱 밝고 효율성이 좋은 LED조명 적용

고정장치
정비시 정비자의 안전을 위한 고정 장치 적용.



후방 보강프레임
후방 충돌시 테일게이트의 파손을 방지하여 차체의 내구성을 강화합니다.



유압쿨링 및 라디에이터 시스템
열악한 환경 여건 및 밀폐된 작업공간에서 장시간 사용시 엔진 온도 및 유압작동유 고온 상승으로 엔진 및 유압관련 중요기능 부품의 내구성 저하 및 고장의 원인이 된다. 이를 최소화 하기 위해 엔진 냉각 관련 알루미늄 라디에이터를 후미부에 장착하였으며 유압냉각 관련 유압쿨러의 경우 엔진룸에서 발생하는 더운 공기의 영향으로 유압쿨러의 냉각 효율성이 저하되는 것을 방지하기 위해 후미부 상단에 독립구조로 장착하여 외부의 찬공기가 유압쿨러로 유입되도록하여 최상의 냉각 효율을 추구하고 있습니다. 또한 유압작동유 온도 상승시 유압온도 센서로 냉각팬이 작동 되도록 기능향상 설계를 하여 제품의 내구성을 극대화 하였습니다.



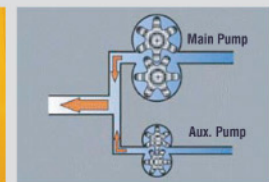
유압쿨러
엔진룸과 독립적인 구조로 설계하여 외부의 찬공기가 엔진룸 상단 유압쿨러로 유입 후 배출하여 최상의 유압 냉각효율 능력을 발휘합니다.

알루미늄 라디에이터
부식을 방지하여 내구성을 높이기 위한 알루미늄 라디에이터 적용.

BSL300K
BSL330EX
BTL300

Good Durability & Maintenance

최상의 내구성과 정비성



체인텐션
체인이 늘어날 경우 체인 장력을 조절하는 기능.

보조유압펌프 (옵션)
보조유압펌프를 추가하면 작동 유량을 증대시키는 효과를 주어 특수작업기 장착시 최상의 효과를 내는 시스템.

모터
대형 장비에 적용하는 구동모터를 적용. 여유있는 구동파워로 무리하지 않게 작업을 한다.

엔진오일 퇴유 호스
엔진 전면부에서 접근이 용이하게 엔진오일 퇴유 호스를 장착하여 누구나 손쉽게 엔진오일을 교환 할 수 있도록 설계

릭 커플러 및 호스 가이드
유압으로 작동되는 작업기 장착시 동력을 연결 시켜주는 기능이며, 유압호스가 작업에 방해되지 않게 호스 가이드 설계



집중형 퓨즈박스
각종 전기 시스템을 독립된 퓨즈 설계로 전기적 결함을 최소화 하여 전기 장치의 내구성 향상.



3중 유압필터 시스템 설계 장착 및 유압 필터 게이지 장착
3중 유압필터 장착 설계로 필터 교환 주기 연장 및 장비의 유압계통(및선, 펌프, 구동모터) 보호와 이물질 유입을 완전 봉쇄하여 장비의 내구성을 극대화 하였습니다. 또한 유압필터 게이지 장착으로 누구나 손쉽게 교환 주기를 확인할 수 있습니다.



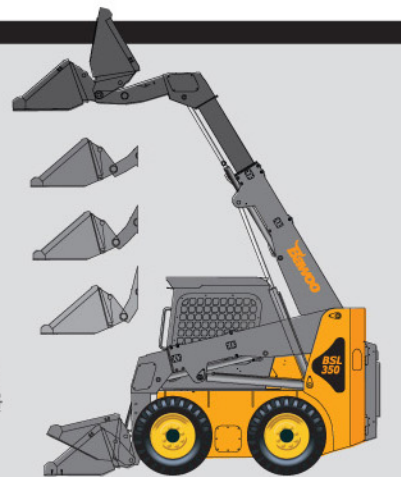
간단한 윈터치 연결부
각종 작업기를 연결하고 제거할 때 운전자 혼자 손쉽게 장착 및 탈착을 할 수 있는 윈터치 연결방식.



브레이크등
장비가 정차 시 자동으로 브레이크 등이 점등됩니다.



배터리 차단 기능
장비를 장시간 보관 또는 짧은 시간 사용시 배터리 소진을 막아주는 기능 설계



자동 수평유지 기능 (옵션)
불상승시 자동으로 버킷,팔레트포크 등을 수평으로 유지 시켜주는 장치로 별도의 각도 조절없이도 수평이 유지되어 작업 능률을 향상 시켜 줍니다. ON: 자동수평 유지 작동, OFF: 자동수평유지 해제 (ON/OFF 버튼장치는 선택사양입니다.)

Specifications

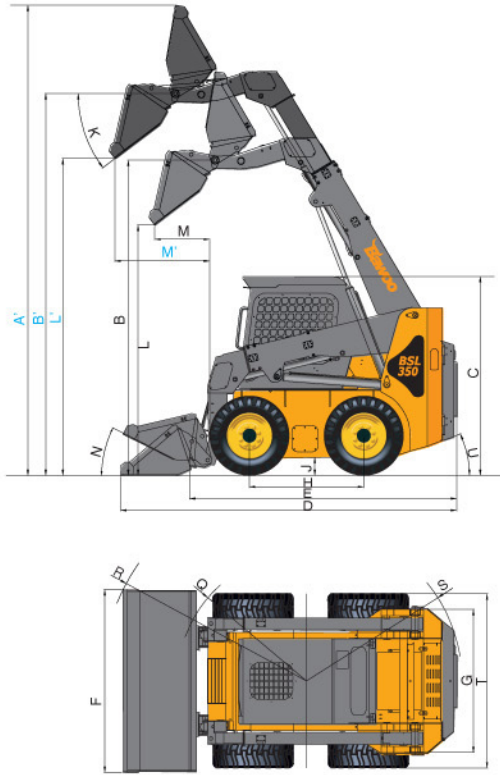
제원표

제원	BSL350	BSL300K	BTL300	BSL6000
운전방식	2단 붐 조이스틱 컨트롤	수직상승붐 조이스틱 컨트롤	수직상승붐 조이스틱 컨트롤	수직상승붐 조이스틱 컨트롤
최대상승높이(버킷상단) A (A')	4,208mm(2단붐 4,870mm)	3,930mm	3,860mm	3,840mm
최대상승높이(힌지핀) B (B')	3,259mm(2단붐 3,970mm)	3,015mm	2,980mm	2,960mm
전고 C	2,053mm	2,045mm	2,160mm	2,114mm
전장 표준버킷 D	3,580mm	3,556mm	3,370mm	3,380mm
전장 버킷탈거시 E	2,812mm	2,830mm	2,682mm	2,682mm
전폭 표준버킷 F	1,886mm	1,886mm	1,810mm	1,810mm
운간거리 G	1,445mm	1,420mm	1,330mm	1,445mm
축간거리 H	1,179mm	1,180mm	1,480mm	1,153mm
최저지상고 J	185mm	205mm	230mm	205mm
덤프각도 K	39°(도)	42.5°(도)	43°(도)	43°(도)
덤프높이 L(L')	2,540mm(2단붐 3,220mm)	2,225mm	2,230mm	2,195mm
리치거리 M(M')	567mm(2단붐 948mm)	810mm	970mm	770mm
롤백각도(상단) N	27.7°(도)	26°(도)	26°(도)	26°(도)
선화반경(버킷탈거시) Q	1,350mm	1,300mm	1,100mm	1,225mm
선화반경(버킷부착시) R	2,101mm	2,146mm	2,197mm	2,087mm
선화반경(후미부) S	1,721mm	1,699mm	1,480mm	1,627mm
전폭(버킷탈거시) T	1,734mm	1,702mm	1,650mm	1,705mm
후방굴곡 지면각도 U	24°(도)	26°(도)	41°(도)	27°(도)
엔진	BSL350	BSL300K	BTL300	BSL6000
엔진사	CUMMINS	Lombardini Kohler	LS Mtron	LS Mtron
정격마력	74.7HP	75.3HP	73.96HP	73.96HP
최대토크	30.6kg.m/1600rpm	30.6kg.m/1500rpm	28.15kg.m/1600rpm	28.15kg.m/1600rpm
연료탱크용량	유압88/연료89	유압44/연료74	유압42/연료69	유압43/연료69
배터리	12V/140AH	12V/140AH	12V/140AH	12V/100AH
작업성능 및 주행장치	BSL350	BSL300K	BTL300	BSL6000
장비 공차 중량	3,990kg	3,500kg	3,850kg	3,330kg
장비 운전 중량	5,027kg	4,169kg	4,689kg	4,169kg
표준버킷 (산적)	0.54m ³	0.54m ³	0.43m ³	0.43m ³
정격 적재하중	1,410kg	1,290kg	1,260kg	1,170kg
최대 적재하중	2,797kg	2,660kg	2,560kg	2,120kg
주행속도	12.5km/h	12km/h	10.5km/h	12km/h
2스피드 장착시 주행속도	17.8km/h(옵션)	17.8km/h	-	-
구동방식	4륜구동	4륜구동	무한계도	4륜구동
변속방법	무단변속	무단변속	무단변속	무단변속
타이어규격	12 x 16.5	12 x 16.5	트랙폭 320mm	12 x 16.5

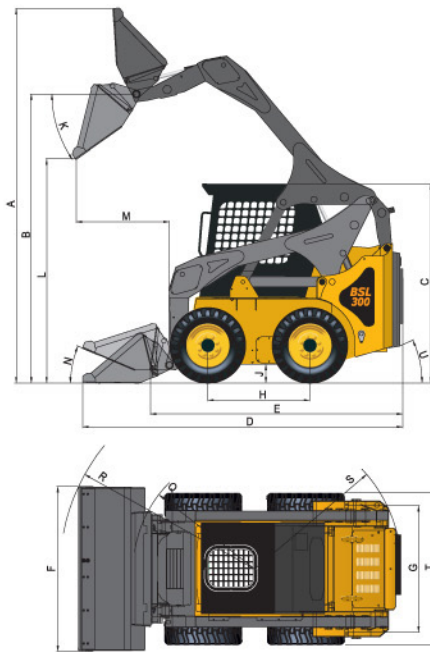
옵션 2스피드, 수평조절장치, 에어컨, 히터, 밀폐형케빈, 보조유압기, 방향지시등, 차폭등, 후미경고등, 파워아울렛

* 제원 및 사양은 제품성능 개선을 위하여 변경 될 수 있으므로 제품 구입시 확인바랍니다.
* 인쇄물의 색상과 실제 색상이 다소 차이가 날 수 있습니다.
* 인쇄물의 사진에는 선택 사양이 적용된 경우가 있으므로 제품 구입시 반드시 가격표를 확인하시기 바랍니다.

BSL350



BSL300K / BSL6000



Attachments

작업기



팔레트 포크



4 in 1 버킷



베일러 그레플



원형 그레플



오거



스윙퍼(청소기)



포크



포크 그레플



투스버킷



브레이커



굴삭기



스노우 그레이더



하이덤프버킷



버킷 그레플



트랙오버휠



콤팩터



솔리드 타이어