

# 제품시방 및 사양서

NBO-시리즈(경유용, 가스용, 중유용)  
BOP-시리즈(가스용)

(주) 부 - 스 타

# 목 차

1. 적용범위 및 분류	3
2. 적용자료 및 문서	3
3. 필요조건	3~6
4. 보일러 사양표	6~10
5. 검사 • 시험 및 품질보장	10~11
6. 표시	11
7. 기타사항	11

# 관류형 스팀 보일러

## 1, 일반사양

1-1 적용범위 : 이 사양은 압력증기 발생 관류형스팀보일러(이하 “보일러” 라 한다)에 대하여 부착되는 주요 기기들은 아래와 같이 적용한다.

- |               |               |
|---------------|---------------|
| A : 보일러 본체    | B : 급수예열장치    |
| C : 압입 송풍기    | D : 버너 및 착화장치 |
| E : 자동농축브로우장치 | F : 급수펌프      |
| G : 자동연수장치    | H : 약품주입장치    |
| I : 전자동장치     | J : 각종 게이지    |

1-2 분 류

- 형 식 : 다관식 관류보일러  
용 량 : NB0-500~1700 , BOP-600~1000  
최고사용압력 : 1Mpa {10 kg/cm<sup>2</sup> }  
효 율 : 90% 이상(NB0), 92% 이상(BOP)

## 2, 적용자료 및 문서

- A) 한국공업규격 (KS)
- B) 에너지이용합리화법령
- C) 보일러설치 및 제조 검사기준 (에너지 관리공단)
- D) ISO 9001 획득
- E) ISO 14001 획득

## 3, 필 요 조 건

3-1 재 료: 보일러의 주요재료는 KS품, 열관리 형식승인제품, 관계 기관의 형식 승인품을 사용하여야 한다.

3-2 제 품

a) 제 작

수관은 보일러용 강관 (KSD3563 규격에 의한STBH 340 TUBE,일본JIS 규격STB340)에 원호형의 돌기체를 띠 모양으로 형성시켜 만든 벌지 수관(BOP형 제외)을 채용하여 접촉전열면 및 방사 전열면에 균일한 열이 전달되어야 하며 열전달 효과가 높아야 한다. 또한 용접 접속부는 소정의 수압시험(16kg/cm<sup>2</sup>에서 30분 이상) 에 견딜 수 있도록 제작 용접되어야 한다.

b) 동체제작

보일러 내부 동체의 상,하부 관 모음 헤더는 반원형으로 제작, 압력을 균일하게 받을 수 있도록 하여야 하며 이음부는 C O<sub>2</sub> 로봇 용접 시공한 후 소둔(용접 후 잔류 응력을 제거하기 위한 열처리 작업)공정을 거쳐야 한다.

c) 보온 및 이중케이싱

동체의 외부는 그라스울 (본체 단열재) 등으로 열손실이 극히 적도록 보온하여야 하며 보일러 표면온도가 상온보다 30℃ 를 초과하지 않도록 하고, 외부케이싱은 예열공기를 흡수할 수 있도록 하고 칼라 강판제 (SECC t0.8) 커버를 덮어야 한다.

d) 송풍기

송풍기는 터보형으로 제작, 소음이 작아야 하며 본체로 부터 예열된 공기를 흡수하여도 임페라에 변형 및 진동이 없어야 한다.

e) 버너 및 착화설비

버너 및 착화설비는 그 기능이 우수하고 완전연소 되어야 하며, 자동착화가 되는 것으로서 확실하게 제어할 수 있는 3위치(H-L-OFF)제어방식으로 해야 한다.

점화방식은 고압전기 스파크방식을 채택하여 후레임아이에 의한 연소감지장치를 부착하고 오일버너를 이용한 점화를 한다.

f) 자동연수장치 및 재생장치

급수중의 경도성분( 10ppm 이하로, 칼슘, 마그네슘)을 제거하여 보일러내의 스케일 생성을 방지하여야 하며 급수를 자동으로 연수처리 하여야 한다.

g) 약품주입장치 및 자동농축부로우장치

농축된 부유물이 수관벽에 부착되지 않도록 약품주입 장치(ALPB 1001 PP3)와 자동농축수 부로우(BLU-2)타입의 장치를 장착하여 부유물을 배출시킬 수 있도록 하여야 하며, 관수가 농축된 상태 설정 값은 ohm( Ω)단위로 1.0~27 ohm까지 설정이 가능해야하고 시간부로우 설정 값은 1시간~24시간으로 동작은 1분에서 60분내 동작할 수 있는 경제적인 것이어야 한다.

h) 안전장치

안전장치는 압력조절장치, 관내 온도조절기, 안전밸브로 구성되며, 압력 조절장치와 관내 온도조절기는 관내의 압력 및 온도가 설정 값 이상으로 상승하면 연소가 자동정지되어야 하며, 안전밸브는 위 기기가 작동 이상일 경우 최후 작동하도록 하여야 한다.

i) 순간정전 재복귀 장치

순간 정전 시 보일러가 정지되며, 전기가 인입 되었을 경우 자동으로 보일러를 제어 정상 가동시키는 안전장치를 포함 (설정, 해제 선택)

j) 저수위 재복귀 장치

저수위로 보일러가 정지될 경우 정상수위로 복귀 후 자동으로 보일러를 가동시키는 안전장치

l) 자동제어장치

LCD 표시창을 통한 확인, 조작이 간편하고, 버너, 송풍기, 압력조절, 부로우장치, 착화, 미연소가스 배출 등이 전자동으로 진행, 다관제어, 원격제어 및 인터넷 연결이 가능해야 한다, 이상 경보 발생 시 관리자 또는 제조사에 유, 무선으로 하자 내용이 통보 가능한 기능으로 안전하게 차단되어야 하며, 압력 및 부하 변동에 신속하게 변하는 연동수위 제어방식을 채용해야 한다.

1) 열관리 기능

뉴런일반형	저연소, 중연소, 고연소 시간적산, 점화회수 적산, 자동농축브로우	
뉴런고급형	저연소, 중연소, 고연소 시간적산, 점화회수 적산 자동농축브로우, 스팀압력, 배기가스온도, 관체온도, 급수온도, 스케일온도, 외기온도, 디지털표시 기능, 열손실법에 의한 효율 표시기능	*입, 출열법에 의한 효율 표시 기능 옵션 사항임(펄스형 계량기 적용)

2) 예지기능

뉴런일반형	풍량부족, 가스누설, 브로우시기, 댐퍼이상, 급수부족, 진공상태해소
뉴런고급형	풍량부족, 가스누설, 브로우시기, 댐퍼이상, 급수부족, 진공상태해소, 배기가스온도, 관체온도, 스케일온도, 외기온도, 고온상승방지. 외기온도에 의한 화재예방

3) 인텔리전트기능

연동수위제어, 초기급수제어 다중댐퍼제어 적정량 약품투입제어, 시간대별, 요일별 자동운전 최근10개 에러발생내역 데이터 저장기능

4) 덧수제어기능

제어덧수 최대 15대, 제어거리 1.2km

5) 디스플레이 기능

대화면.L.C.D 디스플레이를 표준 장착하여 보일러의 모든 동작상태와 정보를 그래픽으로 한 눈에 알아보기 쉽고 표시 언어는 한국어 영어 중국어의 3개국언어 지원으로 세계화에 적합하고 손 쉽게 작동 할 수 있도록 하는 기능.

6) 기타기능

S/W기능(3차원입체구성, 열관리용 보고서 출력) 원거리 제어(1.2km/Repeater를 정수 사용) 고장내용과 원인규명 데이터를 유지관리자에게 유, 무선 통보 및 E-mail 발송기능 인터넷연결 원격 제어 시스템 지원기능

m) 공기에열장치

내,외측 케이싱 사이를 통과하는 공기를 50 ~ 60℃ 까지 예열 연소실로 공급하여 연소가 안정되고 연소효율을 극대화하는 장치를 기본으로 장착해야 한다.

n) 급수예열 장치 - NRP(BOP) 사양에 적용됨

특수가공된 급수예열기를 장착하여 외기로 배출되는 고온의 배기가스 열을 최대한 회수하여 급수온도를 상승시켜줌으로서 열효율을 높일 수 있도록 제작 되어야 한다.

3-3 보일러 설치

- A) 연 도 : 연도는 보일러에서 기존설비까지 보일러 용량에 적합한 것을 구매를 주어 실시 하되 타 보일러와 관련 시 연도의 크기를 조정하여 배기가스가 간섭 받지 않도록 연도 댐퍼를 부착 사용자 및 시공사가 시공토록 한다.
- B) 배 관 : 보일러의 배관 공사는 급수, 증기를 직접 연결하여 사용할 수 있도록 밸브, 유니온 또는 플랜지를 부착하여 보일러를 설치하고, 배관 외 기타 설비 등은 사후관리가 용이하고 사용상의 문제가 없도록 제조자와 사전협의 하여 사용자 및 시공사가 시공토록 한다.
- C) 전원설비 : 기존 배전반에서 보일러까지의 배선은 전선관을 사용하여 사용자 및 시공사가

시공하고 현장 조건상 급수펌프가 응축수 탱크 부근으로 이전 설치 시 또한 시공업체가 전선관을 사용하여 시공토록 한다.

D) 3중 접지 공사 및 전원사양

- 1) 다음의 것 중 하나를 땅에 매설하고 준비된 전선을 연결하면 3중 접지 방법이다  
동판 (0.7t\*300mm2(면적)), 동봉(Φ8\*900mm(길이)이상의것), 아연도금, 동봉(Φ8\*900mm이상)
- 2) 접지 공사에 사용하는 전선의 굵기는 Φ1.6 mm2 이상의 녹색선을 사용하여 보일러의 자동 판넬 고정볼트에 연결한다.
- 3) 접지선은 접지용 비닐 녹색 선이나 3중, 4중 캡 타이어 케이블 또는 클로로프렌 외장 케이블 등을 사용한다.

#### 4. 본체 및 부속기기

##### 4-1 보일러 본체

###### 1) 사양표(경유용, 증유용)

항 목	단 위	NB0-500	NB0-600	NB0-800	NB0-1000	NB0-1500	NB0-1700
정격 증발량	Kg/h	500	600	800	1000	1500	1700
환산 증발량	Kg/h	597	716	955	1194	1791	2030
총발생 열량	MW	0.37	0.45	0.6	0.75	1.12	1.27
	Kcal/h	321,850	386,220	514,960	643,700	965,550	1,094,290
최고사용압력	MPa{Kg/cm <sup>2</sup> }	1{10}					
효 율	%	91 이상					
전 열 면 적	m <sup>2</sup>	8.58	8.58	9.39	9.66	9.99	9.99
보 유 수 량	Lit	196	196	216	250	260	260
전 원	-	220V / 380V * 3 Φ					

###### 2) 사양표

항 목	단 위	BOP-600G	BOP-800G	BOP-1000G
정격 증발량	Kg/h	600	800	1000
환산 증발량	Kg/h	716	955	1194
총발생 열량	MW	0.45	0.6	0.75
	Kcal/h	386,220	514,960	643,700
최고사용압력	Mpa{Kg/cm <sup>2</sup> }	0.1{10}		
효 율	%	92 이상		
전 열 면 적	m <sup>2</sup>	8.1	10	10
보 유 수 량	Lit	186	253	253
전 원	-	220V / 380V * 3 Φ		

3) 사양표

항 목	단 위	NBO -500G, GD	NBO -600G, GD	NBO -800G, GD	NBO -1000G, GD	NBO -1500G, GD	NBO -1700G, GD
정 격 증 발 량	Kg/h	500	600	800	1000	1500	1700
환 산 증 발 량	Kg/h	597	716	955	1194	1791	2030
총 발 생 열 량	MW	0.37	0.45	0.6	0.75	1.12	1.27
	Kcal/h	321,850	386,220	514,960	643,700	965,550	1,094,290
최 고 사 용 압 력	MPa{Kg/cm <sup>2</sup> }	1{10}					
효 율	%	91.5 이상					
전 열 면 적	m <sup>2</sup>	8.58	8.58	9.39	9.66	9.99	9.99
보 유 수 량	lit	196	196	216	250	260	260
전 원	-	220V / 380V * 3 Φ					

4-2 부속기기

1) 버너 및 착화설비(경유용, 중유용)

항 목	단 위	NBO-500	NBO-600	NBO-800	NBO-1000	NBO-1500	NBO-1700
연 소 방 식	-	압력분사식 오일버너					
착 화 방 식	-	고압전기 스파크					
연소감지방식	-	후레임아이					
연소제어방식		High - low - off(3위치 제어방식)					

2) 버너 및 착화설비

항 목	단 위	BOP-600G	BOP-800G	BOP-1000G
연 소 방 식	-	강제압입통풍 선 혼합 브라스트		
착 화 방 식	-	고압전기 스파크		
연소감지방식	-	후레임로드		
연소제어방식		High - low - off(3위치제어방식)		

\* 가스 공급압력은 저압으로서 200 ~ 250mmH<sub>2</sub>O(최소 100mmH<sub>2</sub>O 이상)으로 공급할 것.

3) 버너 및 착화설비

항 목	단 위	NBO -500G, GD	NBO -600G, GD	NBO -800G, GD	NBO -1000G, GD	NBO -1500G, GD	NBO -1700G, GD
연 소 방 식	-	강제압입통풍 선 혼합 브라스트					
착 화 방 식	-	고압전기 스파크					
연소감지방식	-	후레임로드					
연소제어방식		High - low - off(3위치제어방식)					

\* 가스 공급압력은 중간압으로서 3500 ± 1000mmH2O로 공급할 것.

4) 오일펌프 및 오일히터 출력(경유용, 증유용)

항 목	단 위	NBO-500	NBO-600	NBO-800	NBO-1000	NBO-1500	NBO-1700
형 식	-	RSA60 (E6NC1069)	RSA60 (E6NC1069)	RSA95 E7NC1069)	RSA95 (E7NC1069)	RSA125 (E7NC1069)	RSA125 (E7NC1069)
토 출 압 력	Kg/cm <sup>2</sup>	15(20)					
토 출 량	Lit/h	115(165)	170(165)	230(240)	230(240)	230(240)	230(240)
전 동 기	Kw	0.25(0.4)	0.25(0.4)	0.4	0.4	0.4	0.4
오일히터출력	Kw	(3)	(3)	(3)	(4)	(7)	(9)

( ) 안의 사양은 증유용임.

5) 송 풍 기(동급용량 공통)

항 목	단 위	NBO- 500D, G, GD, C	NBO- 600D, G, GD, C	NBO- 800D, G, GD, C	NBO- 1000D, G, GD, C	NBO- 1500D, G, GD, C	NBO- 1700D, G, GD, C
형 식	-	터 보 형					
풍 량	m <sup>3</sup> /min	12.2	12.2	15.5	23.2	29	29
풍 압	mmAq	340	340	540	640	700	700
전 동 기	kW	2.2	2.2	3.7	5.5	7.5	7.5

6) 송 풍 기

항 목	단 위	BOP-600G	BOP-800G	BOP-1000G
형 식	-	터 보 형		
풍 량	m <sup>3</sup> /min	12.3	15.5	20
풍 압	mmAq	440	460	500
전 동 기	kW	2.2	3.7	3.7



7) 급수 펌프(동급용량 공통)

항 목	단 위	NBO- 500D,G,GD,C	NBO- 600D,G,GD,C	NBO- 800D,G,GD,C	NBO- 1000D,G,GD,C	NBO- 1500D,G,GD,C	NBO- 1700D,G,GD,C
형 식	-	20PME			25BFME		32BFME
양 정	m	110					
토 출 량	lit/h	1,300			2,080		3,600
전 동 기	kW	1.5			2.2		3.7

8) 완전자동 연수기(동급용량 공통)

항 목	단 위	NBO- 500D,G,GD,C	NBO- 600D,G,GD,C	NBO- 800D,G,GD,C	NBO- 1000D,G,GD,C	NBO 1500D,G,GD,C	NBO- 1700D,G,GD,C
형 식	-	TK-12	TK-12	TK-20	TK-30	TK-30	TK-40
수 지 량	lit	12	12	20	30	30	40
채 수 량	M <sup>3</sup> /cycle	6	6	10	15	15	20
사용압력	MPa{Kg/cm <sup>2</sup> }	0.15~0.5{1.5 ~ 5}		0.2~0.5{2 ~ 5}			
연수능력	-	5 ° dH(독일경도)일때 기준					

9) 약품 주입 장치(전용량 공통)

항 목	단 위	NBO- 500D,G,GD,C	NBO- 600D,G,GD,C	NBO- 800D,G,GD,C	NBO- 1000D,G,GD,C	NBO- 1500D,G,GD,C	NBO- 1700D,G,GD,C
형 식	-	CNPA - 1601 PPE					
토 출 량	ml /h	100 ~ 1480					
약품 탱크	lit	50					

17) 완전자동장치

정상적으로 운전할 때의 LCD 표시.  
 관수의 이상표시 및 하자발생시 관리자 및 제조사 통보설정기능 .  
 착화실패나 실화가 되었을시의 경보.  
 정상적이 아닌 화염을 감지 표시 및 경보.  
 3위치(H - L - 0), 4위치(H -M - L -0) 제어장치로서 연동수위  
 제어에 이상이 있을때의 표시 및 경보.  
 순간 정전이 되었을시의 표시 및 재복귀 작동기능

보일러의 모든 작동 및 기능을 제어할 수 있는 부품

- \* 연소안전제어기기 : MICROCOMPUTER LCD GRAPHICS
- \* 화염검출기 : 후레임아이
- \* 5위치 연동수위조절 장치
- \* 농축부로장치, 농축브로우센서: BLU - 2

\* 증기압력스위치등 : SNS - C110

#### 제어 장치 및 주요부속의 개요 (고급형)

- 1) 구 성 : LCD 모니터 또는 통신선로에 의 한 계측 값을 전송
- 2) 전 원 : AC(교류)220 V/50/60 Hz
- 3) 기 능 : a) 압력 검출기능 b) 온도 검출기능 c) 연료량 및 수량 Counter 기능
- 4) 사 양 : a) 압 력 : 검출방식 : 4 - 20mA 전류검출  
표시범위 0.0 - 10 KG  
b) 배기가스온도 : 검출방식 : PT - 100 백금 촉온저항  
표시범위 0 - 700 °C

#### 주요부속(뉴런고급형)

- 1) 배기온도센서(RTD)  
품명 : RT - 64 - 100 - PT 1/2" -KN
- 2) 관체온도센서  
품명 : RT - 64 - 75 - PT 1/4"
- 3) 급수온도센서  
품명 : RT - 64 - 100 - PT 1/2"
- 4) 스케일온도센서  
품명 : RT - 32 - 70 - PF1/8"
- 5) 외기온도센서  
품명 : RT - 32 -30 - CL

## 5, 검사와 시험 및 품질보장

5-1 검사준비사항 : 제작에 필요한 주요재료는 KS 규격품을 사용하고 설치에 필요한 재료는 구매자의 검사를 받아야 하며, 공인된 품질인증품은 검사를 생략할 수 있다.

### 5-2 검 사

- 1) 검사의 분류  
a) 수압검사 b) 치수검사 c) 공정검사 d) 겉모양 검사 e) 설치검사
- 2) 검사 방법  
감독관이 육안 및 측정기구를 사용하여 검사함.

### 5-3 시 험

- 1) 시험의 분류  
a) 수압시험 b) 운전시험
- 2) 시험방법  
a) 수압시험: 최고사용압력의 1.3배에 3 kg/cm<sup>2</sup> 를 더한 압력을 30분 이상 가하여 누설이 없어야 한다.  
b) 운전시험: 보일러 설치 후 시운전을 시행하여 연소상태, 자동제어장치, 동작 기기의 작동이 양호하여야 하며, 소음이 작고 이상음의 발생이 없어야 한다.

### 5-4 검사방식과 기준

- 1) 검 사 방 식 : 검사 및 시험은 전량에 대해 시행한다.
- 2) 합격품질기준 : 1,2,3,4 항을 만족하고 5.1 - 5.3항에 적합하면 합격으로 한다

### 5-5 품질 보장

- 1) 관계기관검사 해당 보일러는 검사를 필한 후 검사필증 및 시험성적서 Operating Manual

- 을 관리자 및 사용자에게 제출해야 한다.
- 2) 계약자는 하자보증 기간내에 제작 및 설치상의 결함으로 인한 고장은 조속한 시일 내에 필요한 조치를 취하여야 하며, 이상이 있는 부품은 수리 또는 대체하여야 한다.  
이때, 보수에 소요되는 부품 및 경비는 공급업체가 부담으로 한다.

## 6, 표 시

보일러에는 다음과 같은 사항을 표시하여야 한다.

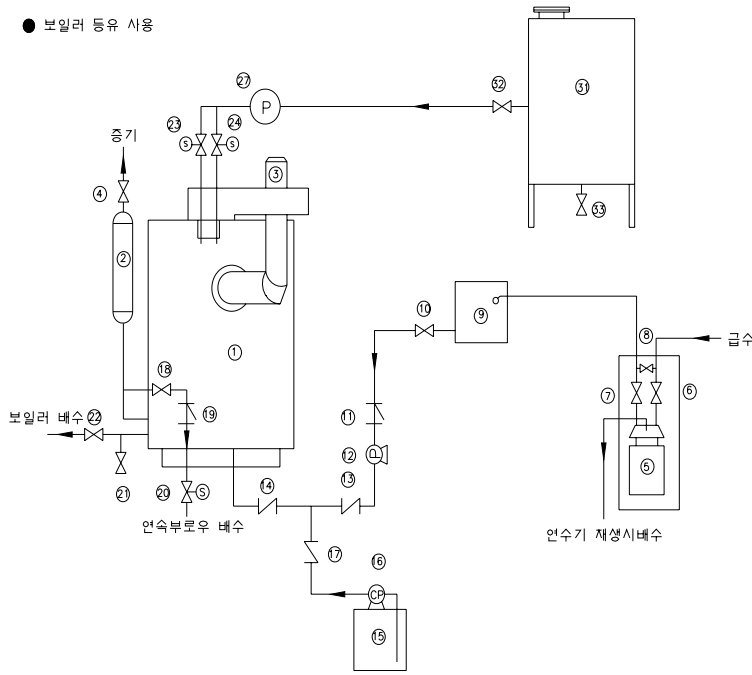
- 1) 형 식
- 2) 증발량
- 3) 최고사용압력
- 4) 시간당 연료소모량(최대)
- 5) 전열면적
- 6) 버너용량 및 소요마력
- 7) 제조 년 월
- 8) 제조 번호
- 9) 제조자 상호

## 7, 기타사항

- 1) 보일러의 조립도, 배관도, 기초도 및 전기결선도 외 사용처가 요구하는 서류를 포함 제출하여야 한다.
- 2) 제작 및 시운전은 시방서에 의해 준하고, 사전 승인서를 제출하여 승인을 받아 제작 납품하다 단, 시방서에 명기되지않은 기타 사항은 사용자와 공급자간에 협의하고 그 지시에 따라야 한다.

# 8. FLOW SHEET

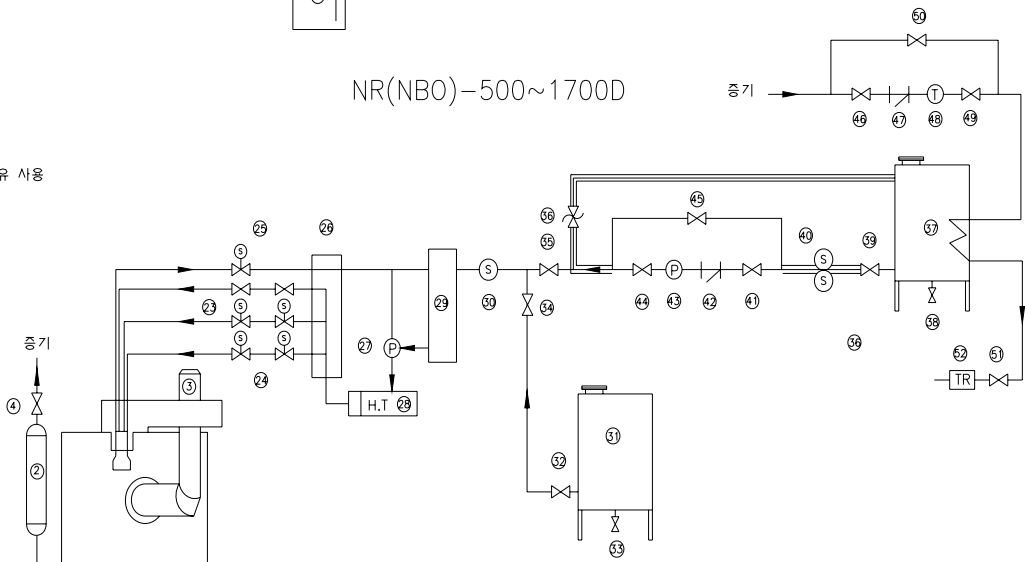
● 보일러 등유 사용



번호	명칭	번호	명칭
1	보일러 본체	27	오일 펌프
2	기수 분리기	28	오일 히터
3	송풍기 모터	29	유수 분리기
4	주송기 밸브	30	오일 스트러너
5	연수기	31	경유 서비스 탱크
6	연수기밸브(INLET)	32	급유 밸브
7	연수기밸브(OUTLET)	33	보류 밸브
8	연수기밸브(BY PASS)	34	급유 밸브
9	급수 탱크	35	급유 밸브
10	급수 밸브	36	필리이프 밸브
11	급수 스트러너	37	중유 서비스 탱크
12	급수 펌프	38	보류 밸브
13	체크 밸브	39	급유 밸브
14	체크 밸브	40	오일 스트러너(복식)
15	약품 주입 탱크	41	급유 밸브
16	약품 주입 펌프	42	오일 스트러너
17	약품 주입 체크 밸브	43	오일기어 펌프
18	연속부른유 밸브	44	급유 밸브
19	연속부른유 스트러너	45	급유밸브(BY PASS)
20	연속부른유 전지밸브	46	증기 밸브
21	관수제회 밸브	47	증기 스트러너
22	분체 배수 밸브	48	자동 온도 저장 밸브
23	1차 전지 밸브	49	증기 밸브
24	2차 전지 밸브	50	증기밸브 (BY PASS)
25	리턴 전지 밸브	51	증기 부른유 밸브
26	인터록 서모스탯	52	증기 트랩

NR(NBO)-500~1700D

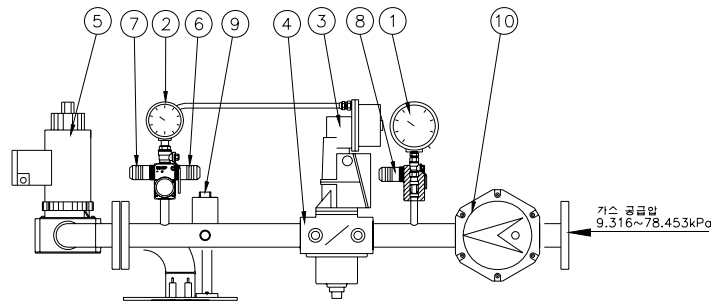
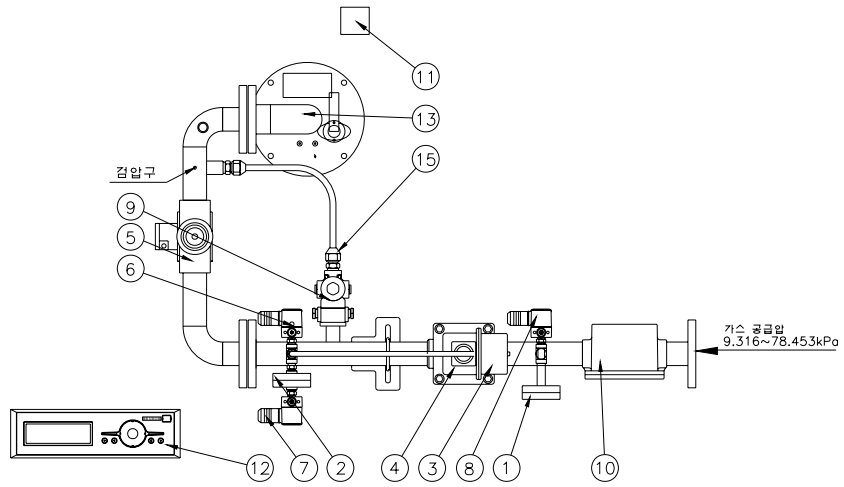
● 증유 사용



NR(NBO)-500~1700 A,B,C



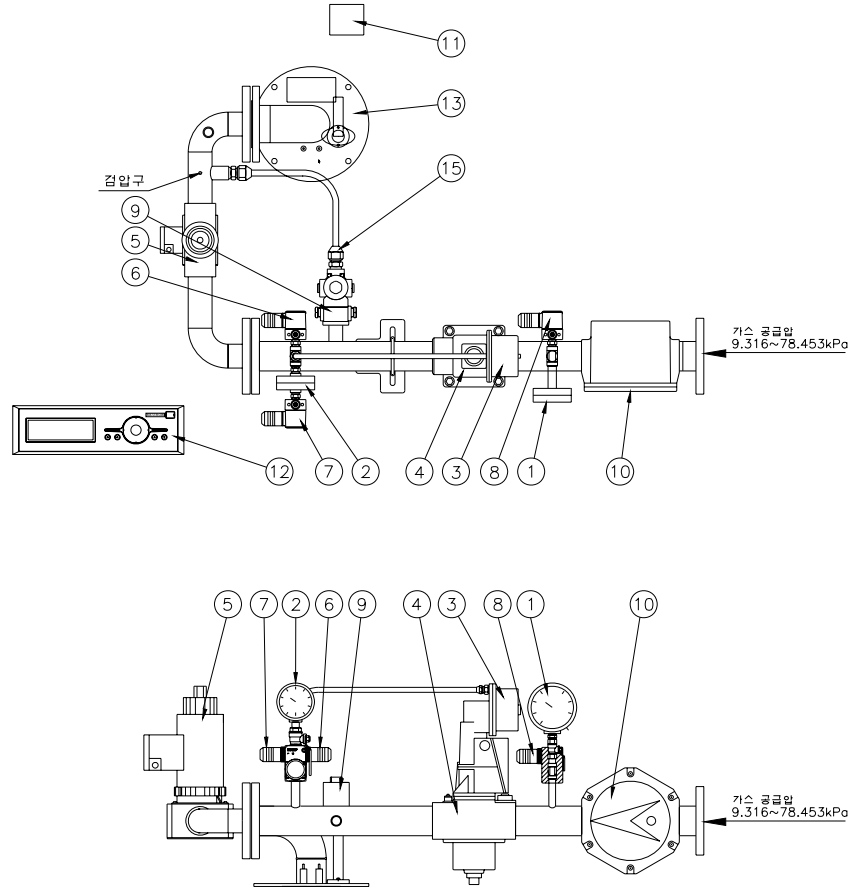
### 9-1. 가스공급 계통도



[NR(NBO)-500,600,800]

품 번	품 명	형 식	품 번	품 명	형 식
1	가스 압력계	∅100 (0~20,000mmAq)	11	잠화 트랜스	8KV (COFI)
2	가스 압력계	∅75 (0~2,000mmAq)	12	연소 안전 제어기	NEURON
3	가스 밸브	SKP20.110B27 (SIEMENS)	13	가스 버너	BSG-100
4	가스 밸브	VGG10.404PK (SIEMENS)	14		
5	가스 밸브	ZRDLE 415/5 (DUNGS)	15		
6	자동 누설 감지 장치	GW-10A6 (DUNGS)	16		
7	가스압 상승 스위치	GW-150A6 (DUNGS)	17		
8	가스압 저하 스위치	GW-500A6 (DUNGS)	18		
9	파일럿 가스 차단 밸브	MVD-205/5 (DUNGS)	19		
10	스 트 레 나	SJG-40A (성진산업)	20		

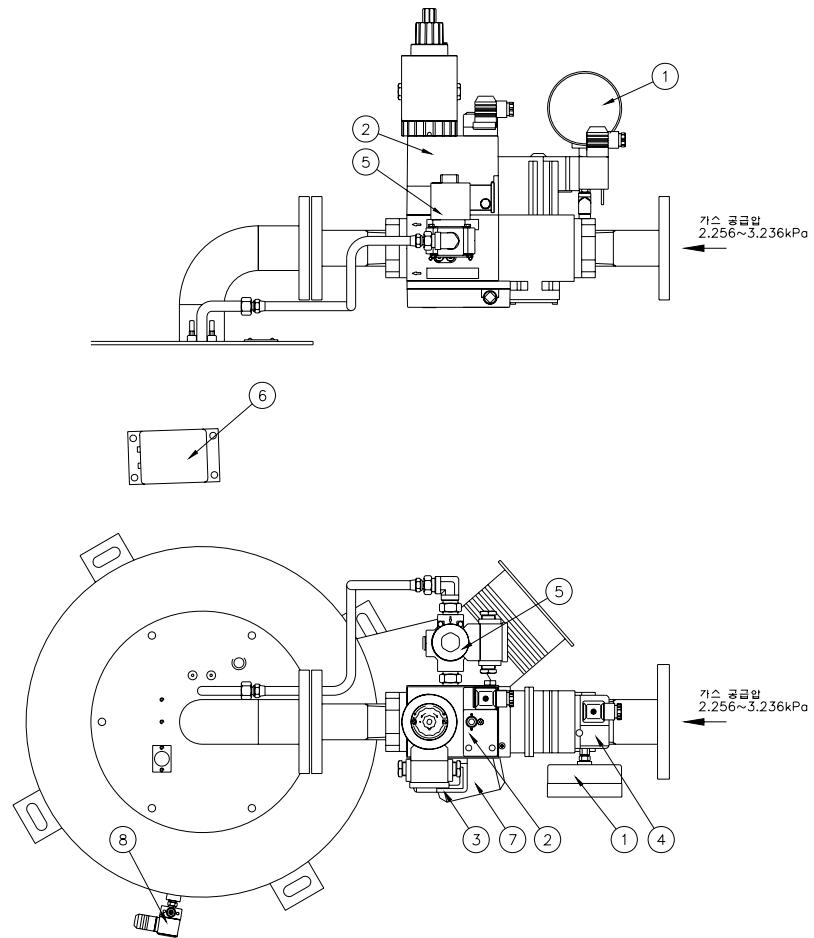
## 9-2. 가스 공급 계통도



[NR(NBO)-1000,1500,1700]

품 번	품 명	형 식	품 번	품 명	형 식
1	가스 압력계	∅100 (0~98.065kPa)	11	점화 트랜스	8KV (COFI)
2	가스 압력계	∅75 (0~19.613kPa)	12	연소 안전 제어기	NEURON
3	가스 밸브	SKP20.100B27 (SIEMENS)	13	가스 버너	BSG-150
4	가스 밸브	VGG10.504PK (SIEMENS)	14		
5	가스 밸브	ZRDLE 415/5 (DUNGS)	15		
6	자동 누설 감지 장치	GW-10A6 (DUNGS)	16		
7	가스압 상승 스위치	GW-150A6 (DUNGS)	17		
8	가스압 저하 스위치	GW-500A6 (DUNGS)	18		
9	파일럿 가스 차단 밸브	MVD-205/5 (DUNGS)	19		
10	스트레너	SJG-50A (성진산업)	20		

### 9-3. 가스공급 계통도

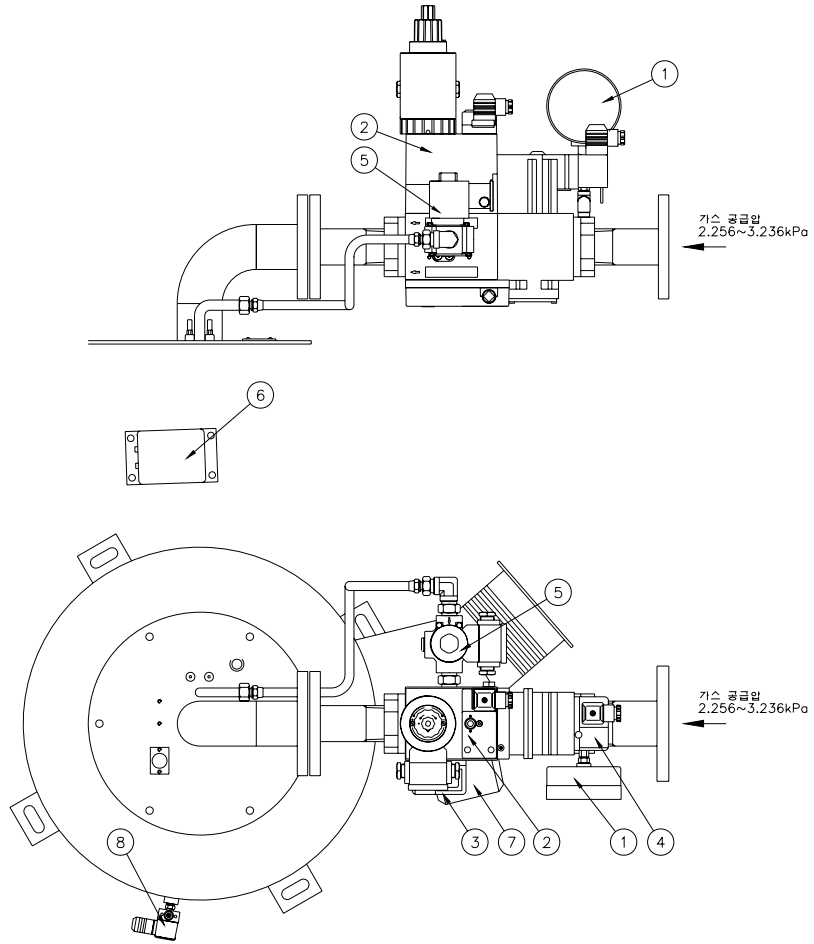


[NRP(BOP)-600G]

품 번	품 명	형 식	품 번	품 명	형 식
1	가스 압력계	ø100 (0~196.13kPa)	8	공기압 스위치	GW-3A6 (DUNGS)
2	가스 밸브	MB-ZRDLE 415 (DUNGS)	9		
3	자동 누설 감지 장치	GW-10A5 (DUNGS)	10		
4	가스압 저하 스위치	GW-50A5 (DUNGS)	11		
5	마일렛 가스 차단 밸브	MVD-205 (DUNGS)	12		
6	점화 트랜스	8KV (COFI)	13		
7	댐 퍼 모터	DM 320-3 (동일ENG)	14		



### 9-4. 가스공급 계통도

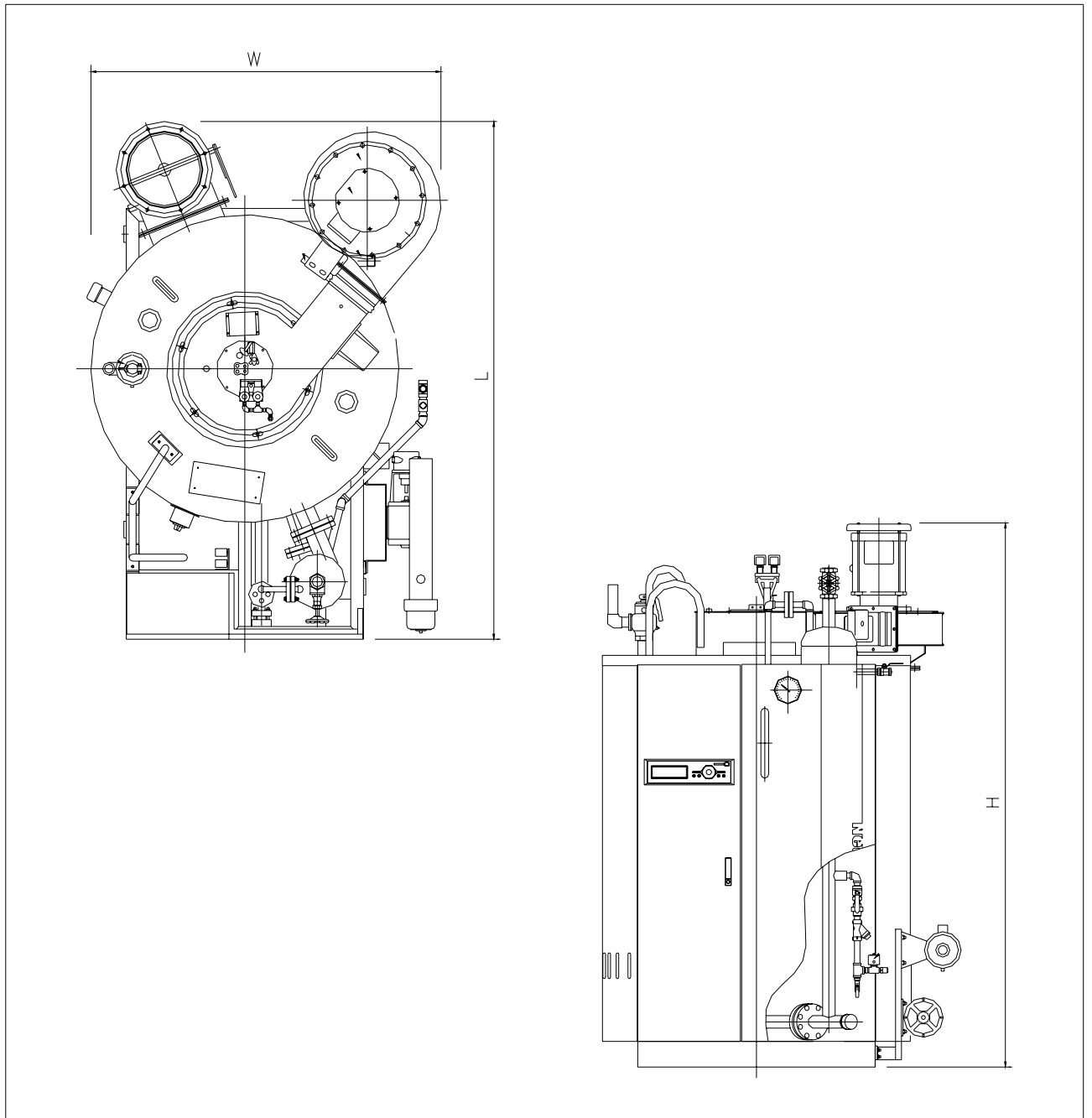


[NRP(BOP)-800G, 1000G]

품 번	품 명	형 식	품 번	품 명	형 식
1	가스 압력계	∅100 (0~196.13kPa)	8	공기압 스위치	GW-3A6 (DUNGS)
2	가스 밸브	MB-ZRDLE 415 (DUNGS)	9		
3	자동 누설 감지 장치	GW-10A5 (DUNGS)	10		
4	가스압 저하 스위치	GW-50A5 (DUNGS)	11		
5	파일럿 가스 차단 밸브	MVD-205 (DUNGS)	12		
6	점화 트랜스	8KV (COFI)	13		
7	담 퍼 모터	DM 320-3 (동일ENG)	14		

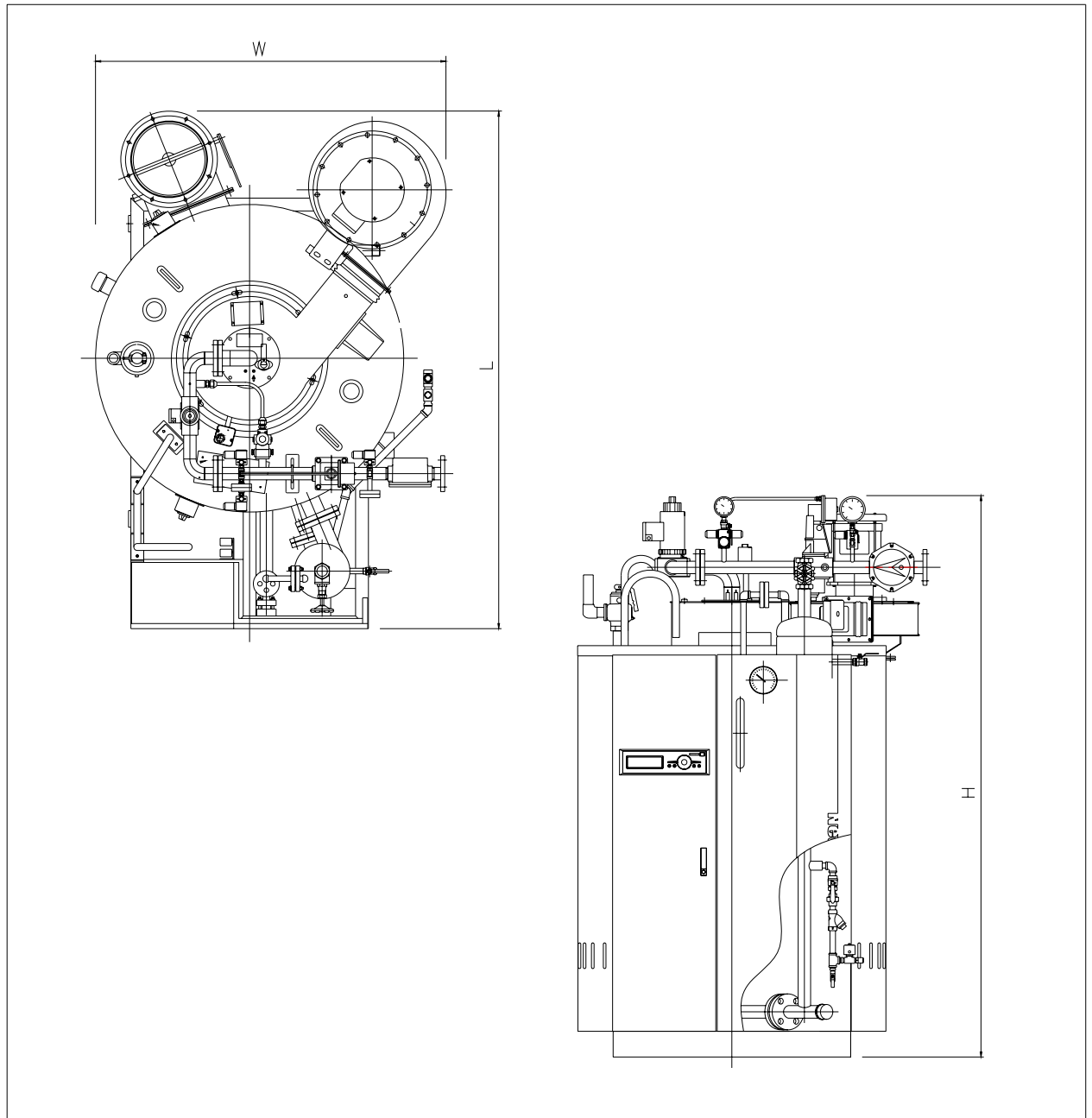
## 10-1. 외형크기

	NR(NBO)-500	NR(NBO)-600	NR(NBO)-800	NR(NBO)-1000	NR(NBO)-1500	NR(NBO)-1700
가로 <W>	1,370	1,370	1,440	1,580	1,650	1,720
세로 <L>	1,950	2,000	2,080	2,130	2,250	2,540
높이 <H>	2,150	2,150	2,200	2,480	2,680	2,700



## 10-2. 외형크기

	NR(NBO)-500G	NR(NBO)-600G	NR(NBO)-800G	NR(NBO)-1000G	NR(NBO)-1500G	NR(NBO)-1700G
가로 <W>	1,370	1,370	1,440	1,580	1,650	1,720
세로 <L>	2,000	2,000	2,080	2,130	2,250	2,540
높이 <H>	2,190	2,190	2,280	2,480	2,680	2,700



### 10-3. 외형크기

	NRP(BOP)-600G	NRP(BOP)-800G	NRP(BOP)-1000G
가로 <W>	1,500	1,450	1,550
세로 <L>	1,960	2,000	2,250
높이 <H>	2,370	2,320	2,350

