

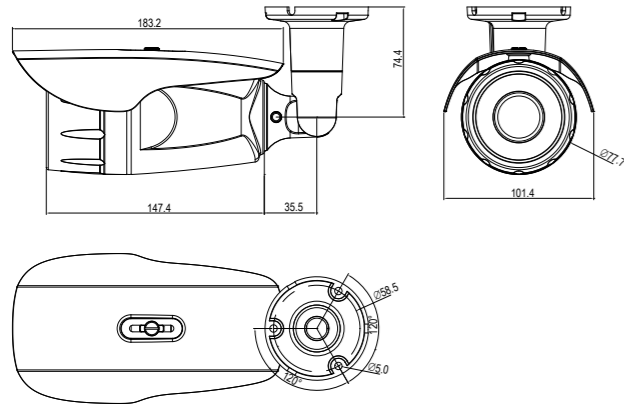
FW7901-TRM

3MP 가변자동초점 볼렛 카메라



FW7901-TRM
3MP 가변자동초점 볼렛 카메라

FW7901-TRM 은 고품질 볼렛 IP카메라로 3.21MP(유효화소) 프로그레시브 스캔 CMOS 이미지센서를 탑재했습니다. 최고 감도를 자랑하는 소니 스타비스 센서가 탑재돼 저조도 조건에서 특히 우수합니다. H.265, H.264, MJPEG 비디오 압축을 동시에 지원하므로 낮은 네트워크 대역폭과 작은 용량의 영상녹화가 가능합니다. 프로그레시브 모드에서 최대 30fps@3MP (2048x1536) 지원으로 고화질의 깨끗한 영상을 전달합니다.



FW7901-TRM
3MP 가변자동초점 볼렛 카메라

• 제품 특징

- 백도어 (Back Door) 보안이슈가 없는 Ambarella 플랫폼
- 소니 스타비스 (1/2.8") 3.21MP 이미지센서 탑재
- 초고감도 센서의 나이트 컬러
- 2.8~12.0mm 자동가변초점렌즈
- 최대 4종의 스트림 동시전송 (H.265, H.264, M-JPEG, JPEG)
- 최대 30fps @ 3MP (2048x1536)
- DOL WDR (>120dB)
- 야간 색상 레벨조정 (B/W, 10, 20, 30, 40, 50)
- 셔터 한계치 (최소/최대) 설정
 - 야간에 이동하는 피사체 촬영에 적합
 - 강한 백라이트 또는 IR반사 시 포화를 방지함
- OnVIF (Profile S) standard

• Tech Notes

매우 짧은 지연시간(Latency)

지연시간(Latency)은 연결된 IP카메라와 클라이언트장치 또는 서버 사이의 요청 및 응답 시간을 의미합니다. FlexWATCH IP카메라는 타사의 다양한 IP카메라 대비 약25~40%정도 지연시간이 짧습니다. 이로 인해 PTZ 처럼 영상의 움직임을 보면서 제어하거나 설정해야 하는 경우에 유리합니다.

NVR과 같은 기능을 제공하는 로컬SD카드 백업

FlexWATCH 제품은 MicroSD슬롯을 통하여 IP카메라에서도 NVR기능을 완벽히 구현할 수 있습니다. 1개의 MicroSD슬롯은 최대 SDXC 128GB 메모리카드 까지 지원하며 PC, 모바일 장치 등을 통하여 모션, 스케줄, 이벤트별 조건검색이 가능합니다. 또한 녹화설정에 따라 상시녹화, 이벤트녹화 (움직임감지, 소리감지 등) 등 녹화 조건을 설정할 수 있습니다.

FW7901-TRM

▶ Technical Specifications

IP 카메라

활상소자	1/2.8" 3.21MP 소니 스타비스 CMOS
렌즈	2.8~12.0mm 자동가변초점렌즈
Day & Night	True Day & Night (ICR)
최저조도	컬러 : 0.05 lux 흑백 : 0 lux (IR On)

비디오 스트리밍

시스템	암바렐라 32비트 임베디드 리눅스 256Mbyte SDRAM, 128Mbyte NAND Flash
압축방식	H.265, H.264, M-JPEG, JPEG
해상도	2048x1536, 1920x1080, 1280x720, 704x480, 640x352, 320x176, 160x96
최대 프레임레이트	30fps/25fps @ 3M
스트리밍	최대 4종의 스트림 동시전송, selectable : H.265/H.264/MJPEG, Frame rate, Bitrate, VBR/AVBR/CBR/ACBR, GOP

비디오 설정

움직임 감지	4 영역 설정가능
움송 감지	설정 (민감도 설정 가능) / 해제
프라이버시 마스킹	8 프라이버시 영역설정 가능
지능형 영상분석	선택사양 (Face Detection, Tampering, Tripwire etc.)
스마트 비디오	ROI
노출 모드	실내 / 실외
AE 미터링 모드	스팟 / 중앙 / 평균 / 중앙 플립
셔터 제어	수동 (최소/최대값 설정) / 자동
Max AGC Gain	0~72
Sense Up Level	Off / 1 / 2
역광 보정	설정 / 해제
Auto Exposure Weight	25% ~ 400%
WDR	DOL WDR (Enable / Disable), D-WDR 0~128
이미지 보정	밝기 / 대비 / 색조 / 포화 / 선명도
화이트 밸런스	자동 / 수동 / 9개 특수 조건 / 사용자지정
3DNR	0~11
Day & Night 제어	컬러 / 흑백 / AutoNight 컬러 (흑백, 10, 20, 30, 40, 50)
영상회전	수직 플립 / 수평 플립 / 코리더 모드

조명

타입	30 IR LEDs
최대거리	최대 30미터

네트워크

보안	IP Filtering, HTTPS, Encrypted & Basic Authentication, Management White List
프로토콜	HTTP, RTP/RTSP(Uni/Multicast), TCP/IP(v4/v6), UDP, FTP, Telnet, HTTPS, RARP, SNMP, DHCP, NTP, SMTP client, uPnP&etc
DDNS	www.ipcctvdns.com
연결부	RJ45 Ehternet 10/100Mbps

시스템 통합

프로그래밍 인터페이스	SDK, OnVIF Profile S
지능형 영상분석	움직임 감지, 선택사양: ROI, Tripwire, Tampering, Face Detection
트리거링 이벤트	움직임 감지, 트리거링 DI, 트리거링 시리얼 입력, 연결됨/연결되지 않음, 부팅 종료
이벤트 동작	프리/포스트 알람, FTP업로드, 이메일 알람, FCM 구글 알람
연결	1 DI/ 1DO, RS485

온보드 스토리지

형식	1 MicroSD
녹화 이벤트 종류	일반(상시), 스케줄, 이벤트, 스케줄&이벤트
재생	마이크로소프트 인터넷 익스플로러, FlexWATCH NVR/ CMS/ 모바일 앱

비디오/오디오

비디오 출력	1 CVBS
오디오 압축방식	-
오디오 스트리밍	-
연결	-

하드웨어

재질	메탈
사용전원	SMPS, DC12V / 1A PoE : IEEE 802.3af
소비전력	최대 7.8W
동작 온/습도	-20°C ~ +60°C, 10% ~ 90% RH
외형치수	58 x 258(L) x 85(H) mm
무게	약 669g (전원공급장치 제외)
인증	KC, CE, FCC, RoHS, IP66
악세서리	-
기본제공 소프트웨어	IP Installer, SMVP, Smart NVR Lite