

INDUSTRIAL WEIGHING SOLUTION™



24개의 직접 PLU와
누르기 쉬운 엠보카패드



로드셀 잠금 장치



다각도로 조절 용이

ECB SERIES

Counting Scale

ECB 시리즈는 고중량 벤치계수 저울로 30kg~250kg 까지 계량이 가능하며, 1/15,000의 정확한 분해도를 자랑하며 공구상가, 제조업, 농업, 포장산업, 산업/상업의 다방면에서 사용 가능합니다. 또한 24개의 직접 PLU와 100개의 간접 PLU 기능을 갖추고 있어 빠른 계산이 가능합니다.

- 라벨/티켓 프린터와 연결 가능
- 알람을 이용한 무게/계수 비교 기능



CAS

ECB SERIES | Counting Scale

제품사양

Model	ECB SERIES			
최대중량 (kg)	30	75	150	250
한눈의 값 (g)	2	5	10	20
외부분해도	1/15,000	1/15,000	1/15,000	1/12,500
내부분해도	1/600,000			
표시타입	LCD			
무게단위	kg, g			
작동온도	0°C ~ 40°C			
전원	AC 아답터 DC12V/1A			
전지 사용시간	100시간 연속 사용 (백라이트 off, 충전 12시간)			
최대안정허용중량	최대 용량의 120%			
제품크기 (mm)	500(W) x 720(D) x 760(H)			
침판크기 (mm)	400(W) x 500(D)			

제품특징

- 1/15,000의 고정밀 외부 분해도의 고중량 벤치 계수 저울
- 용기, 단위중량이 저장 가능한 24개의 직접 PLU와 100개의 간접 PLU
- 누르기 쉬운 엠보키패드
- 전지 절약을 위한 자동꺼짐 기능
- 티켓/라벨 프린터 연결 가능
- RS-232C 인터페이스 (포함)
- 내부 재충전 배터리 (포함)
- AC 아답터 (포함)
- 먼지 보호 커버 (포함)
- 로드셀 보호 잠금 장치



선택사양

- DEP-50 (티켓 프린터)
- DLP-50 (라벨 프린터)



고객 서비스 지원 센터	무료 상담 센터
1577-5578 수리 및 고장 접수	080-022-0022

- 서울사무소 02)2225-3770
- 광주 지점 062)363-0262
- 울산 영업소 052)267-3626
- 인천 지점 032)434-0281
- 순천 사무소 061)725-0262
- 대구지점 053)356-7111
- 대전 지점 042)672-1016
- 전주영업소 063)211-4661
- 마산 지점 055)255-4371
- 부산 지점 051)313-3626

정확한 계수 측정을 위한 고분해능

- 1/600,000의 내부 분해능과 1/15,000의 외부 분해능으로 상품을 계수함에 있어 보다 정확하게 계량할 수 있습니다. 또한 ECB 시리즈는 정밀도뿐만 아니라 빠른 속도와 편리한 동작으로 고객의 편의를 가장 우선으로 한 저울입니다.

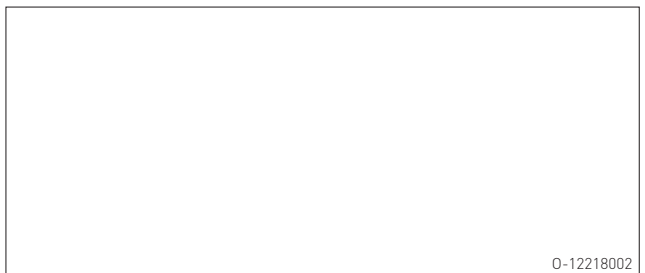
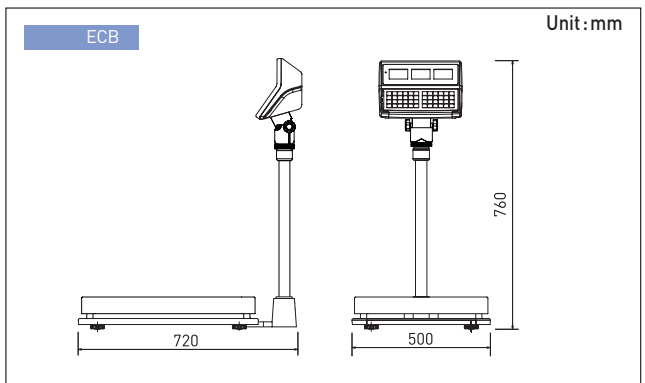


티켓(DEP-50) & 라벨(DLP-50) 프린터 연결

- RS-232C 인터페이스를 통해 PC와는 물론 티켓/라벨 프린터와 연결 가능하며, 라벨 프린터의 포맷은 기본 제공되어 있는 PC프로그램으로 편집 가능합니다.



외형치수



■ 제품의 색상은 인쇄상 실제와 다를 수도 있습니다. ■ 제품의 성능 향상을 위해 예고 없이 기능이 변경될 수도 있습니다.