

고속/고분해능



컴팩트 사이즈



3색 LED 디스플레이
(적색, 녹색, 황색)

CI-301A SERIES

Weighing Indicator

CI-301A 인디케이터는 고속·고분해능의 A/D 성능으로 안정적인 사용이 가능하며, 밝고 선명한 3색 LED 디스플레이를 적용하여 높은 가시성과 중량변화에 따른 LED색상 변경으로 영점, 안정, 비 안정 시 계량 값 구분이 가능합니다. 또한 컴팩한 사이즈로 케이블 작업이 편리하며, 계장 시 작업 공간 확보가 용이 합니다. 사용 어플리케이션으로는 플랫폼 스케일, 우형기(돈형기), 트럭스케일, 계량데이터 집계 및 판넬 장착에 적합합니다.



CI-301A | Weighing Indicator

컴팩트 사이즈

기존의 인디케이터에 비해 Depth 사이즈를 줄여 판넬 삽입 시 계장을 위한 충분한 작업공간을 확보할 수 있습니다.



터미널 블록 사용

터미널 블록 적용으로 로드셀 연결 및 외부기기와 연결이 편리합니다.



3색 LED 디스플레이

밝고 선명하여 가시성이 높고, 중량변화에 따른 LED 색상으로 영점, 안정, 불안정시 계량 값 구분이 가능합니다.



제품 특징

- 고속·고분해능
- 밝고 큰 디스플레이 12 x 20 (W x H mm)
- 중량 변화에 따른 3색 LED(적색, 황색, 녹색)
- Weight Back-up (정전시 데이터 기억)
- 사용자 정의 기능키 지원(F1, F2, F3)
- 터미널 블록 적용
- RS-232C/Current loop 기본지원

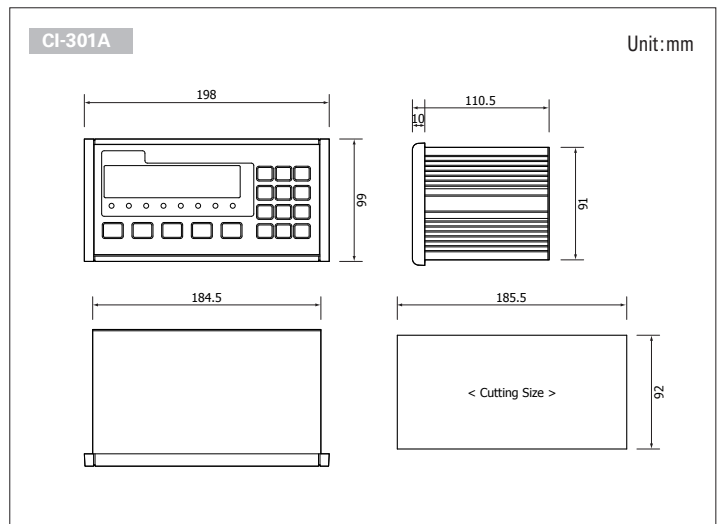
선택 사양

- RS-422/RS-485
- Analog_out(I-out)
- Analog_out(V-out)
- BCD_In
- BCD_Out
- Centronics Parallel(Print IF)

제품사양

Model	CI-301A
로드셀 인가전압	DC 5V
로드셀 연결수	16 개 (300Ω) / 12 개 (350Ω)
로드셀 입력범위	-2.0 mV/V ~ 3.0 mV/V
입력감도	0.2 μV/D
A/D 분해능	1/520,000 Count
A/D 외부분해능	1/20,000
A/D 변환속도	240 time/sec
A/D 변환방법	시그마 델타
디스플레이 타입	LED(3색, height: 20mm)
통신사양	기본 RS-232, Current Loop
	옵션 RS-422, RS-485, Analog_out(I-out), Analog_out(V-out)/BCD_In/BCD_out/Centronics Parallel
외부 입력	4
사용전원	AC 100 ~ 240V, 50/60Hz
사용온도	-10°C ~ 40°C
인증사양	KC
제품크기 (mm)	198(W) x 110.5(D) x 99(H)
제품무게 (kg)	1.2

외형치수



CAS
www.cas.co.kr

고객 서비스 지원 센터

1577-5578
수리 및 고장 접수

서울사무소 | 서울시 강동구 성내동 440-1 카스빌딩
TEL_02 2225 3500 FAX_02 475 4668/9

지방지점
부산 | 051 313 3626 대구 | 053 356 7111 인천 | 032 434 0281 광주 | 062 363 0262
대전 | 042 672 1015 전주 | 063 211 4661 마산 | 055 255 4371 울산 | 052 267 3626

영업소
수원 | 031 8015 4295 천안 | 041 621 1015 구미 | 054 363 0262 순천 | 061 725 0262
마장 | 02 2281 8454 구로 | 02 6679 5567