

제품 사용설명서

LCT PRO

www.cas.co.kr

OWNER'S MANUAL



제품 사용설명서를 숙지하지 않고 사용할 경우 발생하는 제품의 이상은 사용자 책임입니다.

차 례

1. 개요.....	4
2. 사양.....	5
3. 외부명칭 및 치수	6
4. 작동.....	8
4.1 Transducer연결.....	8
4.2 영점조정.....	9
4.3 스판조정.....	10
4.4 필터조정.....	10
4.5 아날로그 전압출력.....	11
4.6 아날로그 전류출력.....	12
4.7 Remote 연결하기.....	13
4.8 전원연결.....	14
4.9 전류출력조정.....	14
4.10 센서인가전원조정.....	14
4.11 앰프교정하기.....	15
4.12 RS232C출력(Optional).....	16
4.13 Bridg Module응용(Optional).....	17
5. 사용시 유의사항	19

1. 개요

Strain Amplifier의 기능과 특징

본 앰프는 Load Cell 전용 amp로서 로드셀 뿐 아니라 스트레인 게이지 타입의 각종 트랜스듀서의 출력을 전압 및 전류의 형태로 전송할 수 있도록 설계 되었으며, 시스템 처리 시 빠른 응답속도가 요구를 필요로 하는 사용하는 산업현장에 가장 적합한 전압/전류 증폭기이다.

- 본 앰프는 다양한 형태의 전압과 전류 및 Serial출력을 동시에 출력할 수 있다.

특징1

■ Load Cell 전용증폭기로서 추가의 증폭기 및 전송기가 필요 없다.

특징2

■ 측정환경에 따른 노이즈의 제거를 위해 Lowpass Filter를 내장 시키고 있다.

특징3

■ 센서의 동특성(Dynamic max:10KHz)측정을 행할 수가 있다.

특징4

■ 다양한 형태의 출력특성을 지니고 있다. (전압 0~5V, 1~5V, 0~10V 전류 0~20mA, 4~20mA, 0~40mA, Digital Output RS232C)

특징5

■ 다양한 형태의 브릿지구성을하여 스트레인응력측정을 할 수가 있다.

특징6

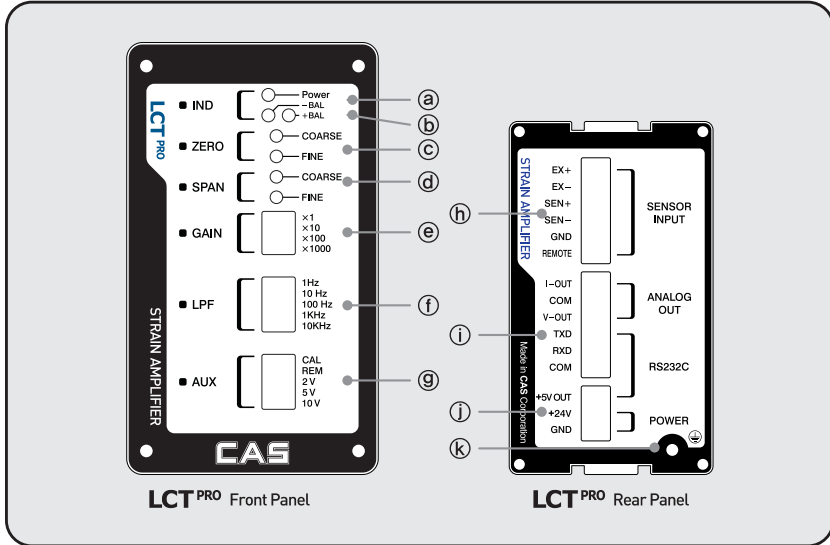
■ 판넬형 구조로 장착이 용이하다.

2. 사양

입력감도	전압출력	전류출력(Option)	디지털출력(Option)	스트레인(Option)
입력		Full Bridge 트랜스듀스		스트레인게이지형
출력	0~±10V	0~40mA	0~±10V, RS232C	
공급전원	DC +18~+24V 100mA 이상			
게인 (1~11,000배)	x1, x10, x100, x1000 x1~x11(Fine) 로드셀 0.1mv/V~100 mv/V	x1, x10, x100, x1000 x1~x11(Fine) 로드셀 0.1mv/V~100 mv/V	x1, x10, x100, x1000 x1~x11(Fine) 로드셀 0.1mv/V~100 mv/V	1/4, half, full (50Ω~1KΩ)
로우패스필터	Low-pass filter 1Hz, 10Hz, 100Hz, 1KHz, 10KHz 선택가능	Low-pass active filter 1Hz, 10Hz, 100Hz, 1KHz, 10KHz 선택가능	Low-pass filter 1Hz, 10Hz, 100Hz, 1KHz, 10KHz 선택가능	트랜스듀서
입력임피던스	≤10 ¹⁰ Ω	≤10 ¹⁰ Ω	≤10 ¹⁰ Ω	스트레인게이지형센서
센서인가전원	2V, 5V, 10V 선택가능 (Remote Sense)	2V, 5V, 10V 선택가능 (Remote Sense)	2V, 5V, 10V 선택가능 (Remote Sense)	입력센서
영점발란스	±100% (R.O)	±100% (R.O)	±100% (R.O)	저항형변위센서
게인발란스	±10% (R.O)	±10% (R.O)	±10% (R.O)	Dout 변위센서
직선성	±0.01% (F.S)	±0.01% (F.S)	±0.01% (F.S)	각종 변위트랜스듀서
정확도	±0.01% (F.S)	±0.01% (F.S)	±0.01% (F.S)	
사용온도구간	-25~+85℃, 85%	-25~+85℃, 85%	-25~+85℃, 85%	
부하임피던스	1.7KΩ <	0~500Ω	3KΩ ~ 7KΩ	
Rs232C			9600bps, Stream Mode 16bit, 8Hz Sampling Rate	

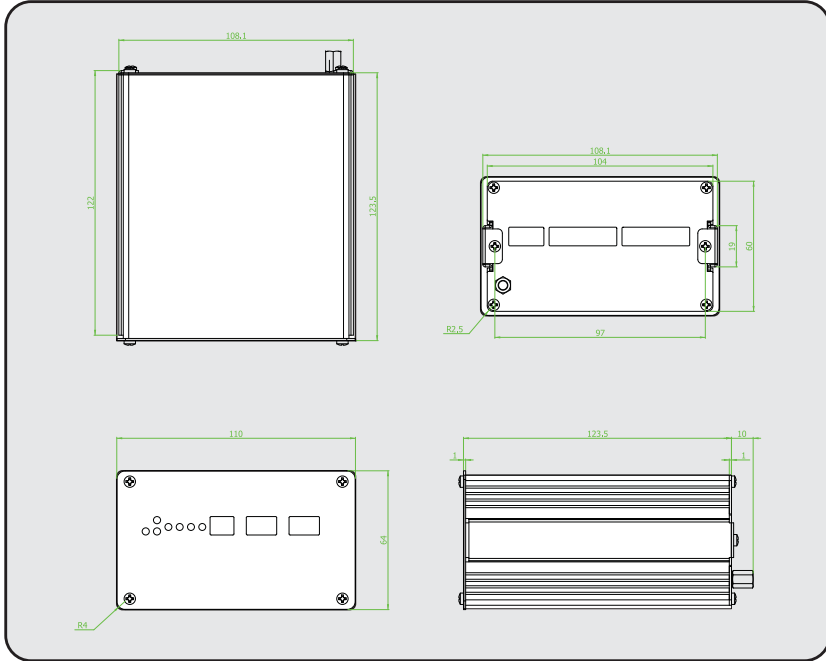
2. 외부명칭 및 치수

외부명칭



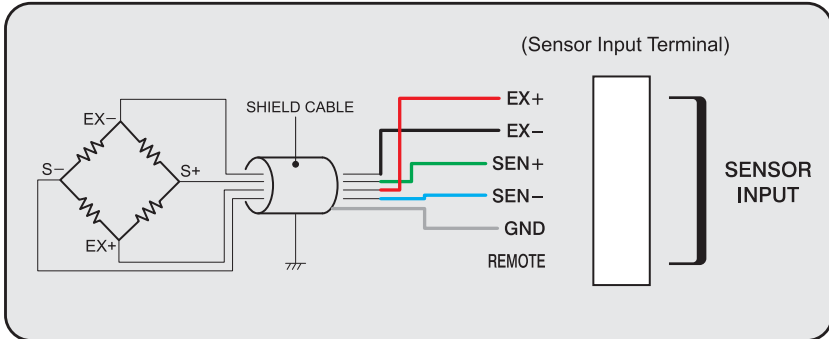
- Ⓐ : 전원 표시용 LED
- Ⓑ : 출력 방향 표시LED[-BAL,+BAL]
- Ⓒ : 영점조정볼륨[Coarse, Fine]
- Ⓓ : 미세스판조정 볼륨[x1~x11][Coarse, Fine]
- Ⓔ : 게인 조정용 DIP스위치[x1, x10, x100, x1000]
- Ⓕ : 필터 조정용 DIP스위치[1Hz, 10Hz, 100Hz, 1KHz, 10KHz]
- Ⓖ : 기타 조정용 DIP스위치[350ohm 브릿지교정, REM:인가전원 Remote, EXC:센서인가전원]
- Ⓖ : 센서입력단자
- Ⓖ : 전압/전류/RS232C 출력단자
- Ⓖ : 입력전압단자
- Ⓖ : 접지단자

외부치수



4. 작동

4.1 Transducer 연결

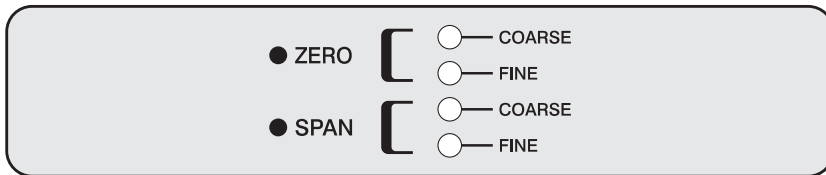


본 앰프는 트랜스듀서와 Shield Cable에 의해 연결 해야 한다. 트랜스듀서 제조업체별로 입출력선의 극성을 색깔로 표현하는 경우에는 색깔에 유의하며 연결한다.

제조업체	EX+	EX-	S+	S-	SHIELD
CAS	Red	White	Green	Blue	Black
KYOWA	Red	Black	Green	White	Cover
SHINKOH	Red	White	Green	Blue	Cover
BLH	Green	Black	White	Red	Cover

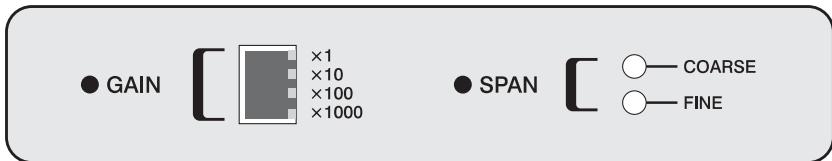
4.2 영점조정

1. 인가전원 및 트랜스듀서를 연결한 다음 30분간 Warm-up 한다.
2. D.VM 이나 인디케이터를 사용하여 Amp의 출력단과 연결한다.
3. 드라이버를 사용하여 0.000 V 혹은 0.00 mA (전류전송 시)가 표시되도록 Zero 볼륨을 조정한다. 이때 Coarse볼륨은 큰단위의 영점조정할 때 사용하며, Fine볼륨은 미세조정에 사용된다.[이때 -BAL,+BAL LED가 동시에 꺼지거나, 동시에켜질 시 출력은 zero이다.]
4. Zero 볼륨을 끝까지 돌려도 0.000 V 가 표시되지 않으면 트랜스듀서에 문제가 있거나 초기로드가 걸려있을 가능성이 있다. 이때는 추가저항을 트랜스듀서에 달아 Zero Balance를 조정하거나 트랜스듀서 제조업체에 영점범위를 문의한다.
5. Zero 볼륨을 돌려도 디스플레이값이 변하지 않으면 트랜스듀서가 불량이거나 터미널 연결의 오류 일 수 있으니 확인한다.



4.3 스판조정

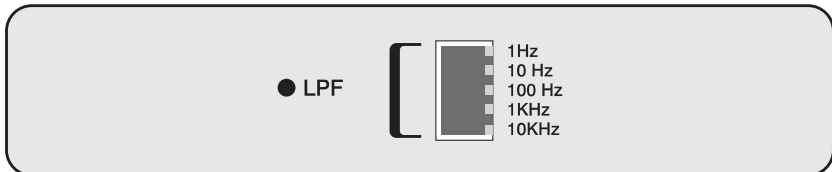
1. 스판조정을 시작하기 전에 트랜스듀서는 초기 영점상태에 있어야 한다.
2. 알고있는 실하중 혹은 부하를 가해 원하는 값이 표시되도록 게인을 조정한다. 예를 들어 3mV/V 정격출력, 200 Kg 정격하중을 갖는 로드셀이 있다고 가정하자. 이때 전압전송기의 임출력 특성이 3 mV/V, 0~10 V 라고 하면 최대하중 200 Kg을 가하고 Span 볼륨을 10.000 V 가 표시되도록 조정한다. 전류 전송시에도 같은 원리이다.
(위의 3mV/V출력을 10V로 만들려면, 먼저 스판을 어느정도 해야하는지를 설정한다.
 $\text{스판(G)} = 10\text{V}(\text{출력전압}) / 0.030\text{V}(10\text{V인가시 센서의 최대출력전압}) = 333.3\text{배}$
Amp의 전면판넬 Dip스위치를 x100으로한다. 그리고 영점 볼륨과 스판볼륨으로 조정한다.)



3. 다시 하중 혹은 부하를 제거하고 영점을 확인한다. 영점이 맞지 않으면 영점을 맞추고 위의 과정을 반복한다.

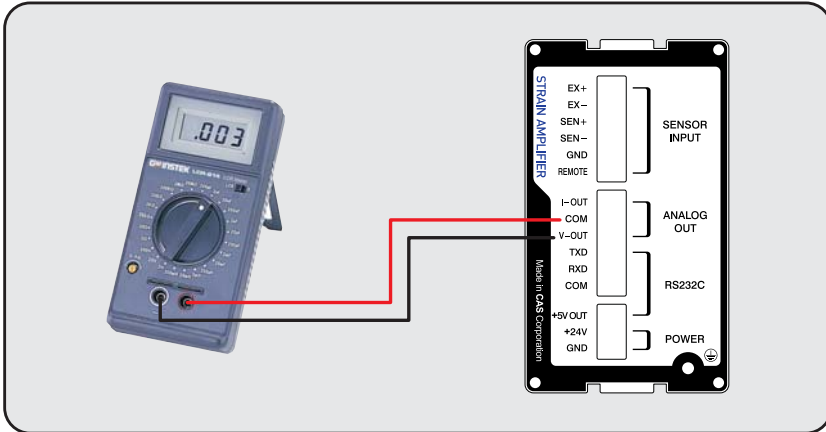
4.4 필터조정

1. 노이즈가 많은 곳 또는 필요치 않은 주파수를 제거하기 위해 사용합니다. 전면 판넬부의 LPF Dip스위치를 조정하여 출력신호를 안정화 시키면 됩니다.
2. Dip스위치를 조정하면 각 1Hz, 10Hz, 100Hz, 1KHz, 10KHz를 조정 할 수 있습니다.



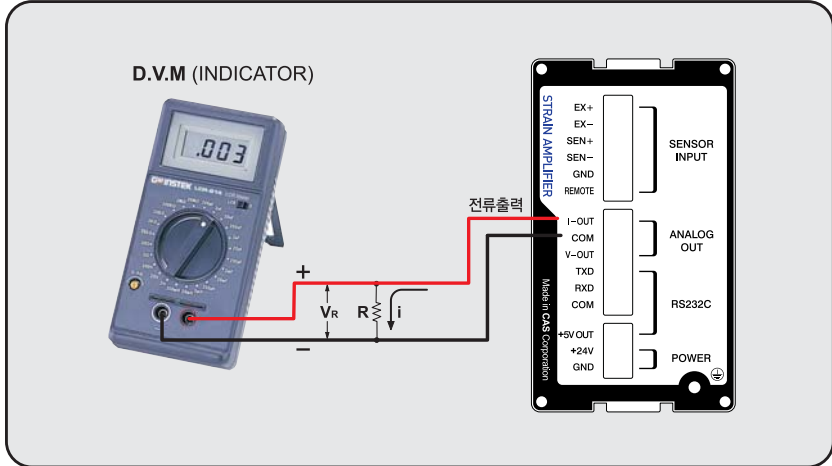
4.5 아날로그 전압출력

본 앰프는 다양한 형태의 전압을 출력하며 레코더나 오실로스코프, AD Board 등의 입력단에 연결하여 사용하거나 2차 트랜스듀서 혹은 콘트롤의 입력에 사용하기에 용이하다. 아날로그 출력전압은 모델별로 다양하며 최대 10V 까지 출력된다. 연결방법은 앰프 후면의 Terminal에 드라이버를 사용하여, 터미널의 전압출력(Vout) 단자와 출력GND 단자에 각각 연결하면 된다.



4.6 아날로그 전류출력

본 앰프는 다양한 형태의 전류를 출력하며 전류수신측의 장비는 반드시 전용 전류입력 계측장비를 사용하여야한다. 만일 일반 D.V.M 인디케이터로 측정시에는 아래의 그림과 같이 로드저항을 달아 Voltage로 전환하여 측정하도록한다. 아날로그 전류출력은 모델별로 다양하며 최대 40mA 까지 출력된다.

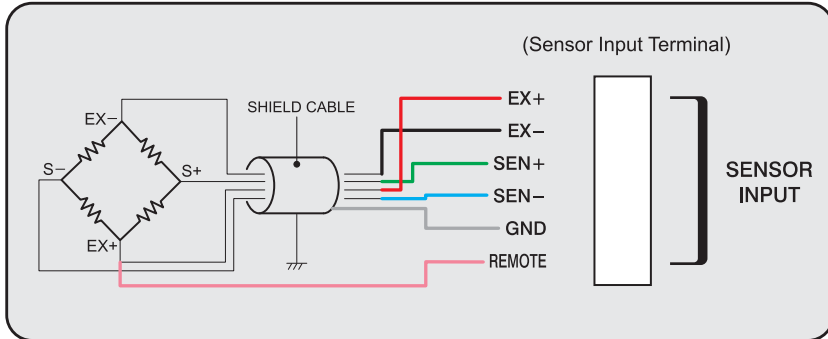


$$\text{Ex) } I = 4\text{mA}, R = 250\Omega \Rightarrow V_R = 4\text{mA} \times 250\Omega = 1\text{V}$$

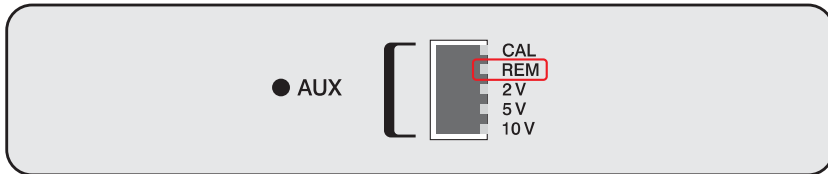
$$I = 20\text{mA}, R = 250\Omega \Rightarrow V_R = 20\text{mA} \times 250\Omega = 5\text{V}$$

4.7 Remote연결하기

센서부의 거리가 멀 때, 센서에 인가전원은 케이블 길이에 의한 저항의 발생으로 센서에 공급되는 전원이 손실이 된다. 이때 Remote기능을 사용하면 센서에 안정된 정전압 전원을 공급할 수가 있다.

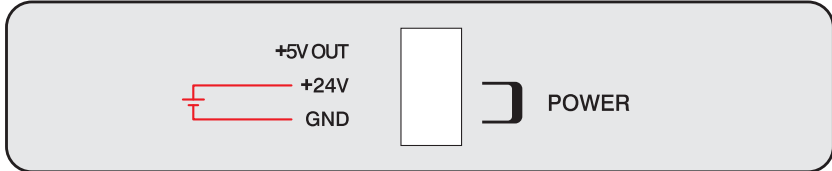


위의 그림에서처럼 Input Terminal Remote단자에 결선후, 앰프 전면부의 “REM” Dip 스위치를 OFF하면[ON시 내부 정전압전원 기본4선식] 동작이 된다.



4.8 전원연결

본 앰프의 공급되는 전원은 단일전원DC +18V ~ +24V(100mA이상)의 전압에 의하여 동작하므로, 전압이 작거나 크면 제품에 무리를 줄 수가 있으므로 주의를 요합니다.



DC+18~24V

4.9 전류출력 조정

LCT PRO에 내장된 전류변환기는 다음과 같이 조정을 할 수가 있다.

전압출력이 0V일 때 전류는 0mA가 나오며,
전압출력이 10V일 때 전류는 자동으로 40mA가 출력된다.

예로서, 4~20mA의 전류를 얻고자 하면, 전압출력을 영점일 때 1V로 하면 4mA의 전류로 변환되고, 5V의 스판전압으로 하면 자동으로 20mA의 전류로 변환된다.

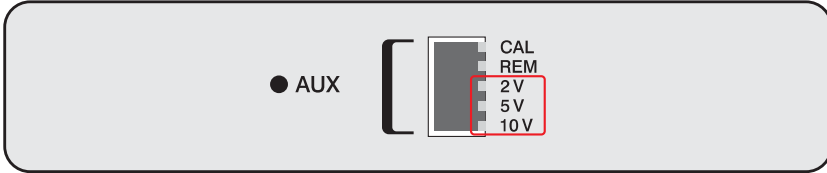
- 0V ~ 10V 출력 일 때 : 전류출력은 0mA ~ 40mA
- 0V ~ 5V 출력 일 때 : 전류출력은 0mA ~ 20mA
- 1V ~ 5V 출력 일 때 : 전류출력은 4mA ~ 20mA
- 1V ~ 10V 출력 일 때 : 전류출력은 4mA ~ 40mA

4.10 센서인가전원 조정

본 앰프는 센서에 공급되는 전원을 선택할 수가 있다. 앰프전면부의 AUX부분의 Dip스 위치를 조정하면 각 2V, 5V, 10V의 센서인가전압을 변경 할 수가 있다.

1. 인가전원이 2V사용시 : 1/4,1/2브릿지형태 및 저임피던스의 게이지(120/350ohm)를 사용하여 계측할 때 사용한다.[게이지 발열방지]
2. 인가전원이 5V사용시 : 여러개의 로드셀을 부착할 경우에 이득이 있다. 회로의 열이 작게 발생되어, 안정된 측정을 행할 수 있다.
또한 Heatsink가 작은 로드셀은 인가전원을 많이 공급하게되면 온도드리프트와 초기 warm-up시간이 길어지므로, 가능한 인가전원이 낮은 것이 좋다.

3. 인가전원이 10V사용시 : 하나의 로드셀을 설치할 경우에 좋고, Heatsink가 큰 로드셀은 사용해도 무방하며, 또한 증폭기의 스팬을 올리지 않아도 되므로, 주파수 응답특성에 좋은 장점이 있다. 단 열적으로 안정되는 시간을 반드시 주어야한다.

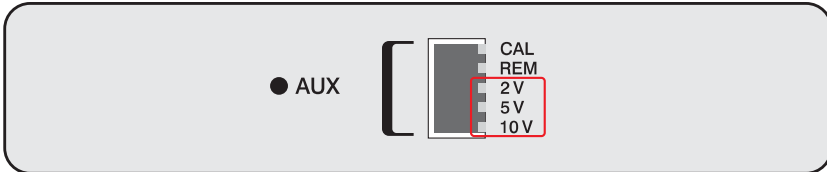


4.11 앰프 교정하기

본앰프는 350Ω로드셀을 사용하여 앰프의 게인을 설정할 수가 있다. 내부에 교정용 저항으로 앰프의 게인을 교정할 수가 있다.

순서는 다음과 같다

1. 로드셀이 영점상태에서 영점을 0V로 셋팅한다.
2. 앰프전면 판넬에 있는 CAL Dip스위치를 on시킨다.
3. 이때 앰프의 게인은 x1,000으로 둔다.
4. 2.923V될때까지 앰프전면부의 Span볼륨을 돌려서 조정하면된다.
5. 센서인가전원이 2V,5V,10V공급 시 스팬값이 다르므로 하기의 표를 참조한다.

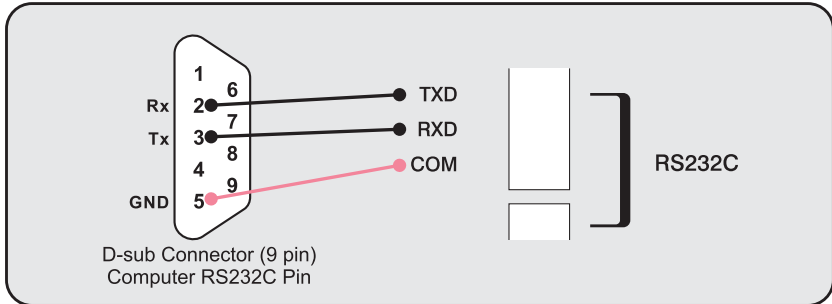


센서인가전원	출력설정값	게인 조정
2V	2.923V	게인 x1000, Coarse/Fine Span
5V		게인 x100, Coarse/Fine Span
10V		게인 x100, Coarse/Fine Span

4. 12 RS232C출력(option)

본 앰프는 컴퓨터 RS232C포트를 이용하여 전압으로 출력된 데이터를 획득할 수가 있다. 아래의 그림과 같이 연결하여 지정된 RS232C속성을 부여해서 사용하면 된다.

Baudrate : 9600, DataBits : 8bit, Parity : None, Stop Bits : 1 Bit



PC 프로토콜(11bytes), Stream mode[전원 인가 시 0.1초 간격으로 연속 전송됨]

[SIGN][DATA][UNIT][CR][LF]

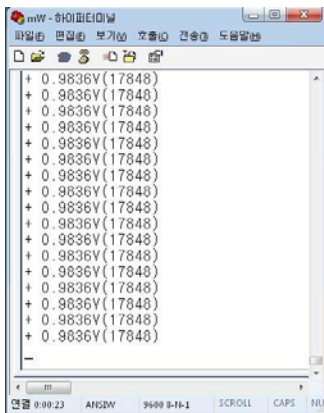
[SIGN] : 부호. '+', '-'

[UNIT] : 단위. 'V'

[DATA] : 전압. "xx.xxxx"(소수점 포함 7digit)

[CR] : Carriage Return. <0x0d>

[LF] : Line Feed. <0x0a>



위의 그림은 PC에서 하이퍼터미널을 이용한 예이다.

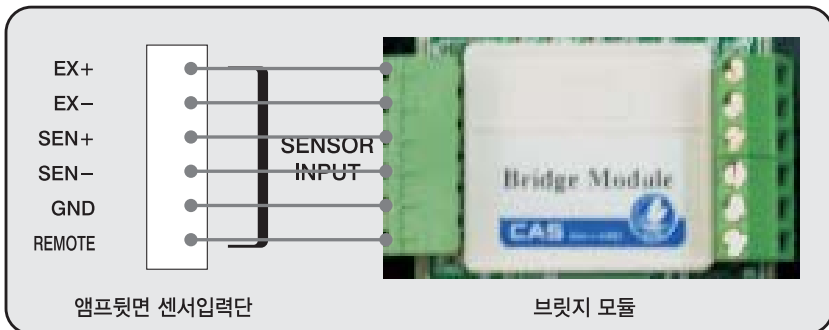
4. 13 Bridge Module 응용(option)

별도의 브릿지모듈을 연결하면 120Ω,350Ω,1KΩ스트레인게이지를 사용하여 각 Quarter, Half, Full 브릿지구성으로 Strain측정을 할 수가 있다.

결선방법은 다음과 같다.

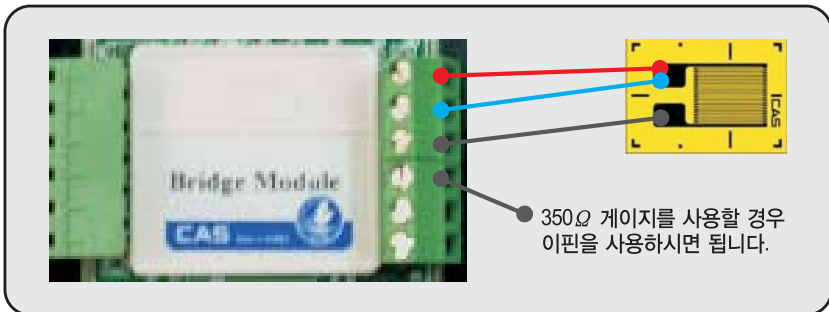
ex)120Ω 1/4 게이지를 연결 할 경우

1. 아래의 그림처럼 본 앰프에 브릿지 모듈을 앰프뒷면의 센서입력단에 “-” 드라이버를 사용하여 연결한다.
2. 사용할 게이지를 브릿지모듈에 결선한다.
3. 인가전원은 앰프전면부의 Dip 스위치를 2V로 하여 조정한다.
4. 게인은 x1,000으로 설정한다.
5. 영점조정을한다.[0.000V설정]
6. CAL Dip스위치(Shunt Cal.)를 권상태에서 스판볼륨을 돌려 “1.001V”로 맞춘다. 이때 “1.001” V가 “1,001” ue이된다. 350Ω게이지를 사용하는경우의 Shunt Cal값은 “2.923V” “2,923ue” 이된다.(GF=2)
7. Cal스위치를 off후 영점 조정이 필요하지 필요하지 않을 경우 측정하면 된다.

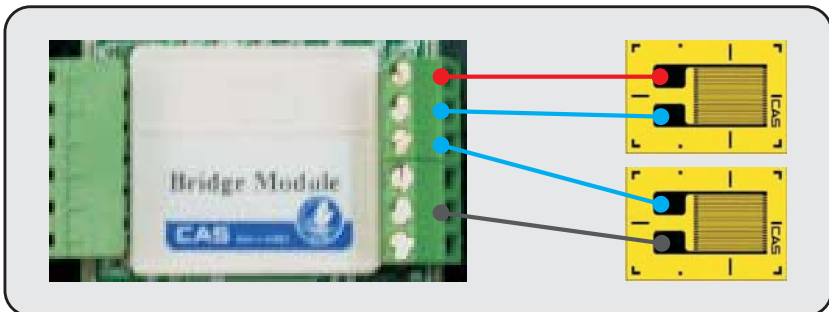




120Ω 스트레인게이지를 사용할 경우(Quarter)



120Ω/350Ω 스트레인게이지를 사용할 경우(Half)



* Full Bridge를 사용할경우는 브릿지모듈을 제거하고 연결하여 사용하시면 됩니다.

5. 사용시 유의사항

본 앰프는 정밀한 전자회로모듈이다. 사용시 다음과 같은 사항에 유의해야 한다.

1. 사양에 의거하여 전압을 공급한다.
2. 전압연결 시 역전압을 공급하지않도록 주의한다.
3. 아날로그 출력단과 트랜스듀서 입력단에 전원을 공급하지 않도록 유의한다.
4. 전압출력 시 전류계측기의 입력단에 사용하시면 안됩니다.
5. 사양에 나와있는 온도와 습도범위내에서 사용한다.
6. 진동이나 기계적 충격이 있는 곳에서의 사용은 피하고 떨어뜨리지 않도록 주의한다.
7. 트랜스듀서 연결 시 배선에 유의한다.
8. 영점이나 게인 조정 시 무리한 힘을 가하지 않도록 한다.
9. 영점이나 게인 조정 시 무리한 힘을 가하지 않도록 하고 '-' 드라이버를 사용한다.



메 모

메 모

메 모

메 모

메 모

메 모

보증규정

사용상 유의할 사항

- 급격한 온도변화가 없는 곳이나 건조한 곳에서 사용 및 보관
- 사용범위 이내에서 사용
- 초기 0점 지시의 정확여부 확인(비정상시 제로셋팅)
- 점관음 눌러 작동 정상여부 확인
- 지나친 충격금지

1. 보증내용 및 기간

본 기기의 정상적인 사용상태에서 발생한 고장에 대해서는
납품일로부터 1년간 무상으로 수리하여 드립니다.

2. 보증수리 제외사항

다음 사유로 인한 고장은 보증수리 대상에서 제외합니다.

- 본사 또는 본사에서 인정한 영업소 대리점 등의 승인없이
기계를 임의로 개조 수리함으로써 발생하는 고장의 경우

- 사용자의 취급부주의로 인한 고장
- 내부개조 측 당사자와 판매업소 이외의 사람이 제품을 판매
또는 공급하여 제품의 내용을 변경 손상시켰을 때
- 사용상 주의점을 지키지 않음으로써 발생하는 고장 또는 손상
- 화재, 수해등 천재지변에 의한 고장 또는 손상
- 보증서의 제시가 없었을때
- 본 보증서는 대한민국 내에서만 유효합니다.

3. 기타

검인날인이 없는 보증서는 무효입니다.

봉사실시일	봉사내용	진단점검결과	점검인

본 제품은 계량법에 따라 2년에 한번 검사를
받으셔야 합니다.

品質保證書

카스전자저울

기물번호

회사명

주소

납품년월일

판매점

전화

주소

판매사원

구입하신 카스전자저울이
보증기간 중에 고장이 발생하였을
경우에는 뒷면의 보증규정에 따라
수리하여 드립니다.

검
인



CAS





LCT PRO



본사_ 경기도 양주시 광적면 가남리 19
TEL_ 031 820 1100 FAX_ 031 836 6489

서울사무소_ 서울시 강동구 성내동 440-1 카스
TEL_ 02 2225 3500 FAX_ 02 475 4668/9

고객 서비스 지원 센터	무료 상담 센터
1577-5578 수리 및 고장 접수	080-022-0022

지방지점

부산 | T. 051 313 3626 대구 | T. 053 356 7111 광주 | T. 062 363 0262 인천 | T. 032 434 0281
순천 | T. 061 725 0262 대전 | T. 042 672 1016 전주 | T. 063 211 4661 마산 | T. 055 255 4371
울산 | T. 052 267 3626

* 당사는 서비스 지원 센터 및 고객상담 센터를 운영하고 있습니다.