

XE series

Micro-weighing Scale

XE는 뛰어난 성능을 보유한 미량제품으로서, 300~6000g 까지 다양한 중량을 측정할수 있으며, 동작온도는 5℃~ 40℃로 어떠한 산업현장에서라도 보다 정확한 측정이 가능합니다. 더불어 뛰어난 성능, 다양한 인터페이스, 충전의 용이성으로 미량저울의 새로운 지평을 제시할것입니다.

- 뛰어난 성능(로드셀 보호 장치, 쉼터 락, 윈드실드)
- 다양한 인터페이스(보조디스플레이, IM-WORKS, 다양한 프린터 연결가능)
- 충전의 용이성(니켈수소 충전지, DRY 건전지, 충전지 사용가능)



Touchless key

로드셀 잠금장치

다양한 인터페이스

Backlight Color Orange



Touchless key



로드셀 잠금장치



다양한 인터페이스



Backlight Color Orange



QR코드를 스캔하시면 더 많은 제품을 보실 수 있습니다.



XE series

Micro-weighing Scale



제품특징

- 강력한 기능(로드셀 보호 장치, 캔팅턴 락, 윈드실드)
- 다양한 인터페이스 (보조 디스플레이, IM-works, 다양한 프린터 연결가능)
- 니켈수소 충전지
- 컴팩트한 디자인
- IR 센서 기능구현(터치리스 키)



TOUCHLESS KEY 기능

IR SENSOR적용으로, 손동작만으로, 영점, 용기, 프린트 기능을 효율적으로 수행하는것이 가능합니다.



로드셀 잠금장치

정밀한 제품으로, 정밀한 보호가 필요합니다. XE는 로드셀 잠금장치를 보유, 제품 운송시 파손을 염려하지 않아도 됩니다.



다양한 인터페이스

보조 디스플레이와, 프린터(Dot, Ticket, label), IM-WORKS를 동시에 연결하는것이 가능합니다.

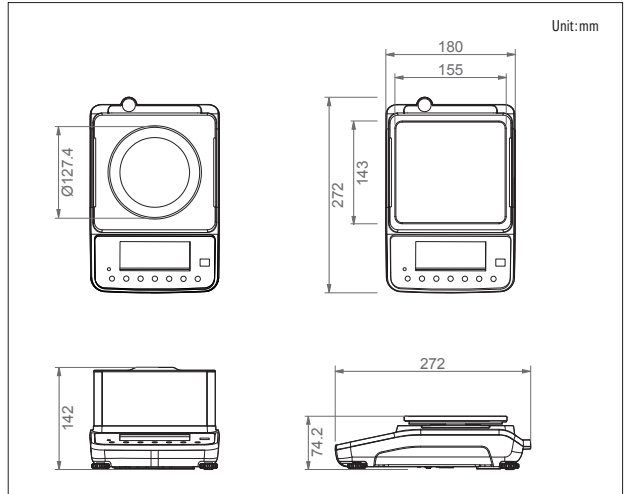
제품사양

Model	XE				
최대표시(g)	300	600	1500	3000	6000
e(g)	0.05	0.1	0.2	0.5	1
d(g)	0.005	0.01	0.02	0.05	0.1
분해도	1/30,000 ~ 1/75,000				
표시부	6자리(중량)				
디스플레이타입	LCD(백라이트)				
사용온도 범위	5 ~ 40°C				
사용전원	DC 12V 아답터				
짐판크기(mm)	300, 600: Ø128mm 1500, 3000, 6000: 155 X 143mm				
제품크기(mm)	272(W) x 180(L) x 74(H)				
제품무게(kg)	1.39				

선택할수 있는 악세서리

- 충전배터리(NIMH, AA size x 4EA)
- CD-300 보조 디스플레이
- USB 케이블(B TYPE, PC 통신용)
- RS-232C 케이블(프린터, PC 통신용)

제품크기



지사 인천 | 032 434 0281 대구 | 053 356 7111
지방지점 대전 | 042 672 1016 광주 | 062 363 0262 전주 | 063 211 4661
 부산 | 051 255 4371 대구 | 053 356 7111 울산 | 052 267 3626
 부산 | 051 313 3626
영업소 구로 | 02 6679 5567 마창 | 02 2281 8454 수원 | 031 8015 4295
 여수 | 061 691 0262 천안 | 041 621 1015 구미 | 054 476 6353



서울사무소
 서울시 강동구 양재대로 1315(성내동) 우편번호: 134-846
 TEL_ 02 2225 3500 FAX_ 02 475 4668/9
www.cas.co.kr

