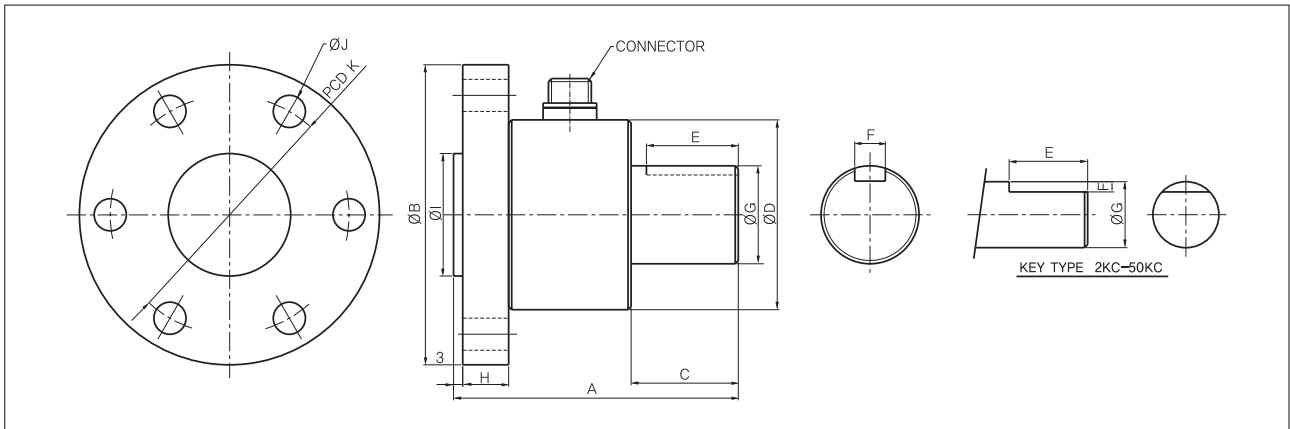
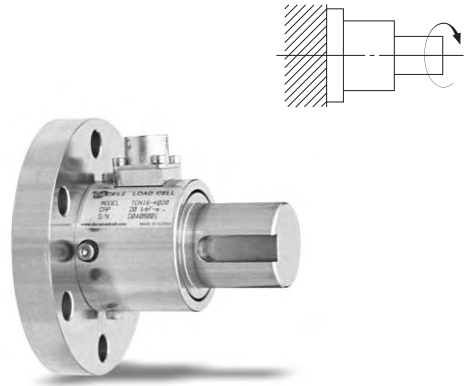


Non-Rotry Torque Sensors

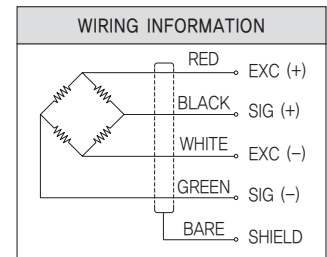
>Model TCN16

비회전형 토크센서로 다양한 용량선정이 가능하며 플렌지와 샤프트의 조합으로 다양한 조립이 가능하며 자동차부품 테스트에 사용 전기 드라이브 성능 테스트나, 자동차 부품과 산업적 로봇의 토크 테스트에 적용.



>SPECIFICATIONS

항목	사양
정격 용량(R.C.)	2~50kgf-cm(0.196N-m~4.903N-m), 1~100kgf-m(9.807N-m~980N-m)
정격 출력(R.O.)	1mV/V±1%
비직진성	0.3% of R.O.
히스테리시스	0.2% of R.O.
반복성	0.1% of R.O.
사용 전압	10V DC
온도 보상범위	0.3% R.O./10°C
허용 온도범위	0.2% LOAD/10°C
허용과부하	120% R.C.



>DIMENSIONS TABLE

unit:mm

Capacity	A	B	C	D	E	F	G	H	I	J	K
2kgf-cm (0.196N-m)	63	58	20	34	15	1	8	5	20	4-Ø4.5	46
5kgf-cm (0.490N-m)	63	58	20	34	15	1	8	5	20	4-Ø4.5	46
10kgf-cm (0.981N-m)	63	58	20	34	15	1	8	5	20	4-Ø4.5	46
20kgf-cm (1.961N-m)	63	58	20	34	15	1	8	5	20	4-Ø4.5	46
30kgf-cm (2.942N-m)	68	80	20	34	15	1	12	10	40	4-Ø6.5	66
50kgf-cm (4.903N-m)	68	80	20	34	15	1	12	10	40	4-Ø6.5	66
1kgf-m (9.807N-m)	74	80	21	43	16	5×5	18	10	40	4-Ø6.5	66
2kgf-m (19.61N-m)	74	80	21	43	16	5×5	18	10	40	4-Ø6.5	66
3kgf-m (29.42N-m)	74	80	21	43	16	5×5	18	10	40	4-Ø6.5	66
5kgf-m (49.03N-m)	74	80	21	43	16	5×5	18	10	40	4-Ø6.5	66
10kgf-m (98.07N-m)	93	98	35	50	30	10×8	32	15	40	6-Ø10.5	78
20kgf-m (196.1N-m)	93	98	35	50	30	10×8	32	15	40	6-Ø10.5	78
50kgf-m (490.3N-m)	123	146	55	84	50	12×8	47	20	60	6-Ø13	115
100kgf-m (980N-m)	123	146	55	84	50	12×8	47	20	60	6-Ø13	115

★ 제품의 사양은 성능 개선을 위해 예고없이 변경될 수 있습니다.