

# Gear Shifting Lever Load Cell

## >Model CS201-500N

레버 변속 기어로 X, Y의 힘을 측정할 수 있습니다.  
2축 로드셀.



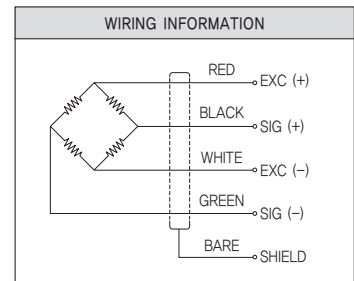
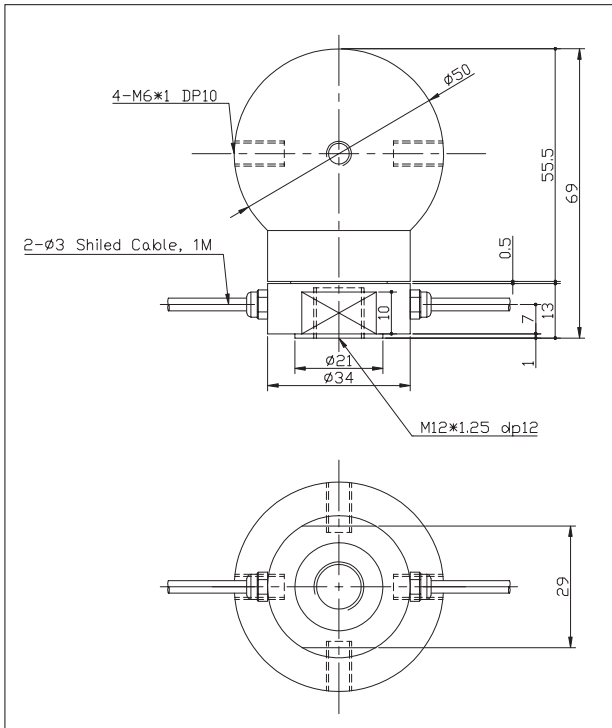
## >Model CS142

레버 변속 기어로 X, Y의 힘을 측정할 수 있습니다.  
2축 로드셀.



### >DIMENSIONS

Unit:mm



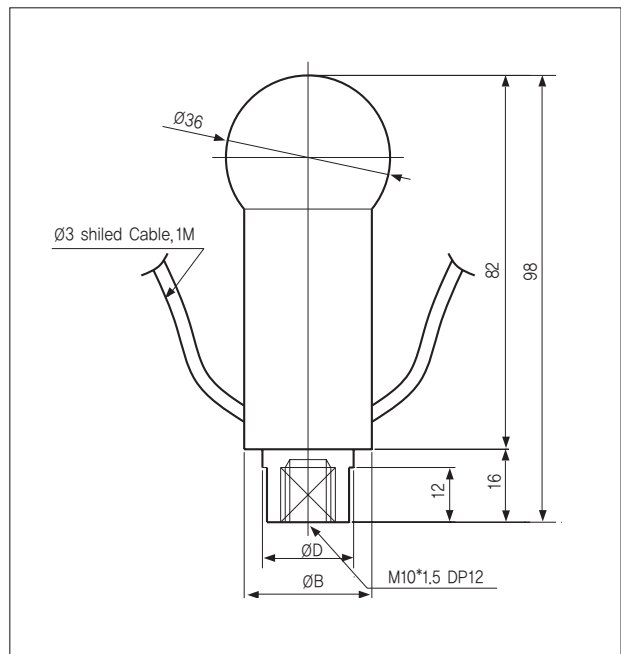
### >SPECIFICATIONS

항목	사양
정격 용량(R.C.)	500N
정격 출력(R.O.)	1.5mV/V±1%
비직진성	0.1% R.O.
히스테리시스	0.1% R.O.
반복성	0.05% R.O.
온도 보상범위	-10℃ ~ 40℃
허용 온도범위	-20℃ ~ 60℃
출력의 온도영향	±0.02% of LOAD/10℃
영점의 온도영향	±0.02% of R.O./10℃
입력 저항	350Ω ±30
출력 저항	350Ω ±2
절연 저항	2000MΩ
케이블 길이	Ø3mm, 4Core, 1m
인가 전압	10V

★ 제품의 사양은 성능 개선을 위해 예고없이 변경될 수 있습니다.

### >DIMENSIONS

Unit:mm



### >SPECIFICATIONS

항목	사양
제품명	CS142-500N
정격 용량(R.C.)	500N
정격 출력(R.O.)	1mV/V±1%
비직진성	1% R.O.
히스테리시스	1% R.O.
입·출력 저항	350 Ohm±1%
허용과부하	120% R.C.