

# Explosion Proof Indicator

## >Model DN-EXP520

- 충전기, 포장기용
- 6개 릴레이 출력 (3단계제어)
- 패커, 리미트 사용가능
- 품번, 낙차, 설정, 대공급, 소공급 보조DISPLAY 표시
- 정전시 데이터 기억기능 (BACK-UP)
- 자기 진단 및 자기고장 회복기능 (WATCH-DOG)
- Full Auto Calibration (Dip S/W 없음)
- 피크홀드, 샘플홀드, 평균홀드
- Serial Printer 연결가능
- 외부 Noise 차폐대책 (PHOTO-COUPLER)
- 표시 정밀도 1/30,000
- 외부 입력 단자 4개 내장
- SMPS전원 사용으로 AC85V~265V 사용가능
- RS232C 및 CURRENT LOOP 기본장착
- 품번별 집계기능 (99종류)



## >SPECIFICATIONS

항목	사양
입력감도	0.2mV / Digit
로드셀 인가전압	DC 10V (±5V)
최대 로드셀 입력전압	32mV
온도 계수	[영점] ±20 PPM/°C [Span] ±20 PPM/°C
입력 노이즈	±0.6mV P,P
입력 임피던스	10MΩ 이상
A/D 변환 방법	Δ Σ
A/D 분해능	520,000 Count(19bit)
A/D 변환 속도	200회 / Sec
비직선성	0.01% FS

### ■Option

- 아날로그 출력(0~10V, 4~20mA)
- 통신 출력(RS422, RS485)
- BCD IN, BCD OUT

### ■방폭등급/인증번호

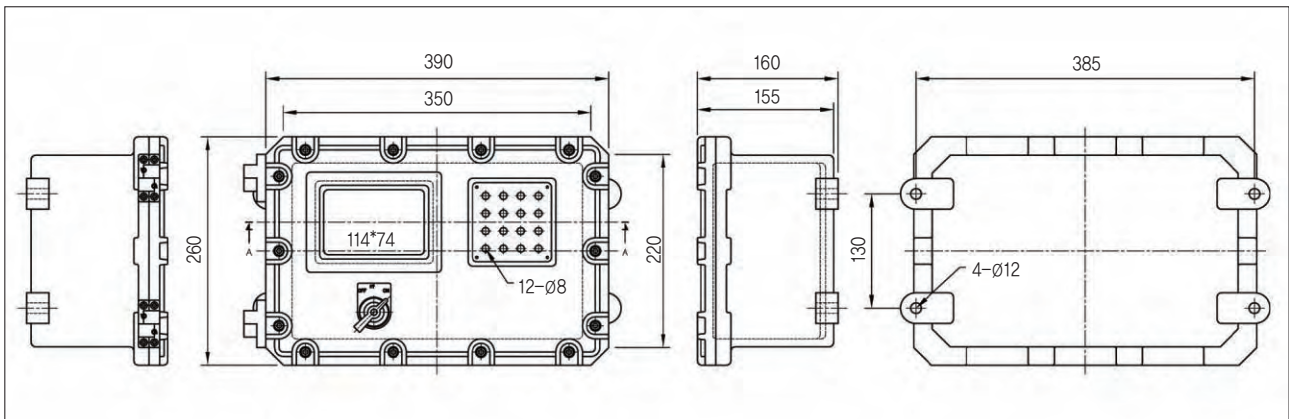
- 방폭등급 : Ex d IIB+H2 T6 (한국산업안전공단 검정필)
- 인증번호 : 12-KB2BO-0076

## >RELAY MODE

항목	Out1	Out2	Out3	Out4	Out5	Out6
Limit ("A" Dry)	SP1	SP2	SP3	SP4	Finish	Zero
Packer ("B" Dry)	SP1	SP2	SP3	SP4	Finish	Zero
Checker 1 (Stable mode)	Low	High	OK	Low N.G	High N.G	Zero
Checker 2 (Range mode)	SP1	SP1<SP2	SP2<SP3	SP3<SP4	SP4<	Zero

## >DIMENSIONS

unit:mm



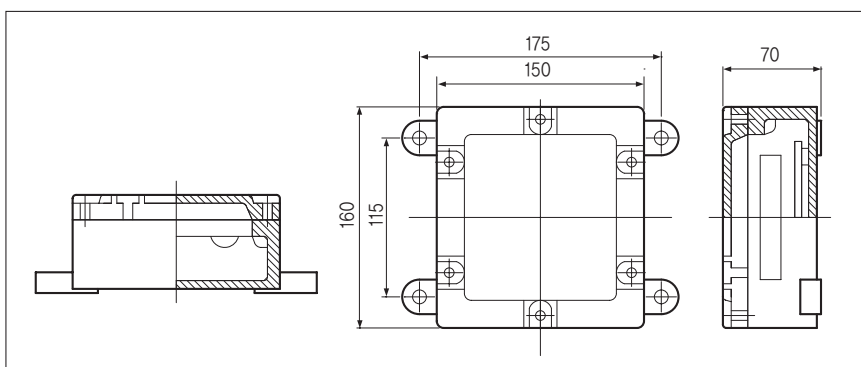
## >Model EXP-SB4P

- 방폭 씬밍박스
- 플랫폼, 탱크스케일, 호퍼스케일, 트럭스케일 등
- 설치가 쉬운 구조

### ■방폭등급/인증번호

- 방폭등급 : Ex d IIB+H2 T6 (한국산업안전공단 검정필)
- 인증번호 : 12-AV2BO-0748
- 제품무게 : 2.5Kg

## >DIMENSIONS



★ 제품의 사양은 성능 개선을 위해 예고없이 변경될 수 있습니다.