

# Digital Tachometer

# RPM Sensor Magnet Type



## >Model DN30W

본 제품은 회전체의 센서(근접스위치(당사의 경우 MP-981), ENCODER) 신호를 rpm(revolutions per minute)으로 환산하여 디지털 표시 및 아날로그 출력, 릴레이 출력 등의 기능을 수행하는 것으로서 소형이면서 비교적 빠른 응답성과 높은 정밀도를 가집니다.

- RPM 측정용으로 최적
- Pulse/circle 입력으로서 교정
- 시스템 오류 자동 복귀 (Watch dog)
- Peak & sample hold
- 상한, 하한 비교출력
- 4 RELAY 접점출력
- Analog out (DAC)

### ■ Option

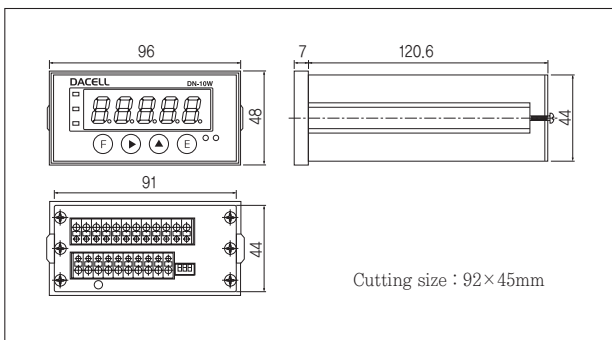
- OP-02 : RS232C serial interface
- OP-03 : RS485 Multi drop interface
- OP-06 : Power 24VDC

## >SPECIFICATIONS

항목	사양
적용 센서	Proximity sensor (MP981) , Rotary Encoder
센서 사용전압	DC 12V
측정범위	Input frequency 5kHz max, 1 ~ 350 pulse/circle
정확도 측정	0.05%
표시범위	0 ~ 99999
문자크기	7 segment LED 14mm
출력 전압	DC 0 ~ 10V (4~20mA : in accordance with customer request)
접점용량	AC 125V 0.5A, DC 24V 1A
접점수명	more than 5,000,000 times
사용온도 범위	-10°C ~ 60°C
습도	less than 80% RH (no dew condensation)
사용 전압	AC 220V 50/60Hz
외형 치수	96 × 48 × 128mm
컷팅 치수	91.5 × 44.5mm
중량	About 800 g

## >DIMENSIONS

unit:mm



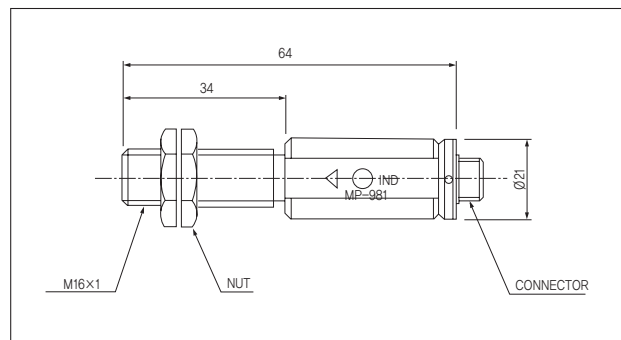
## >Model MP-981

## >SPECIFICATIONS

항목	사양
Detection method	Hall element
Measurement range	1Hz~20kHz(using a 60P/R gear, 1~20,000r/min, with an output waveform duty cycle 50%±20%)
Detection gear	Strong magnetic materials
Gap between detector and gear	(modulus 0.5~3, tooth width 3 mm or greater)
Power supply used	DC 12V±2V(0.5Vp-p or less ripple)
Current consumption	40mA or less(12V, at 25°C)
Output waveform	Low level:±0.5V rectangular waveform(With no load)
Output impedance	Approx. 330Ω
Output type	Floating ground
Protective circuit	Power supply polarity and output short protection
Operating temperature range	-10°C~+70°C
Storage temperature range	-20°C~+80°C
Matching connector	6-pin connector(type R04-PB6F plug)
Allowable vibration (during-operation)	double-ended 1.2mm at 30Hz in X, Y and Z direction for one hour each.
Allowable shock(non-operating)	490m/s <sup>2</sup> in X and Y direction each 3 times.
Withstand voltage	1.DC250V, 1min.(between shield and signal cable) 2.DC250V, 1min.(between shield and sensor head)
Interface indicator	DN-30
Weight	Approx. 80g(including two mounting nuts)
Accessories	Mounting nuts(2)

## >DIMENSIONS

unit:mm



★ 제품의 사양은 성능 개선을 위해 예고없이 변경될 수 있습니다.