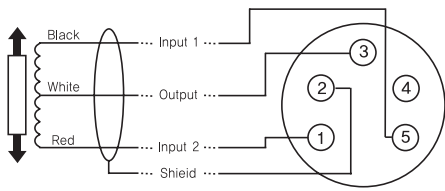


LVDT

>Model DP-S4, DP-10, DP-25

- Various measuring range : $\pm 2\text{mm}$ to $\pm 12.5\text{mm}$
- 고정밀도, 저렴한 가격.
- 반복 정밀도가 우수하여 양산 Line의 반복 측정용으로 적합.
- 측정 포인트 수에 따라 다양한 측정기 사용가능.
- 적용 인디게이터 : DN25W
- 적용 앰프 : DN-ACM100, AMP100

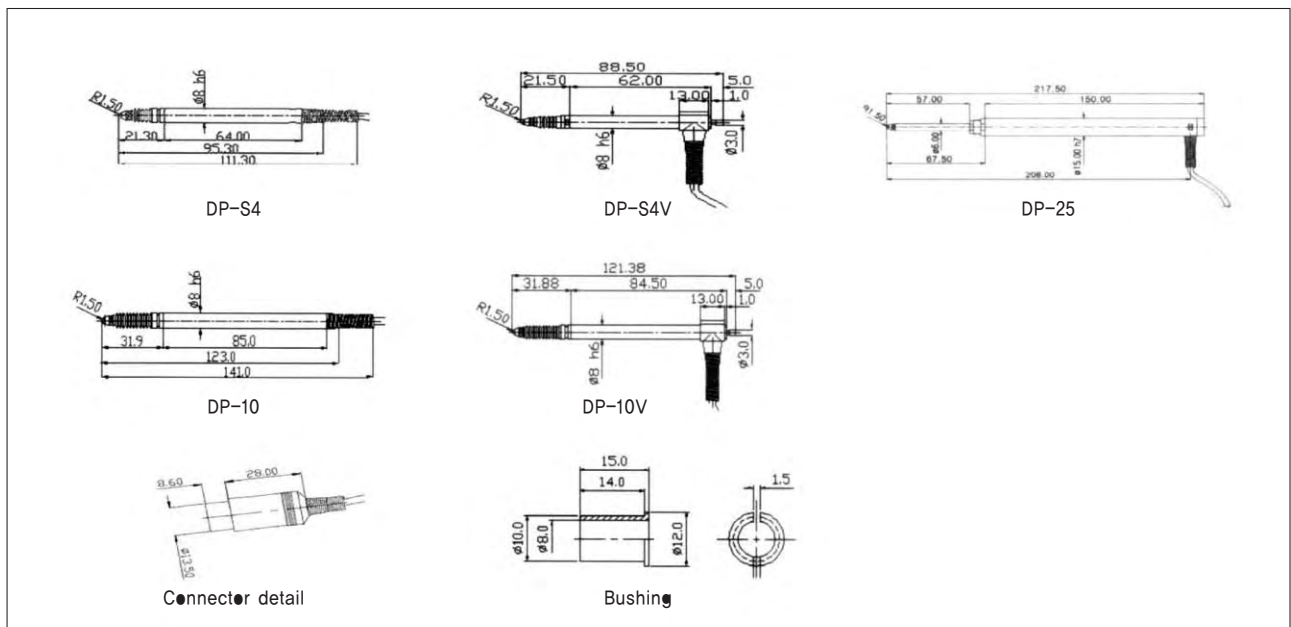


< Connection Details >

>SPECIFICATIONS

Model	DP-S4	DP-S4V	DP-10	DP-10V	DP-25
Plunger retraction	Standard	Vacuum	Standard	Vacuum	Standard
작동 범위	4.95mm		10.45mm		26mm
측정 범위	$\pm 2\text{mm}$		$\pm 4\text{mm}$		$\pm 12.5\text{mm}$
반복성	0.1 μm		0.5 μm		1.0 μm
비직진성	0.1%(at the $\pm 1.0\text{mm}$)		0.1%(at the $\pm 3.0\text{mm}$)		0.3%(at the $\pm 8.0\text{mm}$)
Measuring Force	4~90g		30~80g		180g
케이블 길이	2.2m		3m		
외부 직경	$\varnothing 8\text{mm}$				$\varnothing 15\text{mm}$
무게(케이블제외)	Approx. 17g	Approx. 22g	Approx. 20g	Approx. 26g	Approx. 145g
작동 온도	0~40 $^{\circ}\text{C}$				

>DIMENSIONS



★ 제품의 사양은 성능 개선을 위해 예고없이 변경될 수 있습니다.

LVDT

> Model DP-S4, DP-10, DP-25

> PROBE TIPS

DT - F [Steel $\phi 4$]

DT - F [Steel $\phi 5$]

DT - F [Steel $\phi 8$]

DT - L [steel]

DT - G [carbide]

Bushing

DT - B DT - B Steel
 DT - BR Ruby
 DT - BC Carbide
 DT - BP Plastic

DT - P L = 7mm
 = 16mm
 = 26mm
 = 36mm

> APPLICATIONS

