

네트워크 카메라

NK1080D-IR30

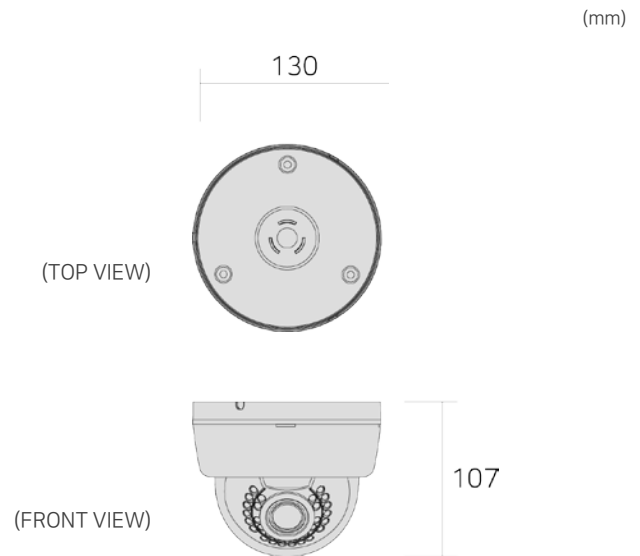
SONY STARVIS | Onvif Profile S | PoE



주요 특징

- 2.1메가픽셀 SONY STARVIS 이미지 센서
- 1920x1080 30fps 포함 3개의 Multi-Stream 지원
- 3D-DNR 적용(노이즈 제거)
- 디지털 손떨림 보정(DIS) 기능
- 역광 보정(WDR / BLC / HLC) 기능
- True Day & Night (ICR)
- 안개 제거(Defog) 기능
- Onvif / PoE 지원
- IPv4 지원
- H.264, MJPEG
- 내장 IR LED 지원 : 30pcs

외형도



Tech Note

SONY STARVIS 이미지 센서

초고감도의 SONY STARVIS CMOS 센서를 탑재하여 야간 저조도 환경에서도 밝고, 선명한 화질 구현

자체 개발 SoC 적용

3D-DNR, WDR 등을 지원하는 고성능 ISP와 코덱을 하나로 설계한 최적화된 SoC를 적용
자체 개발을 통해 획기적인 반응 속도와 최소 부팅 시간으로 감시 시간 확보 및 저발열, 저전력으로 안정성 강화

3D-DNR 3D-Digital Noise Reduction

기존 DNR 보다 진보된 기술로 전후 영상의 픽셀을 종합적으로 분석해 불필요한 노이즈를 감지하고 제거하는 기술

WDR Wide Dynamic Range

밝은 영역의 고속 셔터와 어두운 영역의 저속 셔터를 하나로 형상화시켜 역광보정과 선명한 영상을 구현할 수 있는 기능

Onvif Profile S 지원

표준 프로토콜인 Onvif Profile S를 지원하여 타사 소프트웨어 및 시스템과의 호환과 상호 운용 가능



DVR/NVR



CAMERA



ACCESSORY



SOFTWARE

네트워크 카메라

NK1080D-IR30



CAMERA		
Sensor Type	1/2.8", 2.1Megapixel SONY STARVIS CMOS	
Sensor Pixels	1920(H) x 1080(V) = 2.1M pixels	
Scanning System	Progressive Scan	
Min. Illumination	Color	0.2Lux@50IRE, F1.2, 3100K, AGC:10(TBD)
	B/W	0.0005Lux@50IRE, F1.2, 3100K, AGC:10(TBD)
Lens	Filter	True Day & Night (ICR)
	Type	DC Auto Iris, 2.7~12mm, F1.3, IR Corrective Mega Pixel Lens
Camera Functions	Day & Night	AUTO / COLOR / BW / EXTERN
	WDR	LOW / MIDDLE / HIGH
	BLC	LOW / MIDDLE / HIGH
	HCL	LEVEL(0~20) / COLOR
	AGC	0~10
	ACE	OFF / LOW / MIDDLE / HIGH
	DNR	OFF / LOW / MIDDLE / HIGH
	DSS	OFF / AUTO / x2~x32
	SHARPNESS	0~10
	Mirror	Horizontal / Vertical
	White Balance	AUTO / AUTOext / PRESET / MANUAL
	Electric shutter	INDOOR / OUTDOOR / INDOOR-ANTI BLUR / OUTDOOR-ANTI BLUR / MANUAL(1/30~1/30000, 12steps)
	Privacy	ON / OFF (BOX-16 Positions)
	DE-FOG	OFF / ON (MODE, LEVEL)
	OSD language	ENG
IR LED	30 pcs	
VIDEO		
Compression Type	H.264 (MPEG4 AVC) Baseline@L3.0 / MJPEG	
Resolution	1st : 1920x1080, 1280x720, 800x600, 704x480, 704x400, 640x360, 480x272, 320x184 2nd : 640x360, 480x272, 320x184 3rd : 1920x1080	
Bitrate	128Kbps ~ 5Mbps	
Frame Rate	30fps@1080p	
Streaming	1st : H.264 Stream up to 1080p 30fps 2nd : H.264 nHD Stream, 30fps 3rd : JPEG 1080p Stream, 1fps	
NETWORK & SOFTWARE		
Network & Software	Interface	1 Fast Ethernet RJ-45 port (10/100Mbps)
	Network Type	Fixed IP, DHCP
	DDNS	WRS (TBD), WNS (TBD)
	Port	HTTP : 80 RTSP : 554
	Protocol	HTTP, RTSP/RTP, Onvif(TBD), TCP/IP, UDP, ARP, ICMP, DHCP
	Onvif	Support
	Simultaneous Users	Max. 2 users
	DST	TBD
	NTP	Support
	IP Address Filtering	TBD
	Web Browser	IE 11
	Web Monitoring	IE : ActiveX based / Other browser : JPEG based
	Web Configuration	Multi-platform web config / Desktop (Mac, Linux, Windows)
	Mobile Viewer	TBD
	NVR	NVRs supporting Onvif
PC CMS Software	Control Center Standard (bundle), Control Center Pro	
Relay Server	WinRDS	
ENVIRONMENTAL & PHYSICAL		
Power Source	DC 12V ± 10%, PoE(36V~57V, option)	
Power Consumption	IR OFF : 150mA(MAX) / IR ON : 380mA(MAX)	
Operation Temp. / Humidity	-10 °C ~ 45 °C / 0%RH ~ 90%RH	
Certification	KC, FCC(Class A), CE, RoHS (TBD)	

* 제품의 사양은 성능 및 품질 향상을 위해 사전 예고없이 변경 될 수 있습니다.